

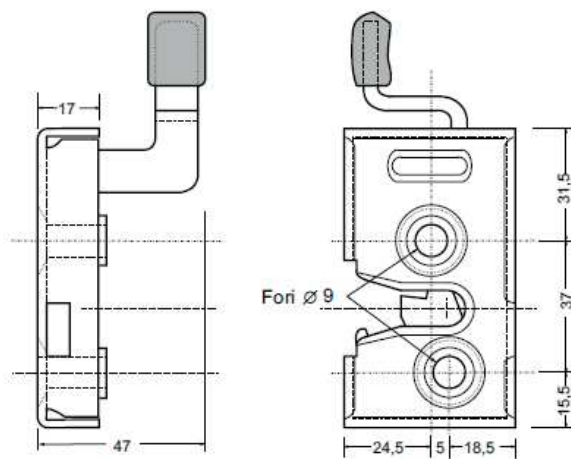


# Serrature

Latches

## SERIE SERRATURA SR 99

SR 99 LATCH SERIES



il disegno rappresenta la serratura destra  
Drawing represents the R latch

### CARATTERISTICHE:

- Struttura in acciaio zincato
- Settori carbonitrurati e zincati
- Pomello in gomma termoplastica
- Scontro diametro 10 mm



### FEATURES:

- Structure: zinc plated steel case
- Sectors carbonitrided and zinc plated
- Thermoplastic rubber knob
- Ø 10mm diameter striker



## VERSIONI SR 99

SR 99 VERSIONS

Art.136308 / 137308 / 136309 / 137309 / 136310 / 137310

### SERRATURA SR 99

SR 99 LATCH



- Art.destro 136308
- Art.sinistro 137308

- R Art.136308
- L Art.137308

l'immagine rappresenta la serratura destra  
the picture represents the right latch

### SERRATURA SR 99

LATCH SR 99



- Art.destro 136309
- Art.sinistro 137309

- R Art.136309
- L Art.137309

l'immagine rappresenta la serratura destra  
the picture represents the right latch

SERRATURA CON ATTACCO  
CAVO COMANDO A DISTANZA

LOCK WITH REMOTE CONTROL CABLE  
CONNECTION

### SERRATURA SR 99

LATCH SR 99



- Art.destro 136310
- Art.sinistro 137310

- R Art.136310
- L Art.137310

l'immagine rappresenta la serratura destra  
the picture represents the right latch

**VERSIONI SR 99**  
SR 99 LATCHES SERIES

Art.136312 / 137312 / 136314 / 137314 / 136326



**SERRATURA SR 99**

SR 99 LATCH

- Art.destro 136312
- Art.sinistro 137312

- R Art.136312
- L Art.137312

l'immagine rappresenta la serratura destra  
the picture represents the R latch

SERRATURA PER PORTE SCORREVOLI

LOCK FOR SLIDING DOORS



**SERRATURA SR 99**

SR 99 LATCH

- Art.destro 136314
- Art.sinistro 137314

- R Art.136314
- L Art.137314

l'immagine rappresenta la serratura destra  
the picture represents the R latch



**SERRATURA PER COFANATURE SR 99**

SR 99 LATCH

**MANO UNICA (sinistra) Art.136326**

ONE HAND (L)  
Art.136326

l'immagine rappresenta la serratura  
sinistra  
the picture represents the L latch

## SERIE SERRATURE SR 32

SR 32 SERIES LATCHES

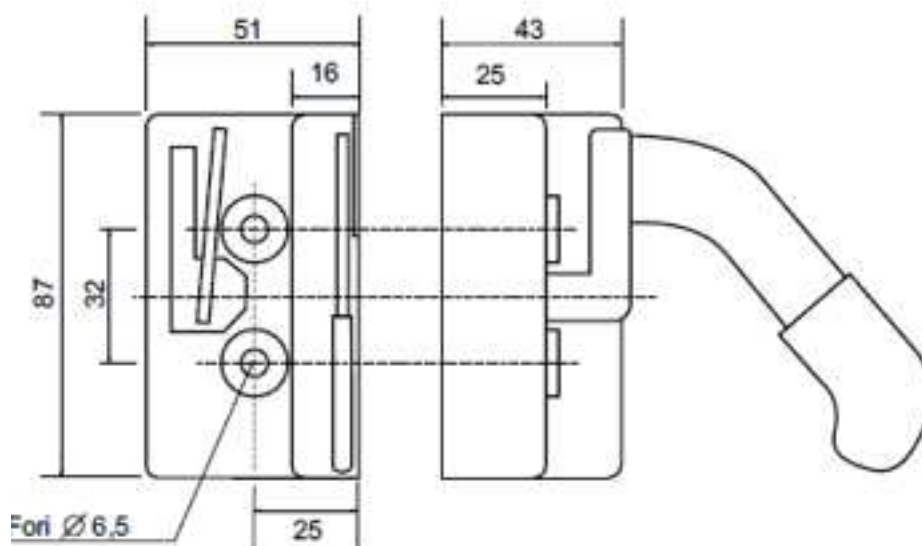
PIASTRA  
FISSAGGIO  
SERRATURA  
Art.139303

LATCH FIXING  
PLATE  
Art.139303



PIASTRINA  
FILETTATA  
Art.139304

THREADED PLATE  
Art.139304



### CARATTERISTICHE:

- Struttura in acciaio zincato
- Settori carbonitrurati e zincati
- Pomello in TPE
- Copertura in ABS nero u.V.
- Ø10mm scontro porta



### FEATURES:

- Structure zinc plated steel
- Sectors carbonitrided and zinc plated
- TPE knob
- Cover: ABS UV black
- Ø10mm door striker



## VERSIONI SR 32

SR 32 VERSIONE

Art.136307 / 137307 / 136306 / 137306



### SERRATURA SR 32

SR 32 LATCH

**Art.Destro 136307**  
**Art.Sinistro 137307**

Art. Right 136307  
Art. Left 137307

**l'immagine rappresenta la serratura destra**  
the picture represents the R latch



### SERRATURA SR 32

SR 32 LATCH

**Art.Destro 136306**  
**Art.Sinistro 137306**

Art. Right 136306  
Art. Left 137306

**l'immagine rappresenta la serratura destra**  
the picture represents the R latch

# SERIE SERRATURA SR 03

SR 03 SERIES LATCH

PIASTRA DI FISSAGGIO A  
SALDARE (GREZZA):

Art. DESTRA  
Art.139306

Art. SINISTRA  
Art.139307

WELDING FIXING PLATE  
(RAW)

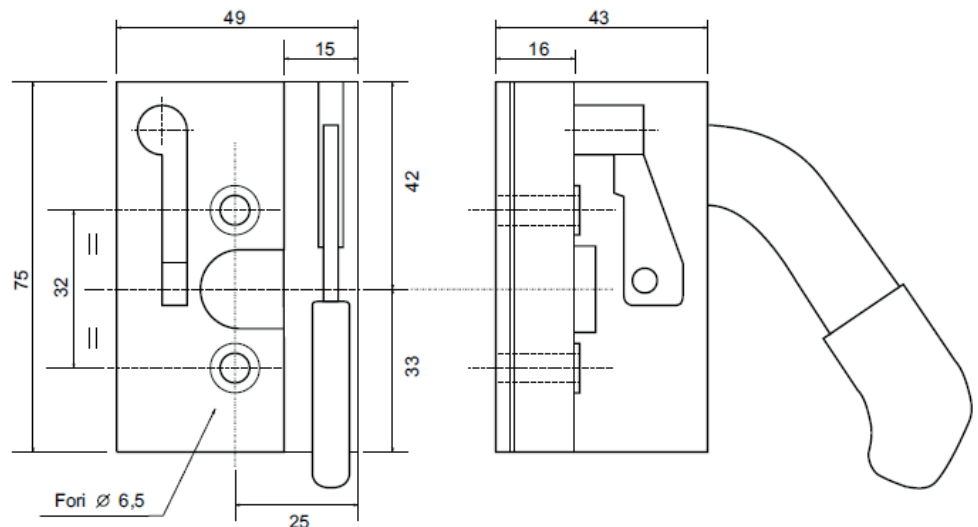
Art. Right  
Art.139306

Art. Left  
Art.139307



il disegno rappresenta  
la serratura destra

Drawing represents  
the right latch



## CARATTERISTICHE:

- Struttura in acciaio zincato
- Settori carbonitrurati e zincati
- Pomello in TPE
- Ø10mm scontro porta



## FEATURES:

- Structure zinc plated steel
- Sectors carbonitrided and zinc plated
- TPE knob
- ø10mm door striker



## VERSIONI SR 03

SR 03 VERSIONS

Art.136319 / 137319 / 136317 / 137317 / 136297



### SERRATURA SR 03

SR 03 LATCH

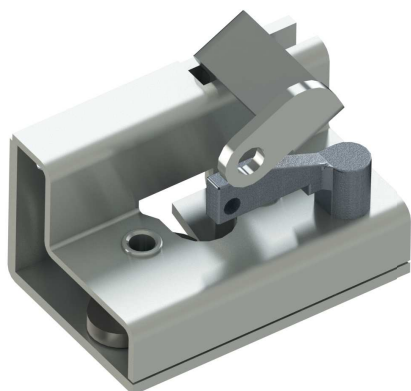
**Art.DESTRO 136319**

**Art.SINISTRO 137319**

Art. Right 136319

Art. Left 137319

**l'immagine rappresenta la serratura destra**  
the picture represents the R latch



### SERRATURA SR 03

SR 03 LATCH

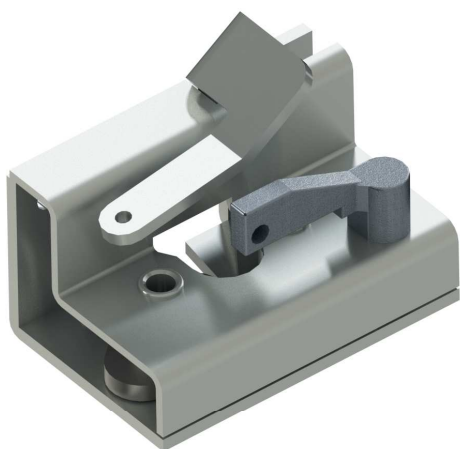
**Art.DESTRO 136317**

**Art.SINISTRO 137317**

Art. Right 136317

Art. Left 137317

**l'immagine rappresenta la serratura destra**  
the picture represents the R latch



### SERRATURA SPECIALE SR 03

SR 03 LATCH

**Art.DESTRO 136297**

Art. Right 136297

**Unica Versione destra**  
Only right version

# SERRATURA SR 02

SR 02 LANCHE

Art.136313 / 137313

Art.DESTRO  
Art.136313

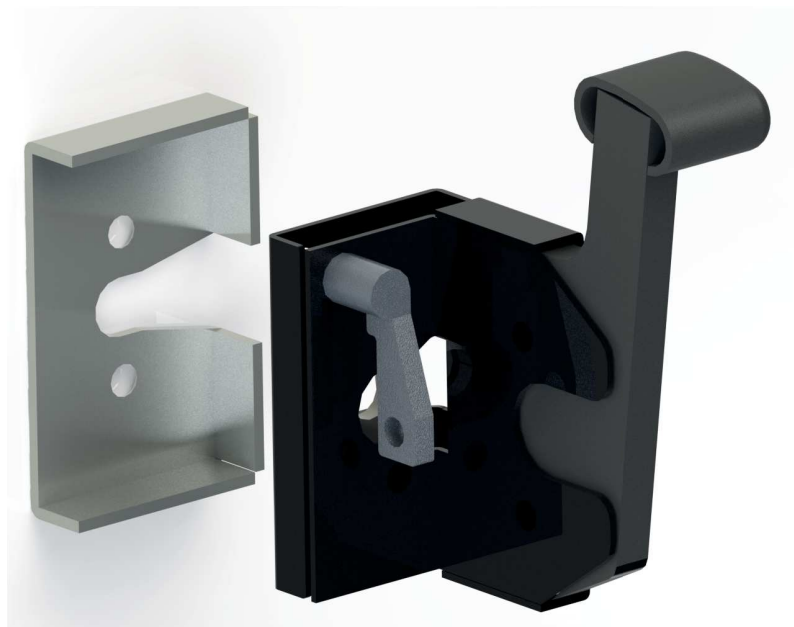
Art.SINISTRO  
Art.137313

PIASTRA FISSAGGIO  
SERRATURA Art. 139305

Art. Right  
Art.136313

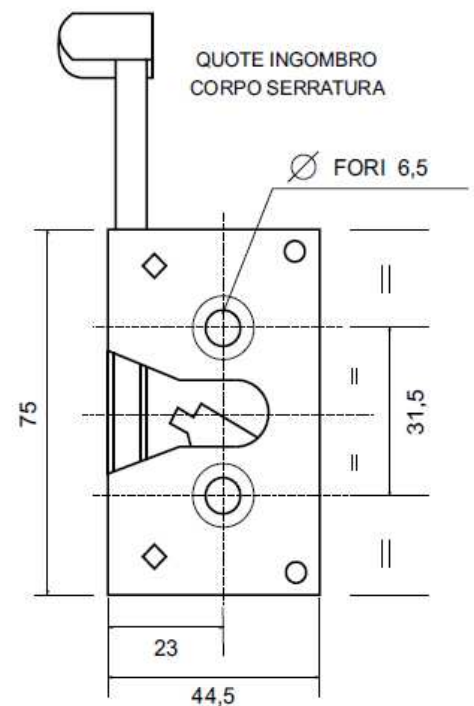
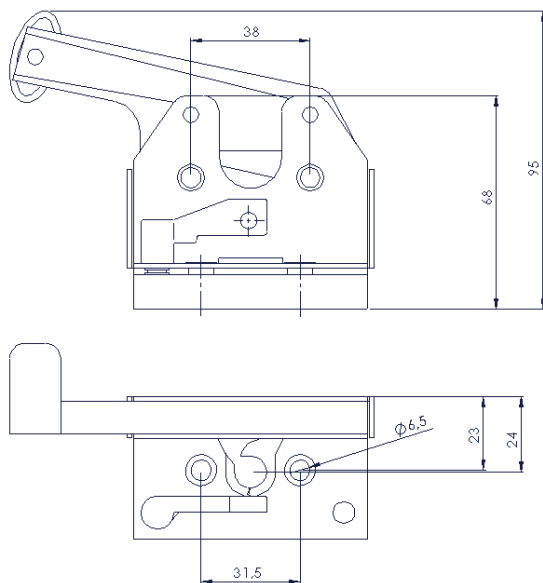
Art. Left  
Art.137313

FIXING PLATE  
Art.139305



il disegno rappresenta  
la serratura destra

the drawing represents  
the right latch



## CARATTERISTICHE:

Serratura: in acciaio  
Settori carbonitrurati e zincati  
Finitura esterna: verniciata a poliesteri nera  
Leva: poliammide F.V. UV



## FEATURES:

### LATCH:

- Structure: steel
- Sectors carbonitrided and zinc
- External finish: black powder coated
- lever: polyamide GF UV





# SERRATURA SR02 CON DISPOSITIVO COMANDO A DISTANZA

SR02 LATCH WITH REMOTE CONTROL DEVICE

Art.136320 / 137320



- Serratura SR02 con comando a distanza
- Art.destro 136320
- Art.sinistro 137320

## Latch SR02 with remote control

- Art. Right 136320
- Art. Left 137320

- Piastra fissaggio serratura art.D/S art.139305
- Fixing plate R/L art.139305

- Maniglia ad incasso
- art.destro 120310
- art.sinistro 121310

## Flush handle

- Art. Right120310
- Art. Left 121310

- Guarnizione maniglia Art.D/S art.130327
- Handle gasket art. R/L130327

- Cavo non fornito

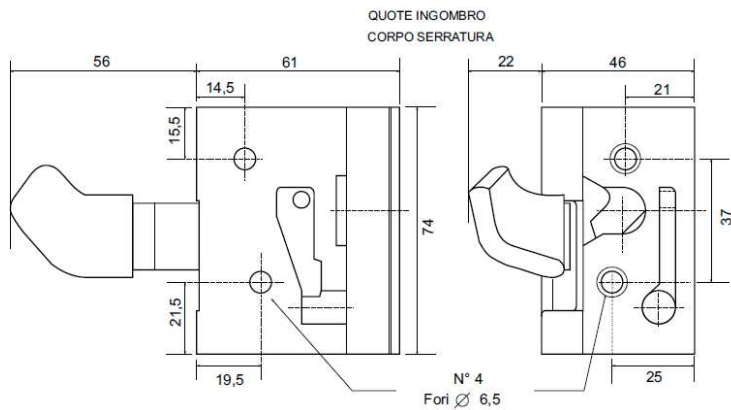


l'immagine rappresenta la serratura destra  
the picture represents the right latch

## SERIE SERRATURA SR 302

SR 302 LATCH SERIES

Art.136302 / 137302 / 137324



### CARATTERISTICHE:

- Struttura in acciaio zincato
- Settori carbonitrurati e zincati
- Pomello in gomma termoplastica
- Scontro Ø10



### FEATURES:

- Structure: zinc plated steel case halves
- Sectors carbonitrided and zinc plated
- Thermoplastic rubber knob
- Ø10mm door strikers



## VERSIONI SR 302

SR 302 SERIES



### SERRATURA SR 302

SR 302 LATCH

**Art.Destro 136302**

**Art.Sinistro 137302**

Art. Right 136302

Art. Left 137302

*l'immagine rappresenta la serratura sinistra*  
the picture represents the L latch



### SERRATURA SPECIALE SR 302

SR 302 SPECIAL LATCH

**Art.137324**

**UNICA VERSIONE SINISTRA**

Art.137324

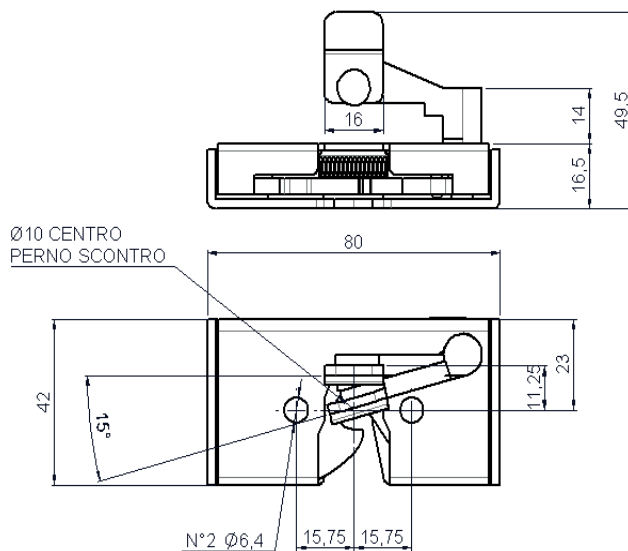
ONLY SINGLE VERSION

# SERRATURA

LATCH

Art.136335 / 137336

L'immagine rappresenta la serratura destra Art. 136335  
The picture represents the right latch Art. 136335



### CARATTERISTICHE:

- Struttura in acciaio zincato
- Settori carbonitrurati e zincati
- Scontro porta Ø10 mm



### FEATURES:

- Structure: zinc plated steel case halves
- Sectors carbonitrided and zinc plated
- Ø10mm door strikers

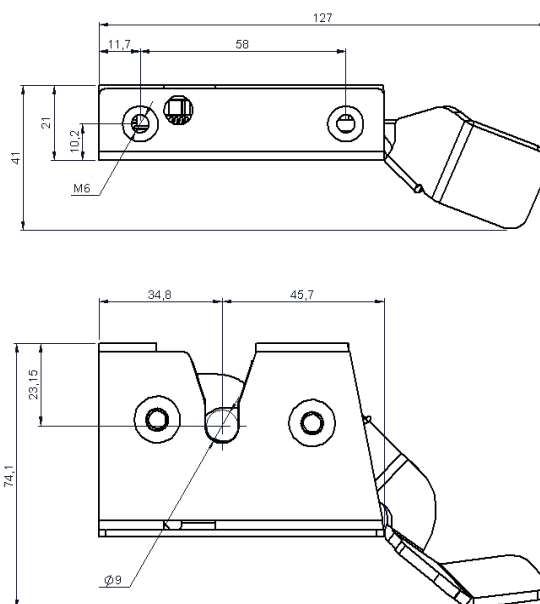


# SERRATURA

LATCH

Art.136340 / 137340

L'immagine rappresenta la serratura destra Art. 136340  
The picture represents the right latch Art. 136340



### CARATTERISTICHE:

- Struttura in acciaio zincato
- Settori carbonitrurati e zincati
- Scontro porta Ø9 mm



### FEATURES:

- Structure: zinc plated steel case halves
- Sectors carbonitrided and zinc plated
- Ø9mm door strikers



### Riferimenti serratura:

- Art. 137340 sinistra - 7701350755 sinistra
- Art. 136340 destra - 7701350756 destra

### Latch references:

- Art. 137340 left - 7701350755 left
- Art. 136340 right - 7701350756 right

# SERRATURA

## LATCH

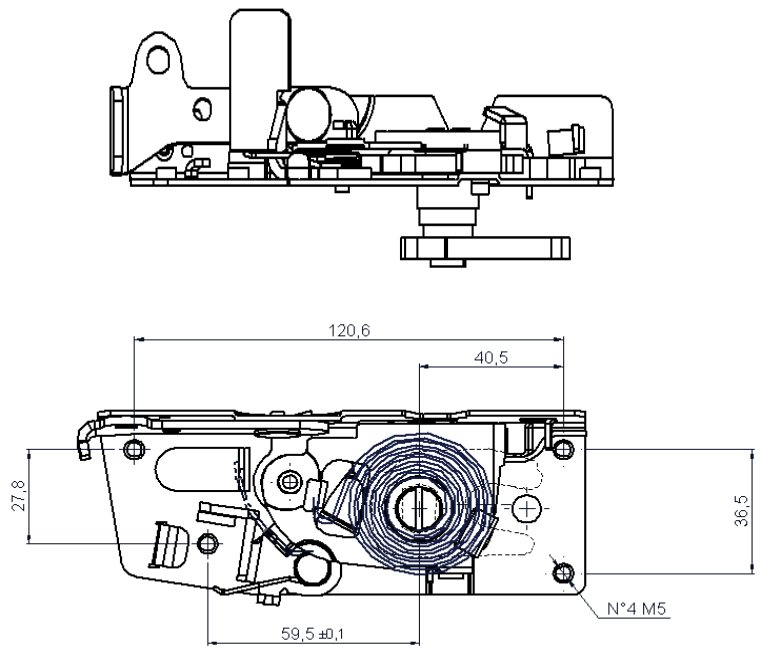
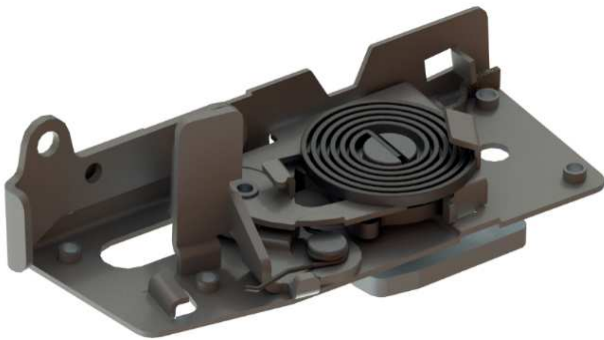
Art.137053 / 136053  
136054 / 137054

### Riferimenti serratura:

- Art. 137053 sinistra - 3385311 M91 sinistra
- Art. 136053 destra - 3385310 M91 destra

### Latch references:

- Art. 137053 left - 3385311 M91 left
- Art. 136053 right - 3385310 M91 right

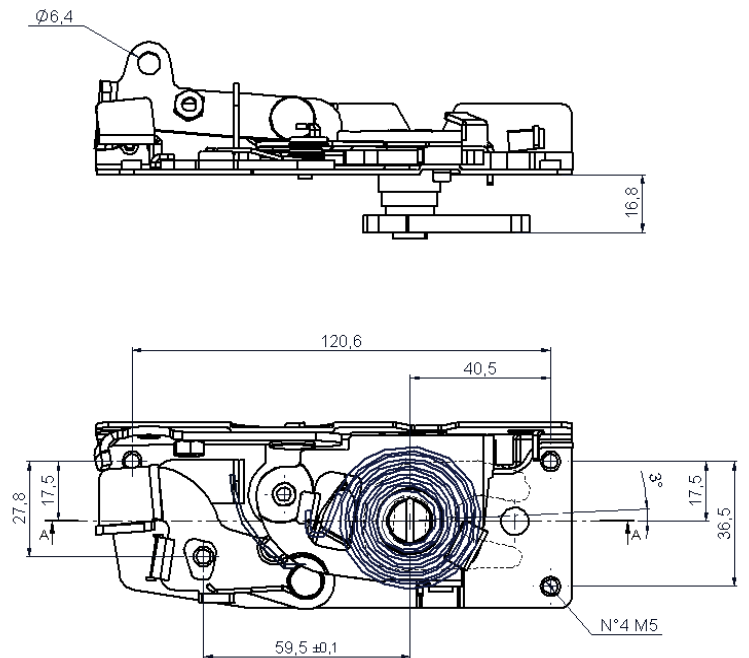


### Riferimenti serratura:

- Art. 137054 sinistra - 3301854 M91 sinistra
- Art. 136054 destra - 3301855 M91 destra

### Latch references:

- Art. 137054 left - 3301854 M91 left
- Art. 136054 right - 3301855 M91 right



# SERIE SERRATURE A BARRA SR 01

## SR01 SERIES BAR LATCH

L'IMMAGINE RAPPRESENTA LA SERRATURA SINISTRA  
THE PICTURE REPRESENTS THE LEFT BAR LATCH

PIASTRA FISSAGGIO SERRATURA Art.139305  
LATCH FIXING PLATE Art.139305

- OPTIONAL -  
Art. 138323 GIUNTO CON DOPPIO FISSAGGIO  
Art. 138323 JOINT WITH DOUBLE FIXING

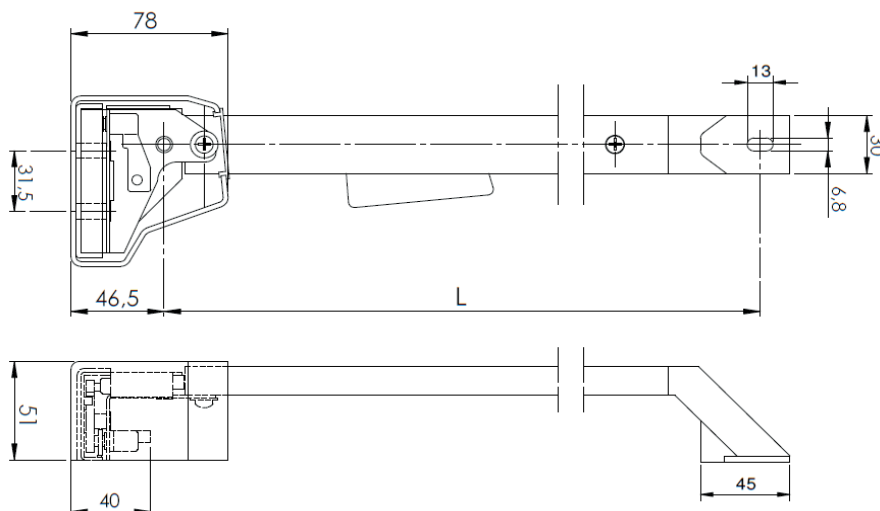


PIASTRINA Art.138289  
PLATE Art.138289

ELENCO MISURE STANDARD  
(A RICHIESTA FORNITURE CON INTERASSE  
DI FISSAGGIO L DIVERSO)

LIST OF STANDARD MEASURES  
(ON DEMAND SUPPLIES WITH INTERASSES  
FIXING LEFT DIFFERENT)

INTERASSE DI FISSAGGIO L	Art.
INTERASSES OF FIXING L	Art.
300	Art.R 136323
	Art.L 137323
470	Art.R 136311
	Art.L 137311
680	Art.R 136250
	Art.L 137250
711	Art.R 136252
	Art.L 137252
740	Art.R 136330
	Art.L 137330
754	/
	Art.L 137295
765	Art.R 136251
	Art.L 137251



### CARATTERISTICHE:

- Serratura e barra: acciaio verniciato a poliesteri nero
- Giunto e impugnatura: poliammide FV. UV
- Copertura: ABS UV nero



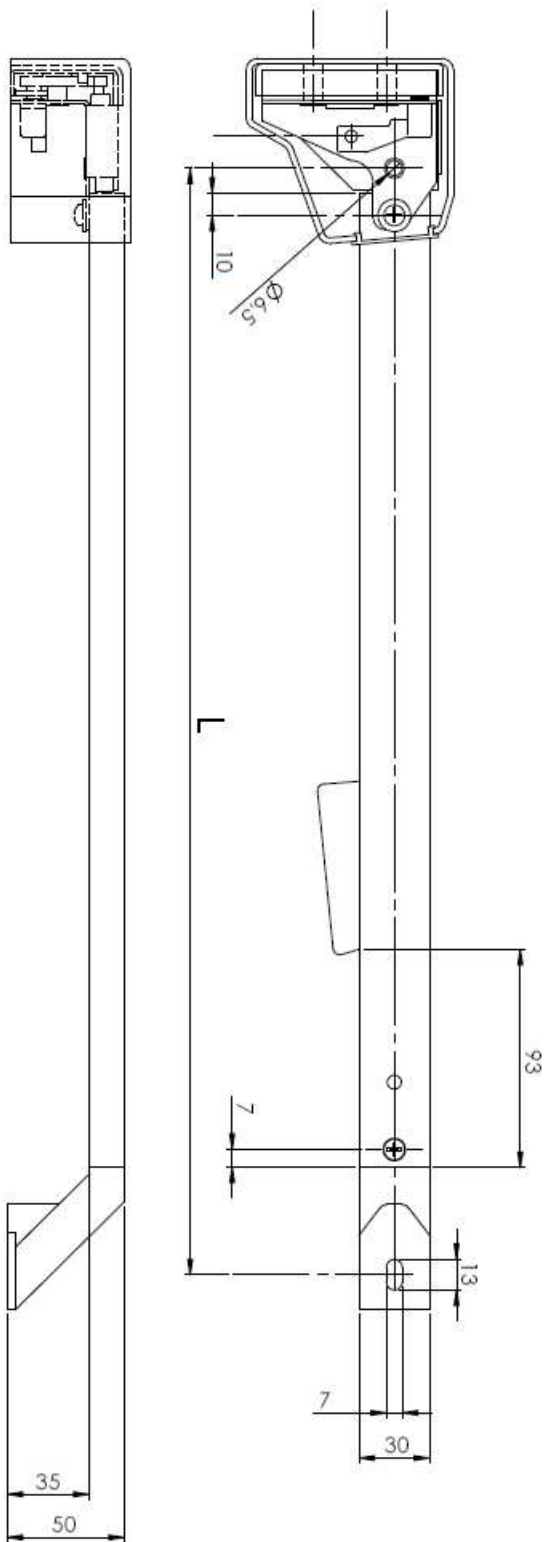
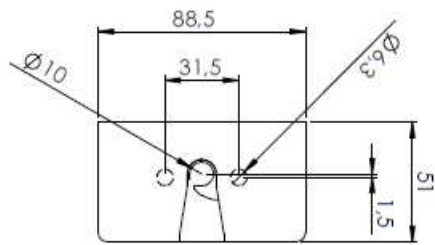
### FEATURES:

- Latch and bar: black powder coated steel
- Joint and handle: polyamide GF UV
- Cover: ABS UV black



# SERIE SERRATURA A BARRA SR 01 CON COMANDO DISTANTE

SR01 SERIES BAR LATCH WITH REMOTE CONTROL DEVICE



**ELENCO MISURE STANDARD  
(A RICHIESTA FORNITURE CON INTERASSE  
DI FISSAGGIO L DIVERSO)**

LIST OF STANDARD MEASURES  
(ON DEMAND SUPPLIES WITH DIFFERENT  
INTERASSES)

INTERASSE DI FISSAGGIO L	Art.
INTERASSES OF FIXING L	Art.
470	Art.R 136296
	Art.L 137296
587	Art.R 136253
	Art.L 137253

IL DISEGNO RAPPRESENTA IL  
PARTICOLARE SINISTRO

THE DRAWING REPRESENT THE LEFT BAR

## CARATTERISTICHE:

Serratura e barra: acciaio verniciato a poliesteri neri  
Giunto e impugnatura: poliammide F.V. UV  
Copertura: ABS UV nero



## FEATURES:

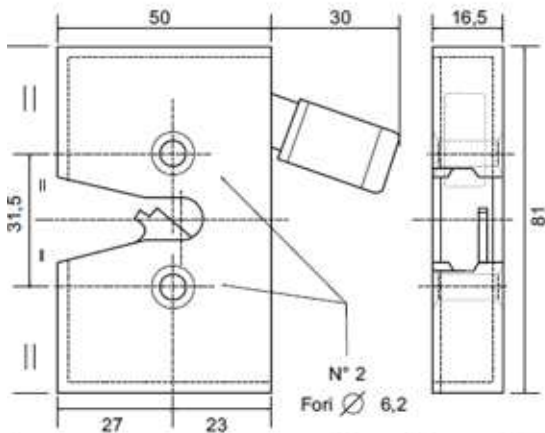
- Latch and bar: black powder coated steel  
Varnished steel
- Joint and handle: polyamide GF UV resistant
- Cover: ABS UV black



## SERIE SERRATURA SR 321

SR 321 SERIES LATCHES

Art.136321 / 137321 / 136327 / 137327



### CARATTERISTICHE:

- serratura in acciaio
- settori carbonitrurati e zincati
- finitura verniciata poliesterre nero
- impugnatura: gomma TPE



### FEATURES:

- Steel latch
- Sectors carbonitrided and zinc plated
- Black powder coated
- Knob: thermoplastic rubber



IL DISEGNO RAPPRESENTA IL PARTICOLARE SINISTRO  
THE DRAWING REPRESENTS THE LEFT PARTICULAR



Art.Destro art.136321  
Art.Sinistro art.137321

Art. Right 136321  
Art. Left 137321



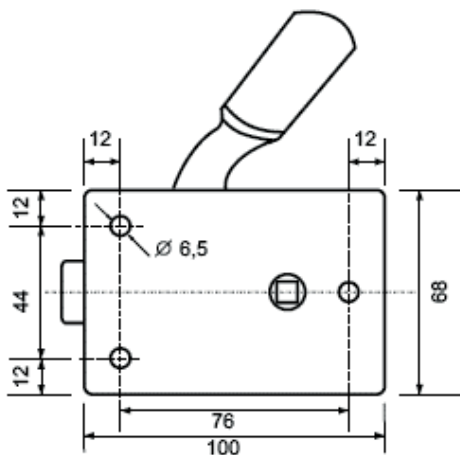
Art.Destro art.136327  
Art.Sinistro art.137327

Art. Right 136327  
Art. Left 137327

## SERRATURA UNIVERSALE

UNIVERSAL LATCH

Art.136301 / 137301



IL DISEGNO RAPPRESENTA IL PARTICOLARE SINISTRO  
THE DRAWING REPRESENTS THE LEFT LATCH

Art.COMPATIBILE CON LA  
MANIGLIA Art.121205

COMPATIBLE WITH HANDLE Art.121205

Art.destro Art.136301  
Art.sinistro Art.137301

Art. Right 136301  
Art. Left 137301



### CARATTERISTICHE:

- Serratura e leva: acciaio verniciato polvere nera
- Impugnatura: poliammide



### FEATURES:

- latch and lever black powder
- black steel
- knob: polyamide

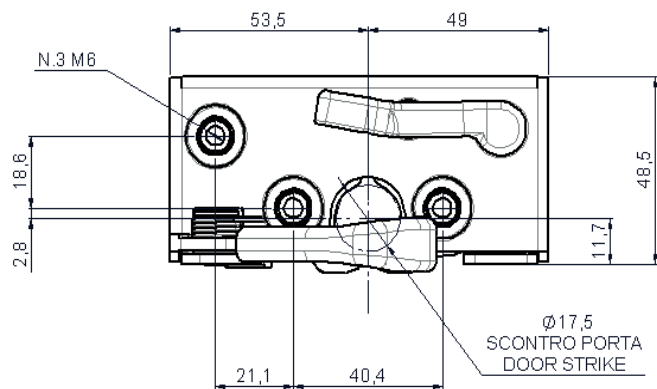
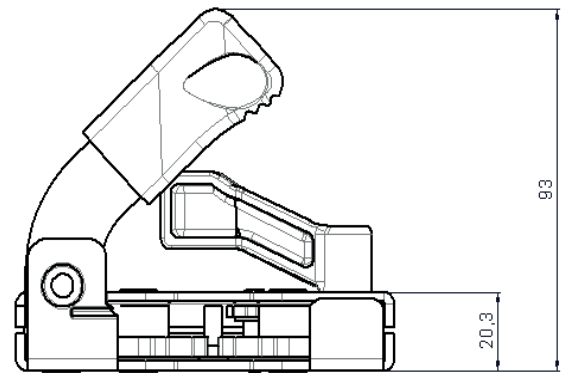




# SERRATURA SR20

SR20 LATCH

Art.136258 / 137258



L'immagine rappresenta la serratura destra Art. 136258  
The picture represents the right latch Art. 136258

## CARATTERISTICHE:

- Struttura: in acciaio zincato;
- Settori carbonitrurati e zincati;
- Serratura a doppio scatto;
- Scontro porta Ø17 mm.



## FEATURES:

- Structure: zinc plated steel;
- Sectors carbonitrided and zinc plated
- Double stage latch;
- Ø17 mm door strike.

