



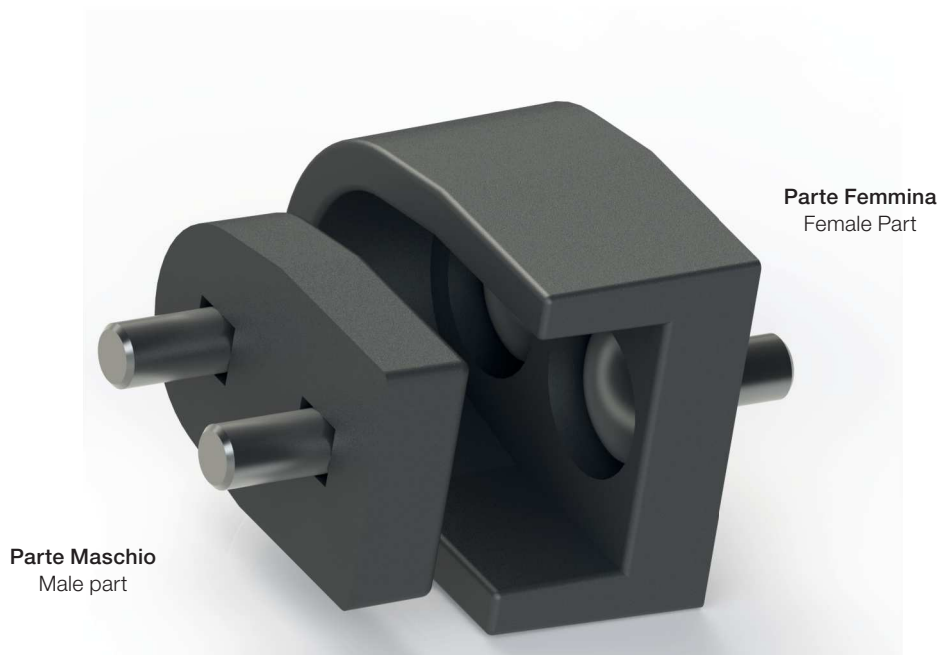
Scontri per Serrature

Door Strikers

PATTINO CENTRAGGIO PORTE CABINE

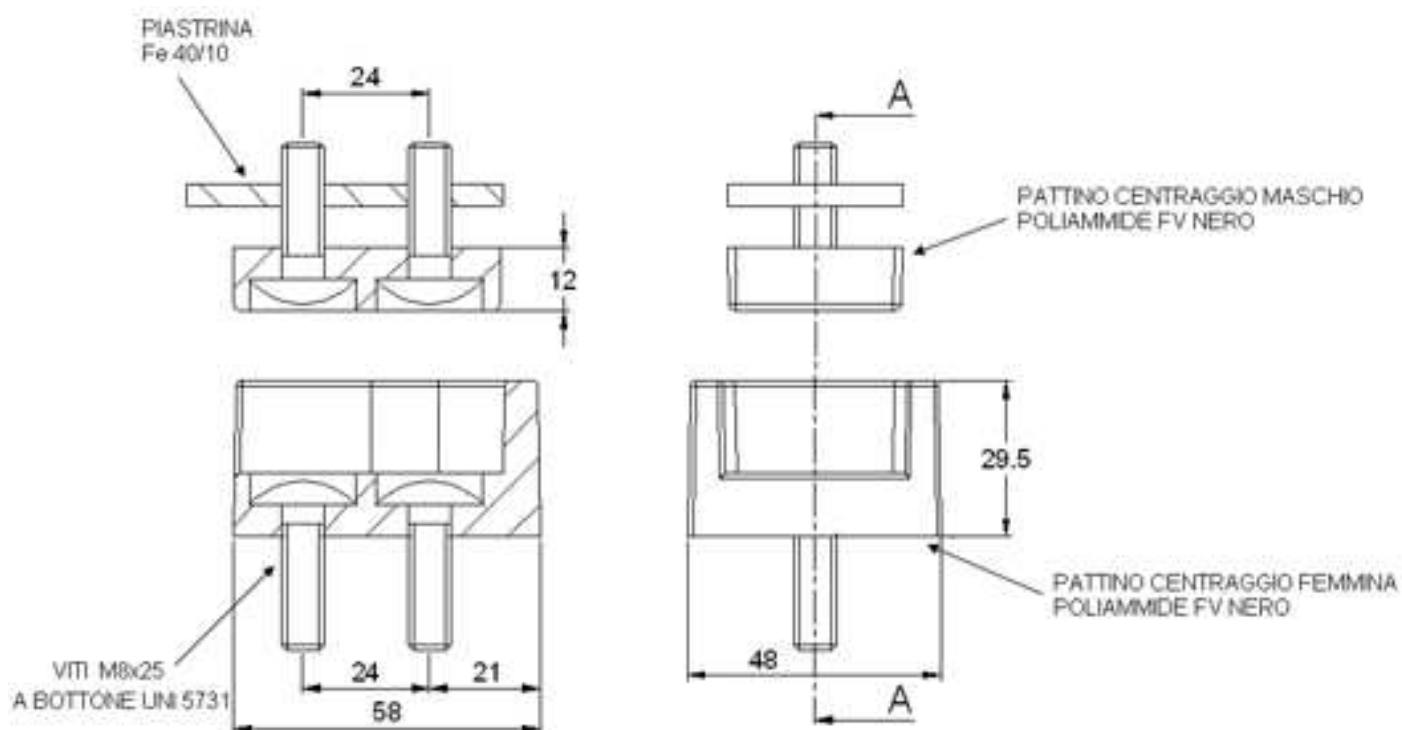
Cab door centering shoe

Art.138317



Il pattino di centraggio è composto da due parti: la parte femmina viene fissata sul montante della cabina, la parte maschio sulla portiera; In tal modo si assicura sempre un perfetto allineamento e la salvaguardia della serratura anche in presenza di porte particolarmente pesanti o gioco sulle cerniere.

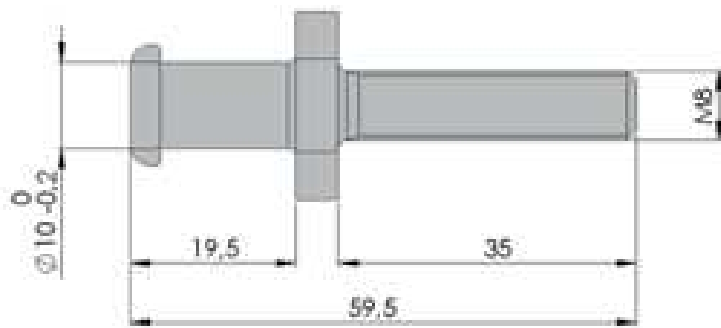
The centering shoe is composed of two parts: The female part is fixed on the upright of the cabin, the male part on the door; In this way, perfect alignment and safeguarding of the lock is always ensured even in the presence of particularly heavy doors or play on the hinges.



SCONTRI PER SERRATURE

DOOR STRIKER

Art. 138293



Art.138293

CARATTERISTICHE:

- Materiale: acciaio bonificato
- Finitura: zincatura
- Chiave: esagono 19mm



FEATURES:

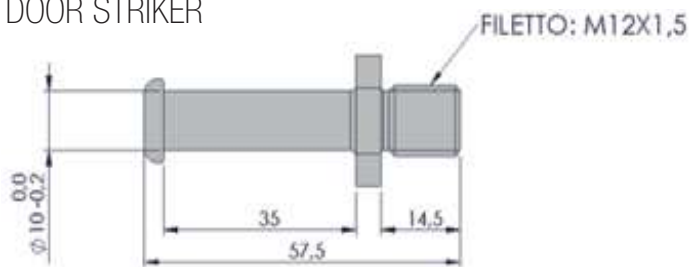
- Material: hardened steel
- Finishing: zinc plated
- Key:19mm hexagon



SCONTRI PER SERRATURE

DOOR STRIKER

Art. 138296 / 138298 / 138299 / 138300



Art.138296

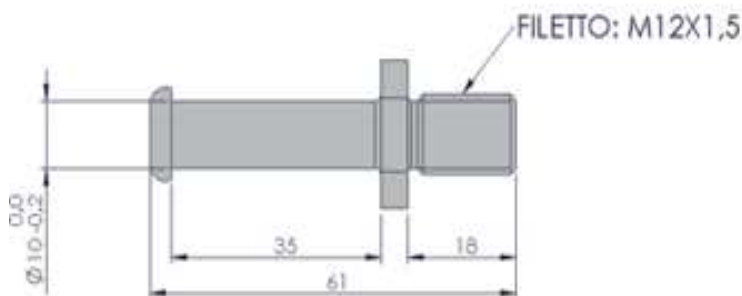
CARATTERISTICHE:

- Materiale: acciaio bonificato
- Finitura: zincatura
- Chiave: esagono 19mm

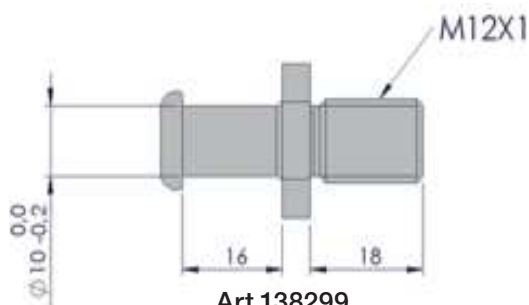


FEATURES:

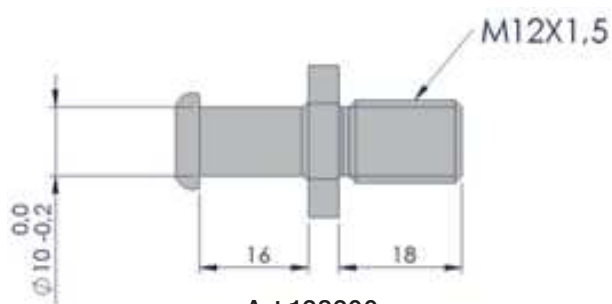
- Material: hardened steel
- Finishing: zinc plated
- Key:19mm hexagon



Art.138298



Art.138299



Art.138300



ACCESSORI / ACCESSORIES
DADO Art.138304 / NUT Art.138304

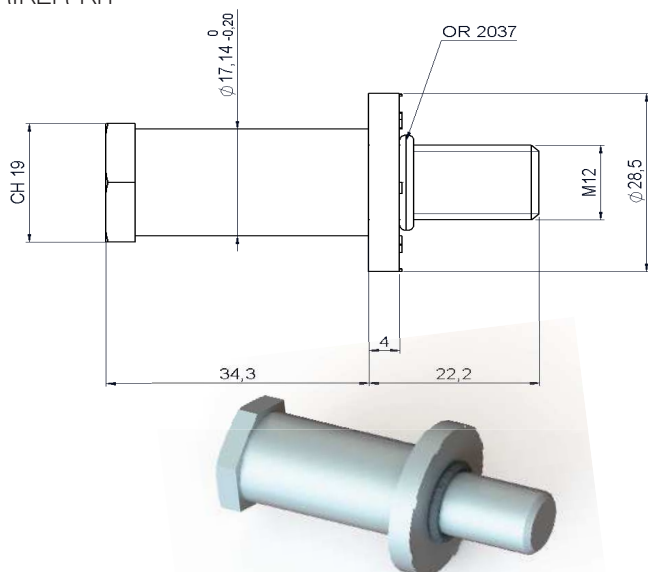


PROTEZIONE
PER SCONTRI Art.138303
DOOR STRIKER
PROTECTION Art.138303

KIT SCONTO

STRIKER KIT

Art. 138290



CARATTERISTICHE:

- Materiale: acciaio bonificato
- Finitura: zincatura
- Chiave: esagono 19mm
- Rondella e O-ring inclusi
- Solo scontro art.138324



FEATURES:

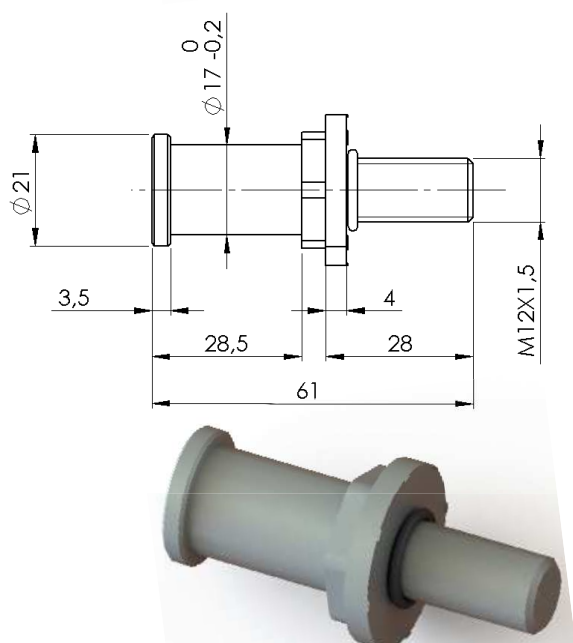
- Material: hardened steel
- Finishing: zinc plated
- Key: 19mm hexagon
- Washer and O-ring included
- Only striker art.138324



KIT SCONTO

STRIKER KIT

Art. 138287



CARATTERISTICHE:

- Materiale: acciaio bonificato
- Finitura: zincatura
- Chiave: esagono 22mm
- Rondella e O-ring inclusi
- Solo scontro art.138288



FEATURES:

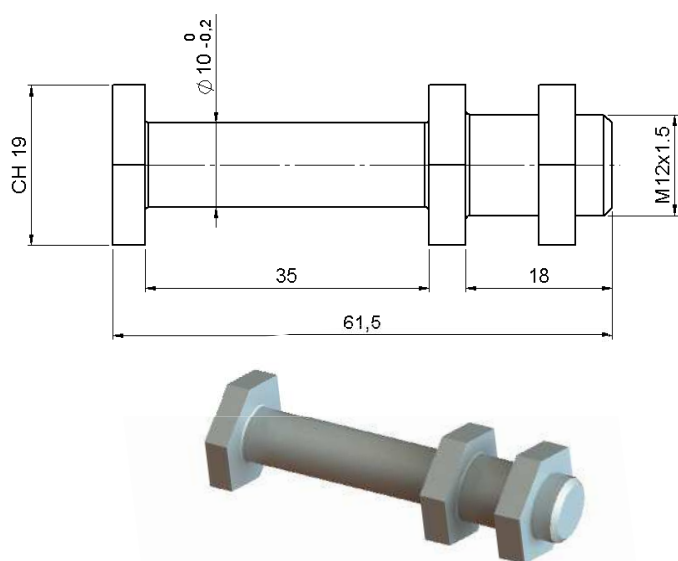
- Material: hardened steel
- Finishing: zinc plated
- Key: 22mm hexagon
- Washer and O-ring included
- Only striker art.138288



KIT SCONTO

STRIKER KIT

Art. 138345



CARATTERISTICHE:

- Materiale: acciaio bonificato
- Finitura: zincatura
- Chiave: esagono 19mm
- Dado M12x1,5 incluso



FEATURES:

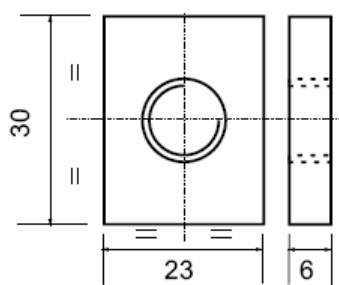
- Material: hardened steel
- Finishing: zinc plated
- Key: 19mm hexagon
- Nut M12x1,5 included



PIASTRINE FISSAGGIO SCONTRI

STRIKER FIXING PLATE

Art. 138305/138311/138319



PIASTRINA FISSAGGIO SCANTRO

- PASSO M12x1,5 Art.138305
- PASSO M12x1 Art.138311

STRIKER FIXING PLATE

- M12x1,5 THREADED Art.138305
- M12x1 THREADED Art.138311

PIASTRINA FISSAGGIO SCANTRO ZIGRINATA

M12x1,5 Art.138319

KNURLED FIXING PLATE FOR STRIKER

M12X1.5 Art.138319

KIT SCONTRI

STRIKER KIT Art. 138307

KIT SCONTRI COMPOSTO DA:

- Art.138300
- Art.138305
- Art.138303

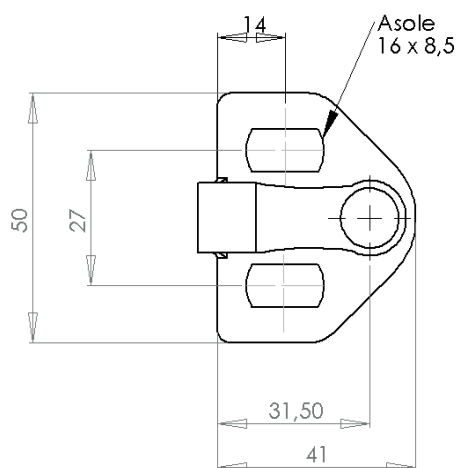
STRIKER KIT COMPOSED OF:

- Art.138300
- Art.138305
- Art.138303

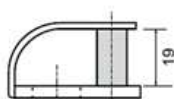


SCONTRI REGISTRABILI

ADJUSTABLE STRIKER

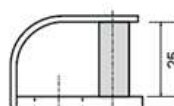


Art.138308



Art.138291 PIASTRINA SPESSORE 2mm
Art.138291 PLATE THICKNESS 2mm

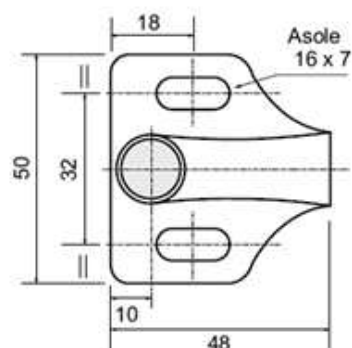
Art.138306



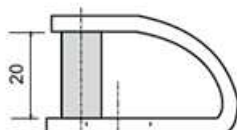
MATERIALE: ACCIAIO ZINCATO
MATERIAL: ZINC PLATED STEEL



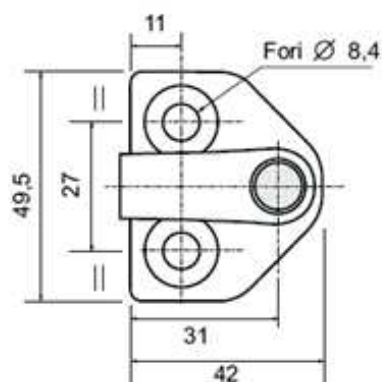
MATERIALE: POLIAMMIDE NERO
COMPATIBILE CON SCONTRI
Art.138308 E Art.138306
MATERIAL: POLYAMIDE BLACK
COMPATIBLE WITH STRIKER
Art.138308 AND Art.138306



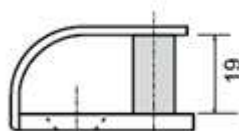
Art.138297



MATERIALE: ACCIAIO ZINCATO
MATERIAL: ZINC PLATED STEEL



Art.138004



MATERIALE: ACCIAIO ZINCATO
MATERIAL: ZINC PLATED STEEL