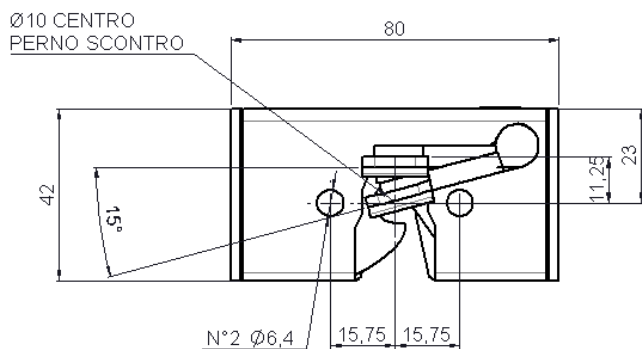
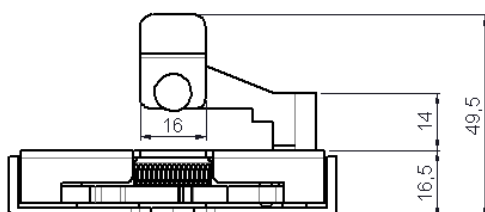


SERRATURA LATCH

Art.136335/137336



L'immagine rappresenta la serratura destra Art. 136335
The picture represent the right latch Art. 136335

CARATTERISTICHE:

- Struttura in acciaio zincato;
- Settori carbonitrurati e zincati;
- Scontro porta: Ø10.



FEATURES:

- Structure zinc plated steel;
- Sectors heat treated and zinc plated;
- Door striker: Ø10.

