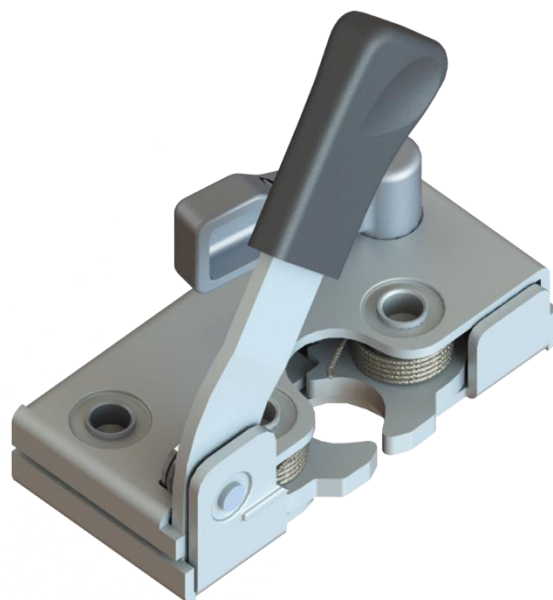
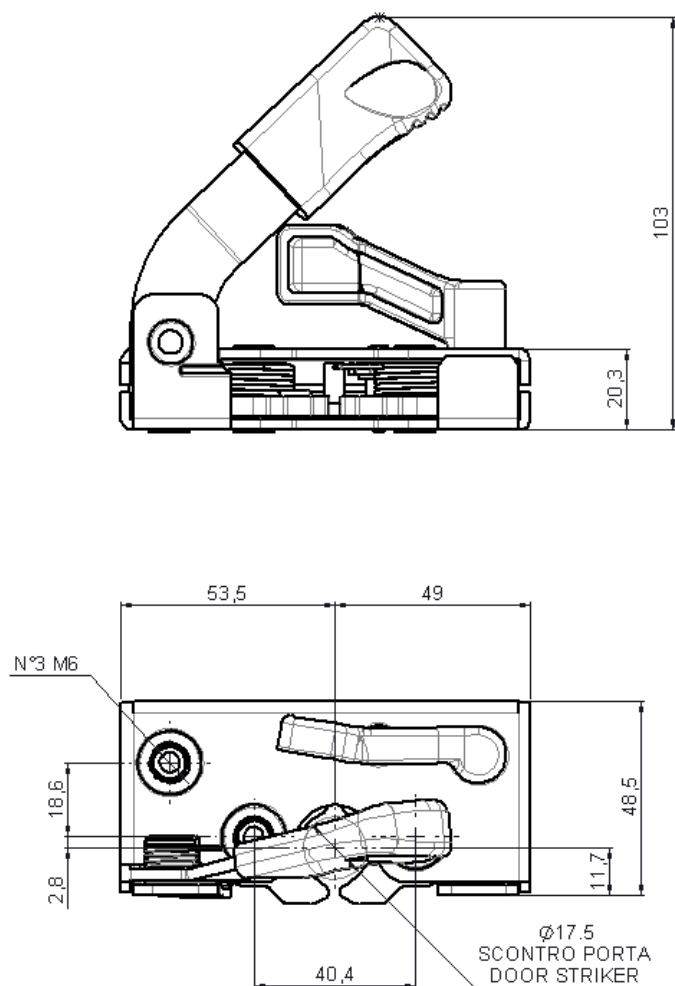


SERRATURA SR20

LATCH SR20

Art. 136258 / 137258



L'immagine rappresenta la serratura destra Art. 136258
The picture represent the right latch Art. 136258

CARATTERISTICHE:

- Struttura: acciaio zincato;
- Settori carbonitrurati e zincati;
- Chiusura a doppio rotore;
- Scontro porta Ø17 mm.



FEATURES:

- Structure: zinc plated steel;
- Sectors carbonitrided and zinc plated;
- Double rotor closure;
- Ø17 mm door strike.

