

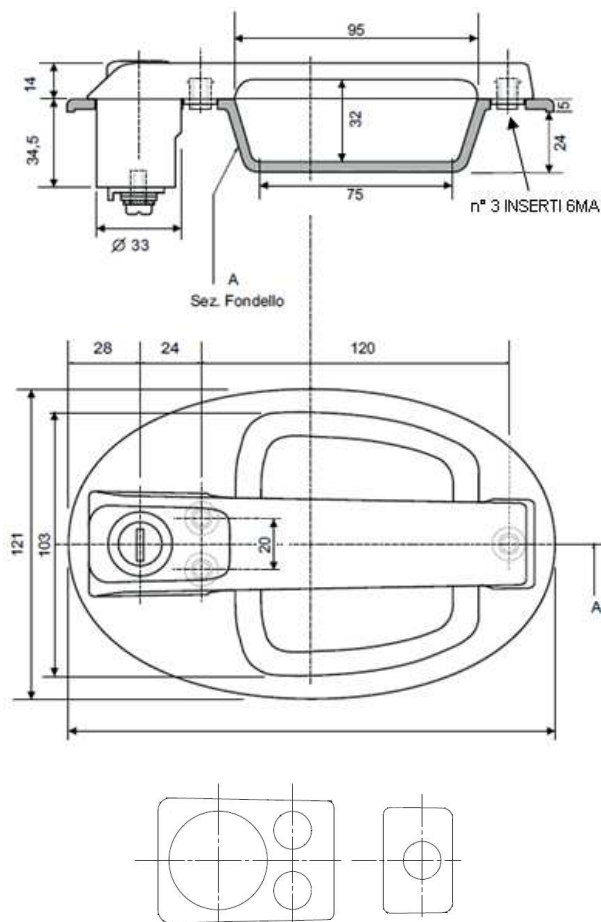
Maniglie

Handles

MANIGLIA AD INCASSO

FLUSH HANDLE

Art.120308



129304



129305

- OPTIONAL -

GUARNIZIONI SOTTO MANIGLIA Art.130355
GASKET UNDER HANDLE Art.130355

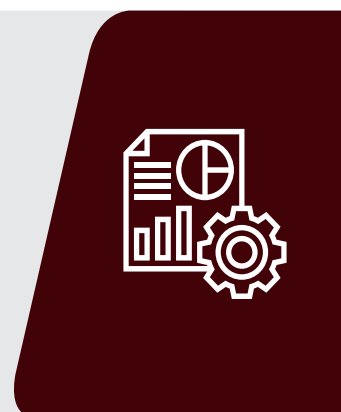
VERSIONI:

- Art.120308: Con chiave 129304
- Art.120324: Con chiave 129305
- Guarnizione fondello maniglia Art.130330

CARATTERISTICHE:

- Maniglia e fondello: poliammide F.V. UV
- Pulsante: zama cromata
- Guarnizione: TPE

Su richiesta fornita con guarnizioni sotto maniglia Art.130355
Materiale GOMMA espansa spessore 1,5mm



VERSIONS:

- Art.120308: With key 129304
- Art.120324: With key 129305
- Handle caseback gasket Art.130330

FEATURES:

- Handle and caseback: polyamide GF UV
- Button: chrome plated zinc alloy
- Gasket: TPE

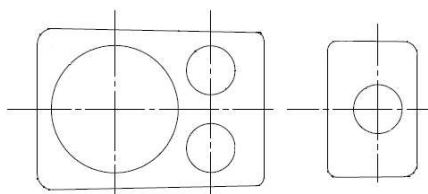
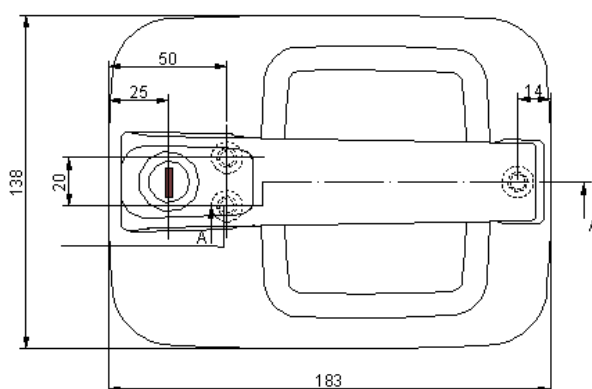
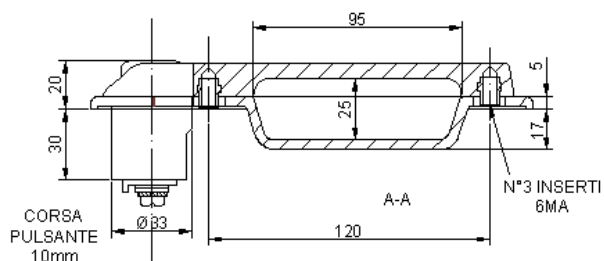
On request it is supplied with gaskets the under handle
Art.130355 in 1.5 mm thick expanded rubber material



MANIGLIA AD INCASSO

FLUSH HANDLE

Art.120307



- OPTIONAL -

GUARNIZIONI SOTTO MANIGLIA Art.130355

GASKET UNDER HANDLE Art.130355



129304



129305

CARATTERISTICHE:

- Maniglia e fondello: poliammide F.V. UV
- Pulsante: zama cromata
- Chiave: Art.129304 (A richiesta fornito con chiave Art.129305)



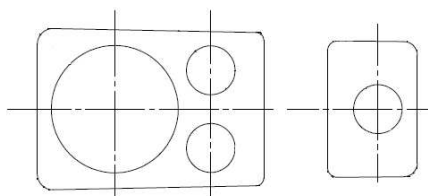
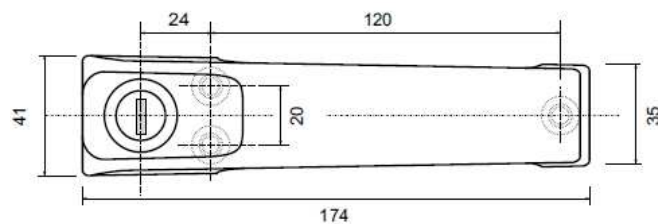
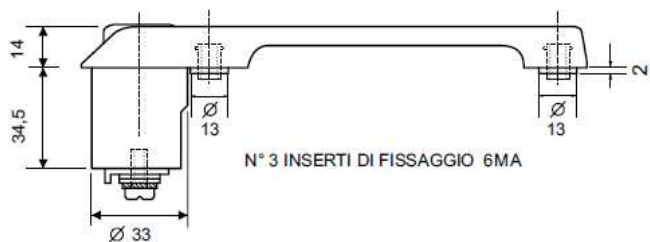
FEATURES:

- Handle and caseback: Polyamide GF UV
- Button: chrome plated zinc alloy
- Key: Art.129304 (On request supplied with key Art.129305)



MANIGLIA
HANDLE

Art.120302



- OPTIONAL -

GUARNIZIONI SOTTO MANIGLIA Art.130355
GASKET UNDER HANDLE Art.130355



129304



129305

CARATTERISTICHE:

- Maniglia e fondello: poliammide F.V. UV
- Pulsante: zama cromata
- Chiave: Art.129304 (A richiesta fornito con chiave Art.129305)



FEATURES:

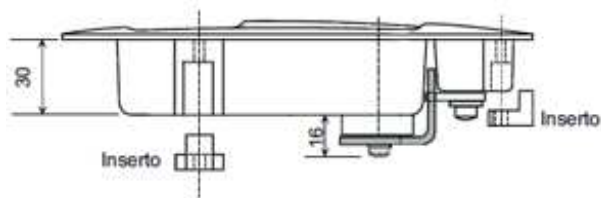
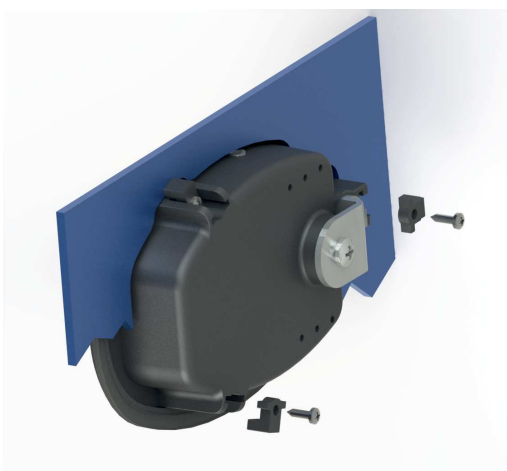
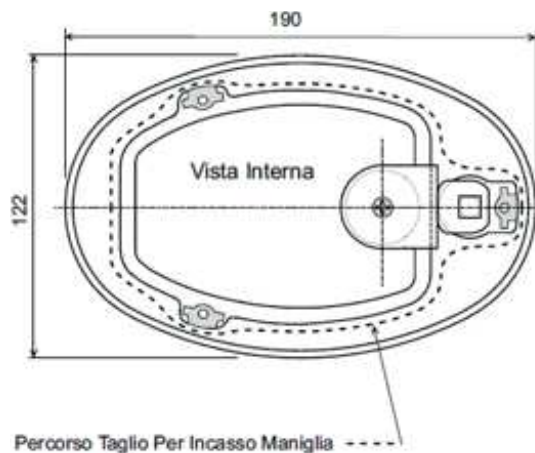
- Handle and caseback: polyamide GF UV
- Button: chrome plated zinc alloy
- Key: Art.129304 (On request supplied with key Art.129305)



MANIGLIA AD INCASSO

FLUSH HANDLE WITH LEVER OPENING

Art.120313/120316



VERSIONI:

Art.120313 - CHIAVE Art.129304

Art.120316 - CHIAVE Art.129305

COMPRESO DI GUARNIZIONE FONDELLO MANIGLIA Art.(130330) E INSERTI DI BLOCCAGGIO SU PANNELLO

VERSIONS:

Art.120313 - KEY Art.129304

Art.120316 - KEY Art.129305

INCLUDING GASKET CASEBACK HANDLE ART. (130330) AND LOCKING INSERTS ON PANEL



129304



129305

CARATTERISTICHE:

- Maniglia: poliammide F.V. UV
- Chiave: 129304 / 129305
- Guarnizione: PVC
- Leveraggi: in acciaio zincato



FEATURES:

- Handle: polyamide GF UV
- Key: 129304 / 129305
- Gasket: PVC
- Leverage: zinc plated steel



MANIGLIA AD INCASSO

FLUSH HANDLE

Art.120315



129304

CARATTERISTICHE:

- Maniglia: poliammide F.V. U.V.
- Leveraggi: acciaio zincato
- Guarnizione: pvc
- N° 3 inserti di fissaggio
- Chiave: art.129304

A richiesta Astina comando a distanza con terminale filettato e inserto registrabile
A richiesta compatibile con chiave Art.129305



FEATURES:

- Handle: Polyamide Gf UV
- Leverage: Zinc Plated Steel
- Gasket: Pvc
- N° 3 Fixing Inserts
- Key: Art.129304

On demand Remote control rod with threaded terminal and adjustable insert
On demand compatible with key Art.129305



MANIGLIA AD INCASSO

FLUSH HANDLE

Art.120318 / 120330



129304



129305

Con l'azionamento della leva maniglia si puo' azionare l'apertura di due serrature a distanza, comandate da astine con terminale registrabile

Art. 129000 - Fornito a richiesta

With the activation of the lever of the handle it is possible to activate the opening of two latch at a distance, controlled by rods with an adjustable terminal

Art. 129000 - Supplied on request

CARATTERISTICHE:

- Maniglia: poliammide F.V. UV.
- Leveraggi: acciaio zincato
- Guarnizione: PVC
- N° 3 inserti di fissaggio

Art.120318 - Maniglia ad incasso doppio comando con chiave autobus Art.129304

Art.120330 - Maniglia ad incasso doppio comando con chiave Art.129305



FEATURES:

- Handle: polyamide GF UV.
- Leverage: zinc plated steel
- Gasket: PVC
- N° 3 fixing inserts

Art.120318 - Flush handle double control with key Art.129304

Art.120330 - Flush handle double control with key4 Art.129305



MANIGLIA

HANDLE

Art. 121305 / 121306 / 121307 / 121308



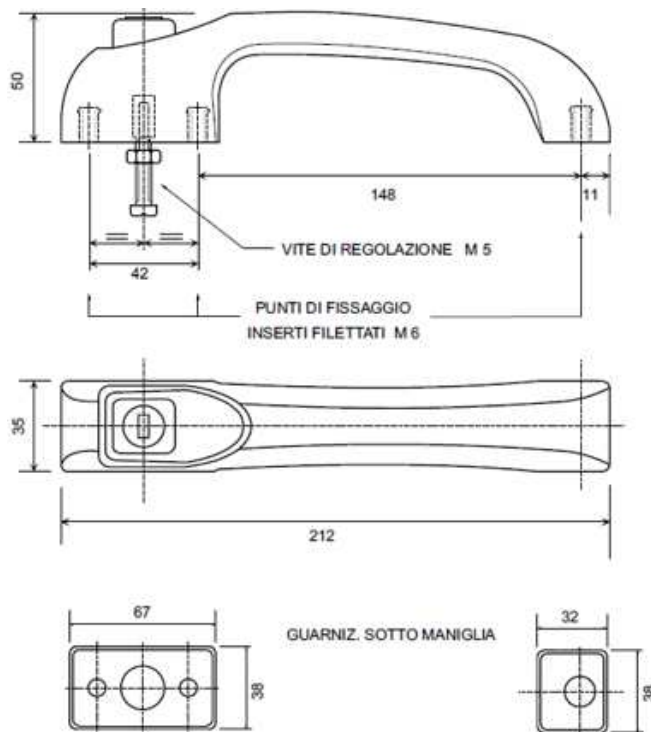
129308



129303



129305



VERSIONI:

- 1 Art.121305 D - S
VERSIONE CON BLOCCHETTO
"METALPLAST", COMPLETO DI DUE
CHIAVI STANDARD Art.129303
- 2 Art.121306 D - S
VERSIONE CON BLOCCHETTO
"METALPLAST", CON CHIAVE Art.129305
- 3 Art.121308 D - S
VERSIONE CON CHIAVE
AUTOMOBILISTICA CIFRATA Art.129308
- 4 Art.121307 D - S
VERSIONE CON PULSANTE
SENZA CHIAVE

VERSIONS:

- 1 Art.121305 R-L
"METALPLAST" BLOCK VERSION,
COMPLETE WITH TWO STANDARD KEYS
Art.129303
- 2 Art.121306 R-L
"METALPLAST" BLOCK VERSION,
WITH KEY Art.129305
- 3 Art.121308 R-L
VERSION WITH SELF-ASSISTED
AUTOMATIC KEY Art.129308
- 4 Art.121307 R-L
VERSION WITH BUTTON
WITHOUT KEY

CARATTERISTICHE:

- Maniglia: poliammide F.V. UV
- Pulsante: poliammide F.V. UV
- Guarnizione: PVC



FEATURES:

- Handle: polyamide GF UV
- Button: polyamide GF UV
- Gasket: PVC



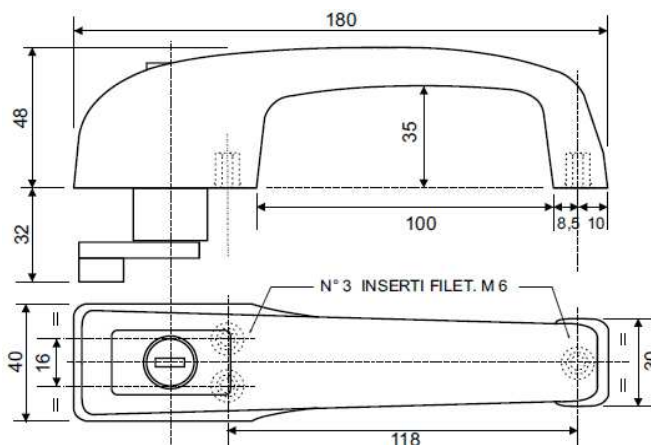
MANIGLIA

HANDLE

Art. 120301 / 120300 / 120319 / 121319

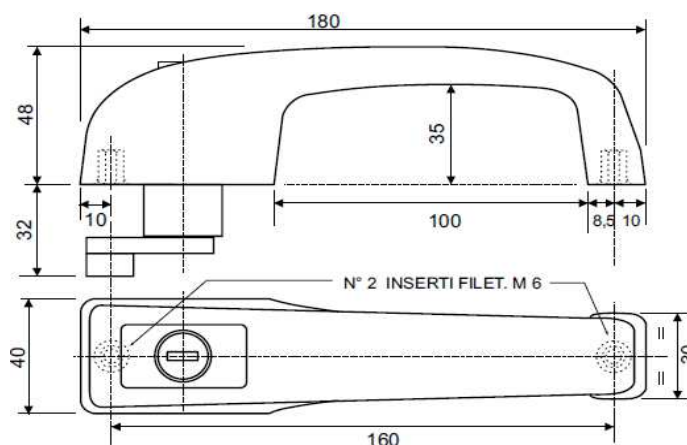


129305



Versione di fissaggio tipo A:
interassi 118mm
3 inserti filettati M6
Art.120301 D • Art.120300 S

Type A fixing version:
Interassis: 118mm
3 threaded M6 inserts
Art.120301 R • Art.120300 L



Versione di fissaggio tipo B:
interassi 160mm
2 inserti filettati M6
Art.120319 D • Art.121319 S

Type B fixing version:
Interassis: 160mm
2 threaded M6 inserts
Art.120319 R • Art.121319 L

CARATTERISTICHE:

- Maniglia: poliammide F.V. UV
- Pulsante: poliammide F.V. UV
- Guarnizione: TPE Art.130335



FEATURES:

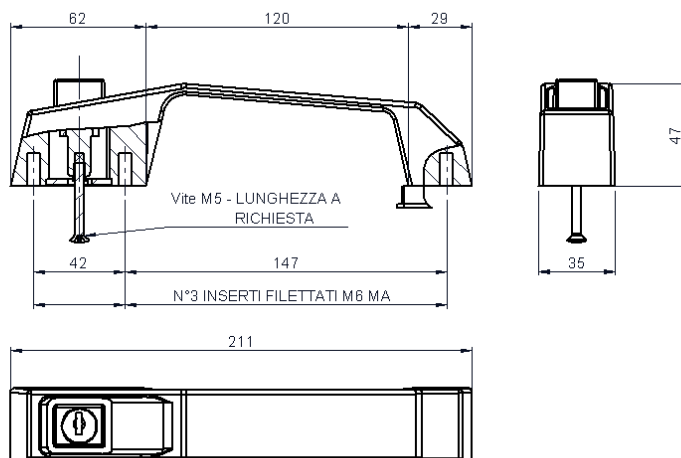
- Handle: polyamide GF UV
- Button: polyamide GF UV
- Gasket: TPE Art.130335



MANIGLIA

HANDLE

Art.121301 / 123301 / 121302



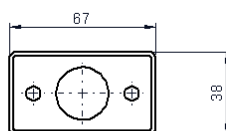
129308



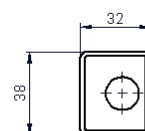
129303

Kit guarnizioni Art.130322

Kit gasket art.130322



CODICE D-S 264



CODICE D-S 265

Versioni

Art.121301

VERSIONE CON CHIAVE STANDARD (Art.129303)

Art.123301

VERSIONE CHIAVE AUTOMOBILISTICA CIFRATA (Art.129308)

Art.121302

VERSIONE PULSANTE SENZA CHIAVE

Versions

Art.121301

VERSION WITH STANDARD KEY (Art.129303)

Art.123301

SELF-ASSISTED AUTOMATIC KEY VERSION (Art.129308)

Art.121302

BUTTON VERSION WITHOUT KEY

CARATTERISTICHE:

- Maniglia: poliammide F.V. UV
- Pulsante: poliammide F.V. UV
- Guarnizione: PVC



FEATURES:

- Handle: polyamide GF UV
- Button: polyamide GF UV
- Gaskets: PVC



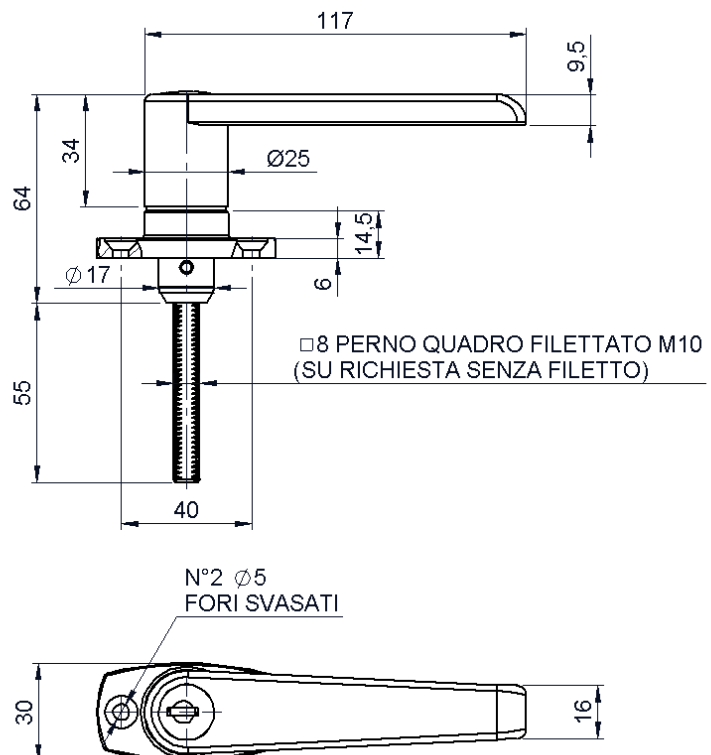
MANIGLIA

HANDLE

Art.121205



129303



CARATTERISTICHE:

- Maniglia e flangia: zama verniciata poliesteri nera
- Perno quadro: acciaio zincato
- Chiave: standard Art.129303



FEATURES:

- Handle and flange: black powder coated zinc alloy
- Square pin: zinc plated steel
- Key: standard Art.129303



MANIGLIA AD INCASSO

FLUSH HANDLE

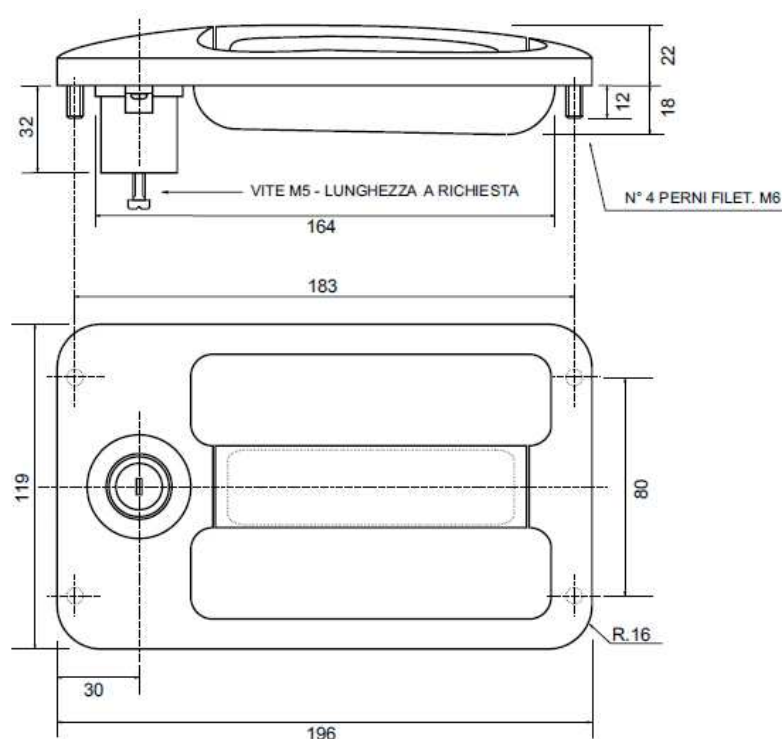
Art. 120303 / 120306



129308



129303



Versioni

Art.120303
VERSIONE CON CHIAVE STANDARD
(Art.129303)

Art.120306
VERSIONE CHIAVE AUTOMOBILISTICA CIFRATA
(Art.: 129308)

Versions

Art.120303
VERSION WITH STANDARD KEY
(Art.129303)

Art.120306
SELF-ASSISTED AUTOMATIC KEY VERSION
(Art.: 129308)

CARATTERISTICHE:

- Maniglia: pom colore grigio
- Pulsante: poliammide F.V. UV
- Guarnizione: PVC



FEATURES:

- Handle: grey pom color
- Button: polyamide GF U.V.
- Gasket: PVC



MANIGLIA

HANDLE

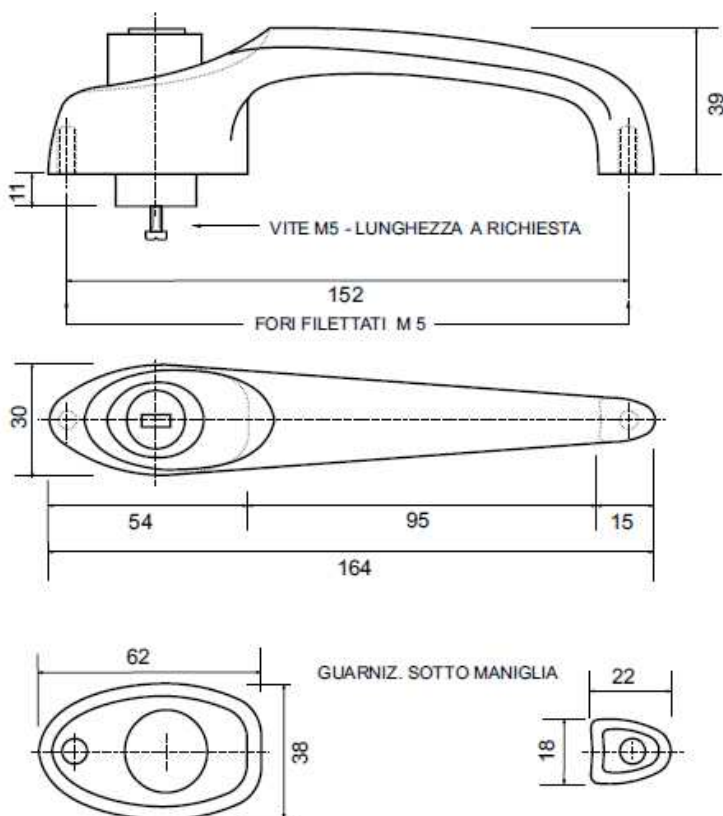
Art.121225



129303

GUARNIZIONE SOTTO MANIGLIA
Art. 130326

GASKETS UNDER HANDLE
Art.130326



CARATTERISTICHE:

- Maniglia: zama verniciata nera
- Pulsante: poliammide F.V. UV
- Chiave: agricola Art.129303
- Guarnizione : PVC



FEATURES:

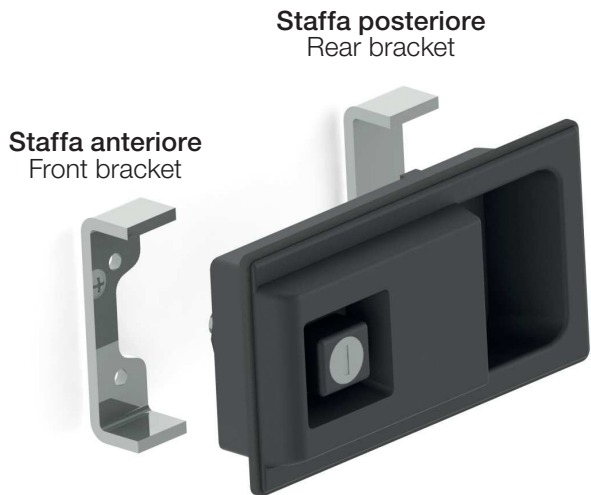
- Handle: black powder gated zinc alloy
- Button: polyamide GF UV
- Key: agricultural Art.129303
- Gaskets : PVC



MANIGLIA AD INCASSO

FLUSH HANDLE

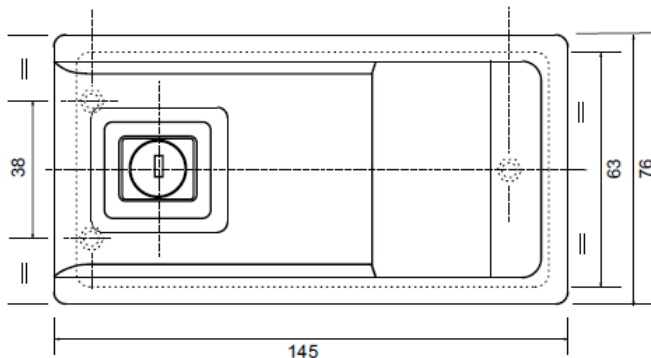
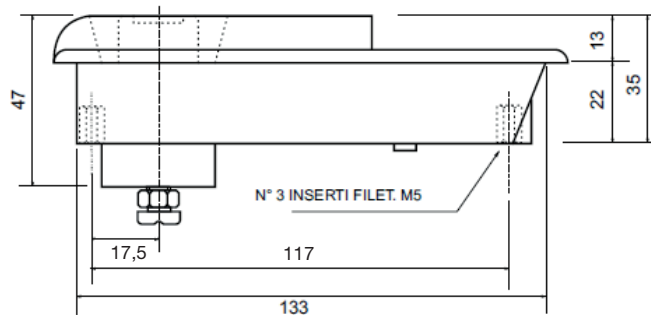
Art.120304 / 120305 / 121311



129308

129303

129305



Art.130327 - GUARNIZIONE SOTTO MANIGLIA
Art.130327 - GASKET UNDER HANDLE

STAFFE FISSAGGIO:
Anteriore Art.49704 • Posteriore Art.49702
MOUNTING BRACKETS:
FRONT Art.49704 • REAR Art.49702

Versioni

Art.120304
VERSIONE CON CHIAVE STANDARD (Art.129303)

Art.120305
VERSIONE CHIAVE AUTOMOBILISTICA CIFRATA (Art.129308)

Art.121311
VERSIONE CHIAVE PLASTIFICATA
(Art.129305)

Versions

Art.120304
VERSION WITH STANDARD KEY (Art.129303)

Art.120305
SELF-ASSISTED AUTOMATIC KEY VERSION (Art.129308)

Art.121311
PLASTIFIED KEY VERSION
(Art.129305)

CARATTERISTICHE:

- Maniglia: pom UV colore nero
- Pulsante: poliammide F.V. UV
- Staffe fissaggio: acciaio zincato



FEATURES:

- Handle: pom UV black color
- Button: polyamide GF UV
- Brackets: zinc plated steel



MANIGLIA AD INCASSO

FLUSH HANDLE

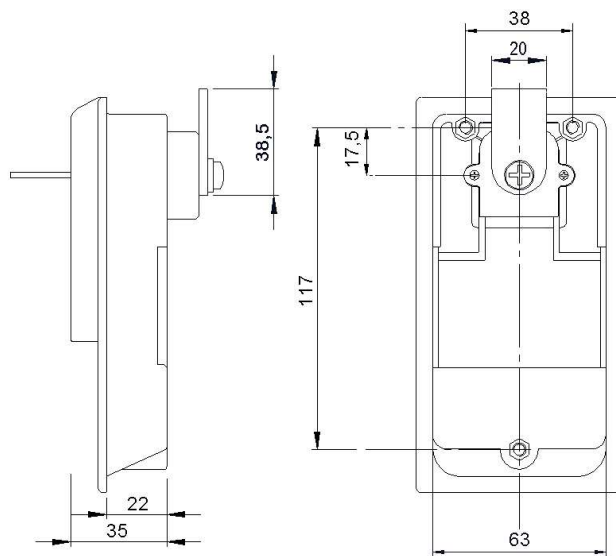
Art. 140155 / 120311 / 122311



129308

129303

129305



Art.130327 - GUARNIZIONE SOTTO MANIGLIA
Art. 130327 GASKET UNDER HANDLE

STAFFE FISSAGGIO:
Anteriore Art.49704 • Posteriore Art.49702
MOUNTING BRACKETS
Front Art. 49704 • Rear 49702

Versioni

Art.140155
VERSIONE CON CHIAVE STANDARD (Art.129303)

Art.120311
VERSIONE PULSANTE CHIAVE AUTOMOBILISTICA CIFRATA
(Art.129308)

Art.122311
VERSIONE CHIAVE PLASTIFICATA
(Art.129305)

Versions

Art.140155
VERSION WITH STANDARD KEY (Art.129303)

Art.120311
SELF-ASSISTED KEY BUTTON
(Art.129308)

Art.122311
PLASTIFIED KEY VERSION
(Art.129305)

CARATTERISTICHE:

- Maniglia: pom UV colore nero
- Pulsante: poliammide F.V. UV
- Staffe fissaggio: acciaio zincato
- Rotazione chiave 180°



FEATURES:

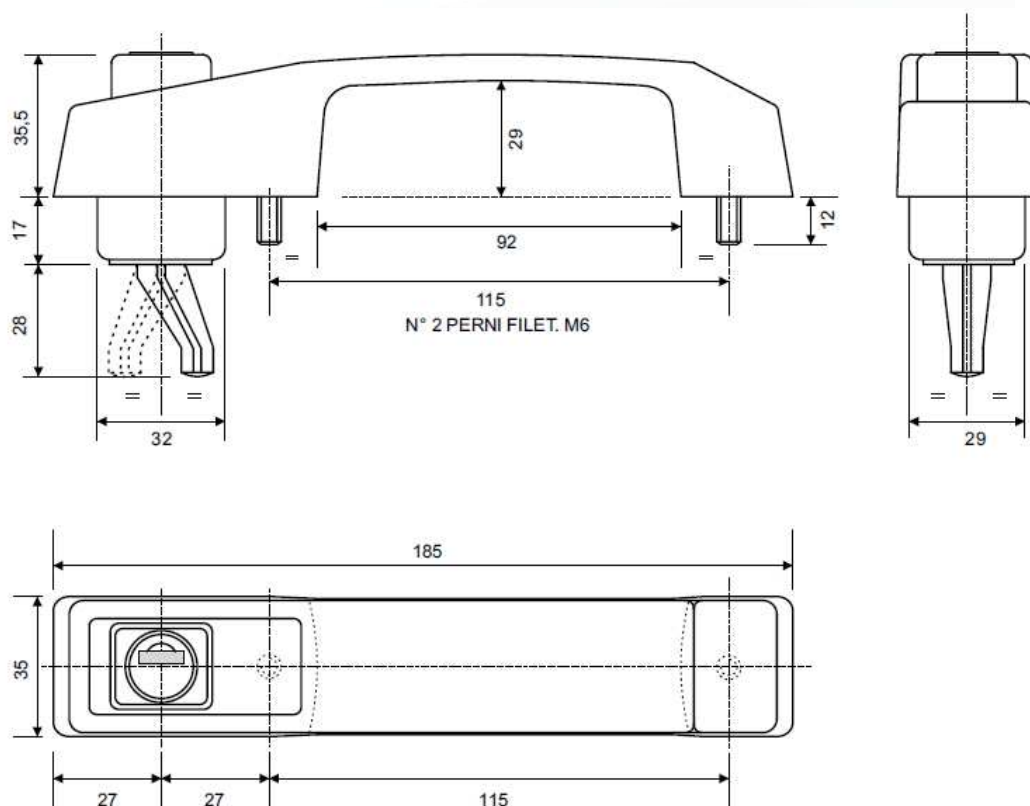
- Handle: pom UV black color
- Button: polyamide GF UV
- Mounting Brackets: zinc plated steel
- 180° Key rotation



MANIGLIA

HANDLE

Art.120218



129309

CARATTERISTICHE:

- Maniglia: pom UV colore nero
- Pulsante: poliammide F.V. UV
- Chiave: automobilistica Art.129309



FEATURES:

- Handle: Pom UV Black color
- Button: Polyamide GF UV
- Key: self-assisted key button Art.129309



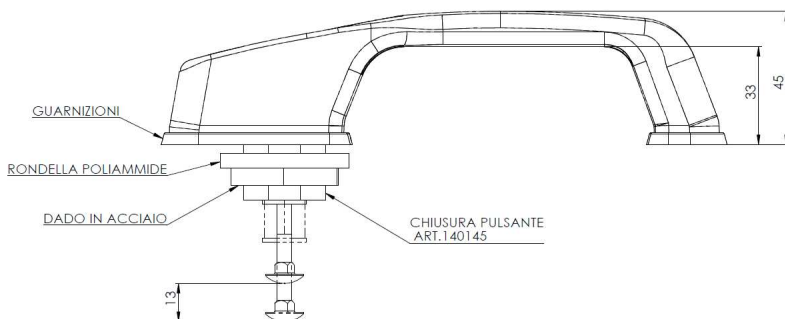
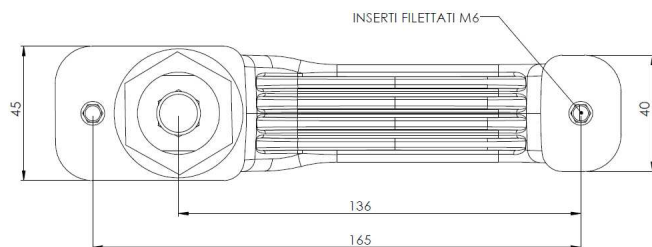
MANIGLIA

HANDLE

Art.120320 / 120321



129305



Versioni

Art.120320
FISSAGGIO CON INTERASSE 136mm

Art.120321
FISSAGGIO CON INTERASSE 165mm

Versions

Art.120320
MOUNTING INTERASSIS 136mm

Art.120321
MOUNTING INTERASSIS 165mm

CARATTERISTICHE:

- Maniglia: poliammide F.V. U.V.
- Pulsante: zama, verniciato nero
- Chiave: Art.129305
- Guarnizione : TPE, Art.130360



FEATURES:

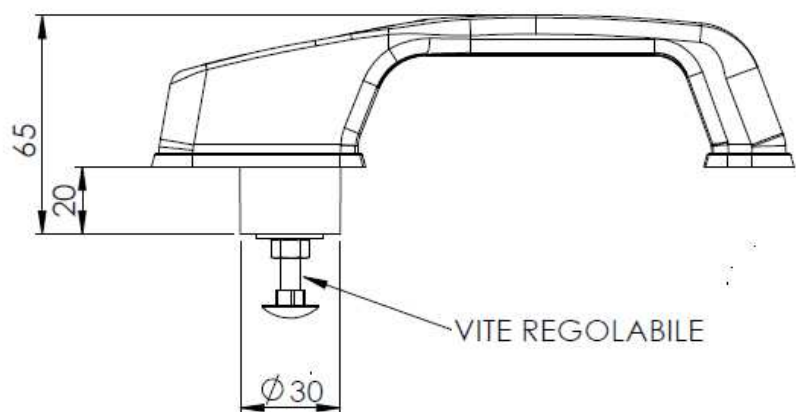
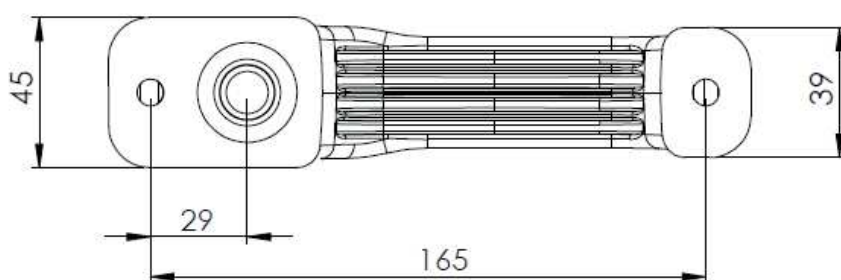
- Handle polyamide GF UV
- Button: zinc alloy, blackpowder coated
- Key: Art.129305
- Gasket :TPE, Art.130360



MANIGLIA

HANDLE

Art.120322



129305

CARATTERISTICHE:

- Maniglia: poliammide F.V. U.V.
- Pulsante: poliammide F.V. U.V., nero
- Chiave: Art.129305
- Guarnizione : TPE, art.130360



FEATURES:

- Handle: polyamide GF UV
- Button: polyamide GF UV
- Key: Art.129305
- Gasket : TPE,art.130360



CHIAVI STANDARD METALPLAST-SOPRANA

METALPLAST SOPRANA STANDARD KEYS



129305

Art.129305 Chiave

Compatibile con avviamento tipo merit 14603

Art.129305

Compatible with merit start 14603



129304

Art.129304 Chiave standard metalplast

Art.129304 Metalplast standard key



129303

Art.129303 Chiave standard metalplast

Art.129303 Metalplast standard key



129308

Art.129308 Chiave automobilistica con possibilita' di cifrature diverse

Art.129308 self-assisted key button with different keying possibilities



129309

Art.129309 Chiave automobilistica

Plasticizzata con possibilita' di cifrature diverse

Art.129309 plasticized self-assisted key button with possibility 'of various encryptions