

Kit Serrature

Latches Kit

KIT CHIUSURA ABITACOLO

CABIN CLOSING KIT

Art.138400 / 138401

KIT CHIUSURA ABITACOLO DESTRO:Art.138400 • KIT CHIUSURA ABITACOLO SINISTRA:Art.138401
CABIN CLOSING RIGHT KIT: Art.138400 • CABIN CLOSING LEFT KIT: Art.138401

L'IMMAGINE RAPPRESENTA IL KIT SINISTRO Art.138401
THIS PICTURE REPRESENTS THE KIT FOR LEFT DOORS -Art.138401

COVER Art.130343
COVER Art.130343

SERRATURA SINISTRA Art.137302
SERRATURA DESTRA Art.136302
L LATCH Art.137302
R LATCH 136302

PIASTRA ATTACCO SERRATURA SINISTRA Art.130338
PIASTRA ATTACCO SERRATURA DESTRA Art.130339
MOUNTING LATCH PLATE L Art.130338
MOUNTING LATCH PLATE R Art.130339

GUARNIZIONE PIASTRA Art.130336
GASKET PLATE Art.130336

GUARNIZIONE MANIGLIA Art.130335
HANDLE PLATE Art.130335

MANIGLIA Art.SINISTRO 120300
MANIGLIA Art.DESTRO 120301
L HANDLE Art.120300
R HANDLE Art.120301



129305

KIT CHIUSURA ABITACOLO CON MANIGLIA AD INCASSO

CABIN CLOSING KIT WITH FLUSH HANDLE

Art.138404 / 138405

KIT PER PORTA DESTRA:Art.138404 • KIT PER PORTA SINISTRA:Art.138405
KIT FOR R DOOR: Art.138404 • KIT FOR LEFT DOOR: Art.138405

L'IMMAGINE RAPPRESENTA IL KIT SINISTRO Art.138405
THIS PICTURE REPRESENTS THE KIT FOR LEFT DOORS -Art.138405



COPERTURA SERRATURA Art.130367
LATCH COVER Art.130367

SERRATURA
Art.: 137332 (PER KIT DESTRO 138404)
136332 (PER KIT SINISTRO 138405)
LATCH
Art.: 137332 (FOR R KIT 138404)
136332 (FOR L KIT 138405)

PIASTRA ATTACCO SERRATURA Art.130368
MOUNTING LATCH PLATE Art.130368

GUARNIZIONE STAFFA Art.130371
BRACKET GASKET Art.130371

GUARNIZIONE MANIGLIA Art.130330
HANDLE GASKET Art.130330

MANIGLIA Art.120324
HANDLE Art.120324

CHIAVE Art.: 129305
(A RICHIESTA FORNITO CON CHIAVE Art.129304)
KEY Art.: 129305
(ON DEMAND PROVIDED WITH KEY Art.129304)



129304



129305

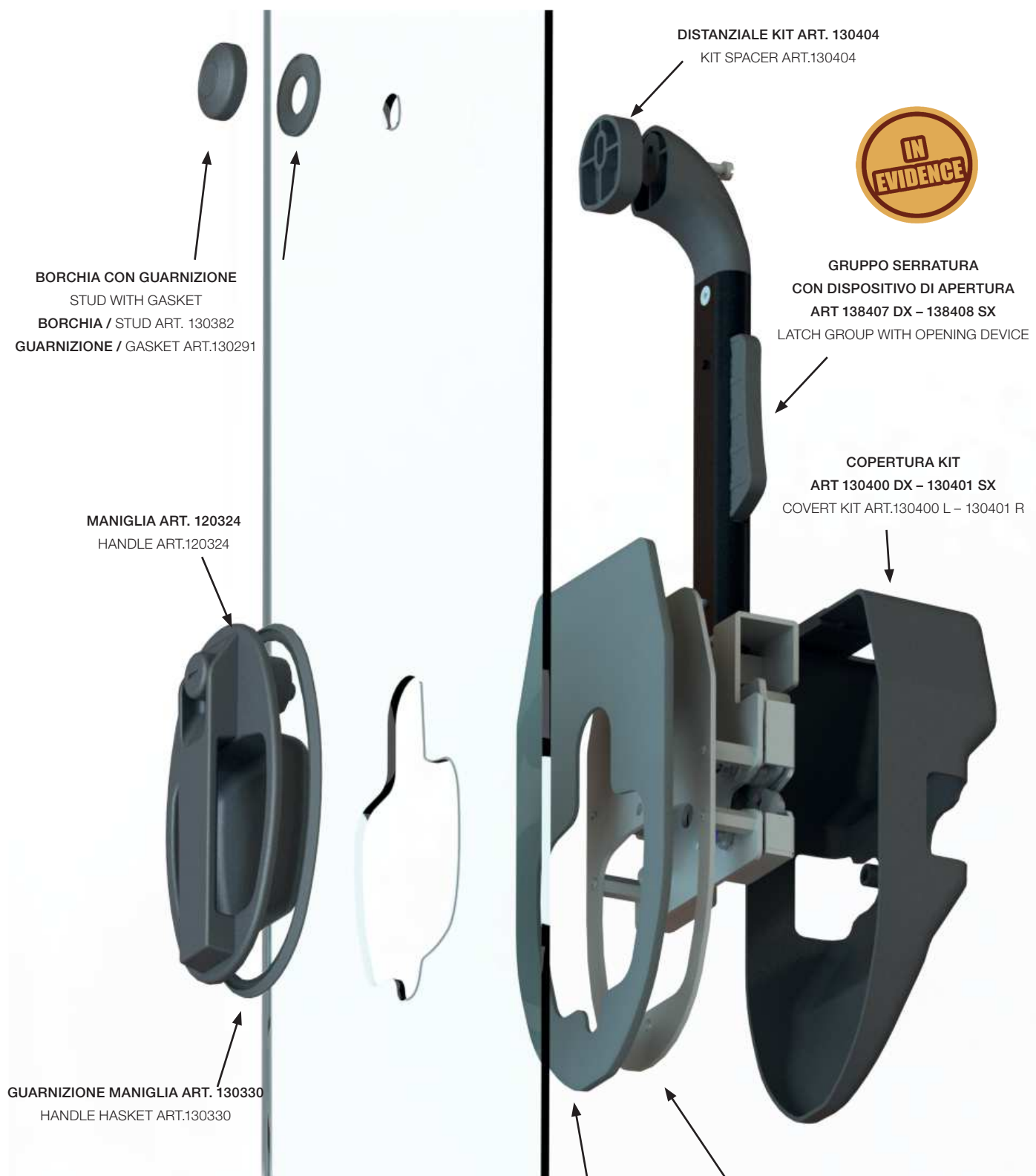
KIT CHIUSURA PER PORTE SCORREVOLI DX E SX

APPLICABILE SU VETRO E LAMIERA - FACILE MONTAGGIO CON SOLO N°4 VITI

CLOSING KIT FOR SLIDING DOORS R AND L

APPLICABLE ON GLASS AND SHEET - EASY ASSEMBLY WITH ONLY 4 SCREWS

Art.138409 / 138410



BORCHIA CON GUARNIZIONE
STUD WITH GASKET
BORCHIA / STUD ART. 130382
GUARNIZIONE / GASKET ART.130291

MANIGLIA ART. 120324
HANDLE ART.120324

GUARNIZIONE MANIGLIA ART. 130330
HANDLE HASKET ART.130330

DISTANZIALE KIT ART. 130404
KIT SPACER ART.130404



GRUPPO SERRATURA
CON DISPOSITIVO DI APERTURA
ART 138407 DX - 138408 SX
LATCH GROUP WITH OPENING DEVICE

COPERTURA KIT
ART 130400 DX - 130401 SX
COVER KIT ART.130400 L - 130401 R

GUARNIZIONE ART.130403
GASKET ART.130403

PIASTRA SUPPORTO ART. 130402
SUPPORT PLATE ART.130402

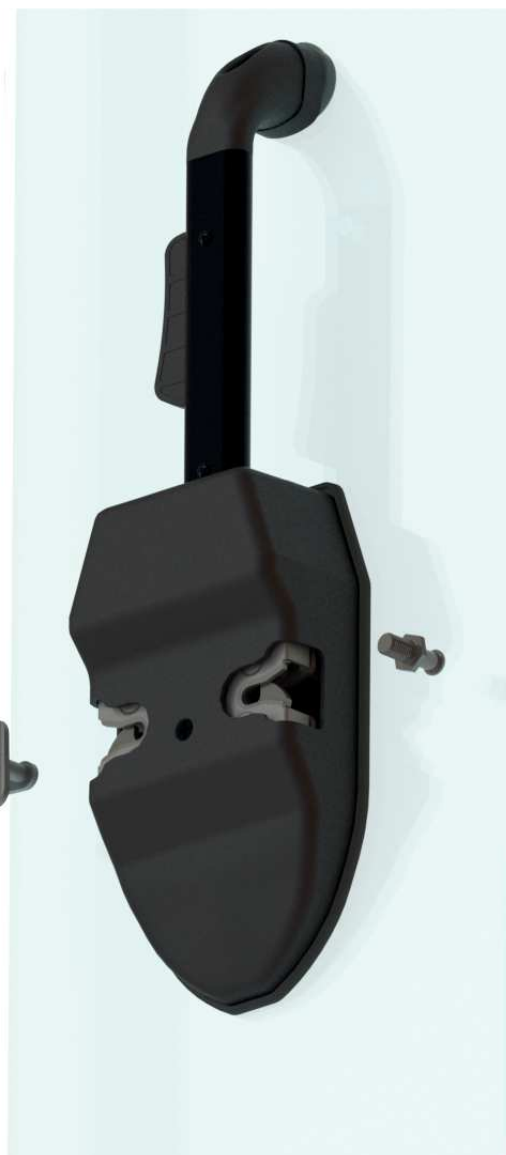
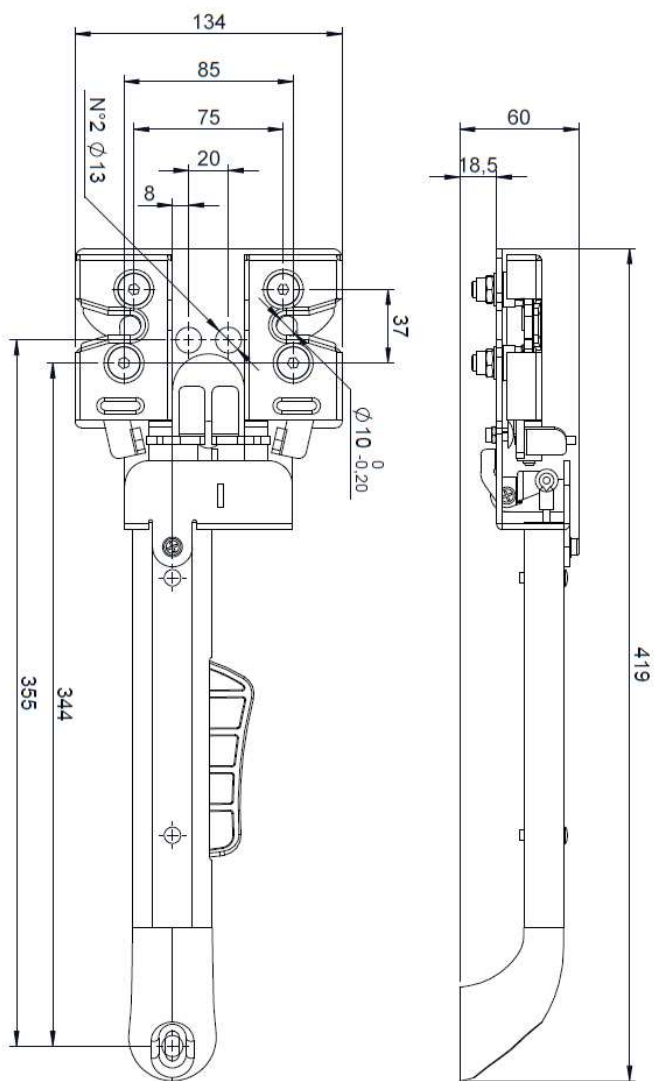


129305



129304

L'IMMAGINE RAPPRESENTA IL KIT DESTRO ART 138409
THE PICTURE RAPPRESENT RIGHT KIT ART.138409



CARATTERISTICHE:

- Kit completo per porte scorrevoli con n°2 serrature (apertura/chiusura).
Applicabile su porte in vetro o in lamiera;
- Di facile montaggio con solo N°4 viti;
- Scontro serratura diametro 10 mm.



FEATURES:

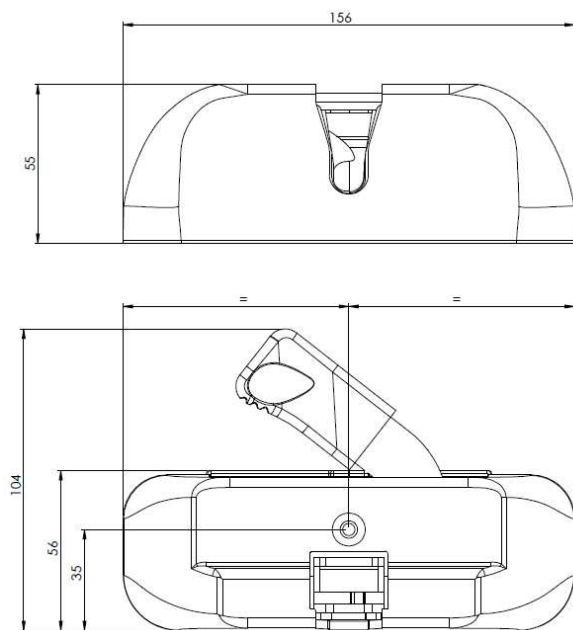
- Complete kit for sliding doors with 2 latch (opening / closing).
Applicable on glass or sheet metal doors;
- Easy to assemble with only N°4 screws ;
- Door striker Ø10.



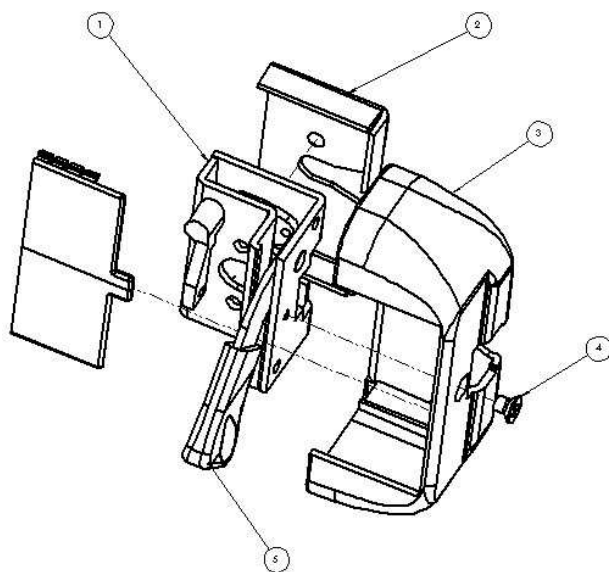
SERRATURA SR 03 CON COPERTURA

SR 03 LATCH WITH COVER

Art.136325 / 137325



il disegno rappresenta la serratura destra
the drawing represents the right latch



Art.DESTRO 136325 - Art.SINISTRO 137325
Art.R 136325 - Art.L 137325

Componenti del kit:

1. serratura
2. piastra di fissaggio 139303
3. copertura
4. vite T.S. M5
5. impugnatura

Kit components:

1. latch
2. fixing plate 139303
3. cover
4. T.S. screw M5
5. knob

CARATTERISTICHE:

- Serratura
 - Struttura acciaio 3mm zincata
 - Impugnatura in gomma termoplastica
 - Settori in acciaio carbonitrurati e zincati
 - Compatibile con le nostre maniglie pulsante
- Piastra a saldare fissaggio serratura spessore 2,5mm
Grezza Art.R/I 139305
 - Copertura ABS resistente ai raggi UV



FEATURES:

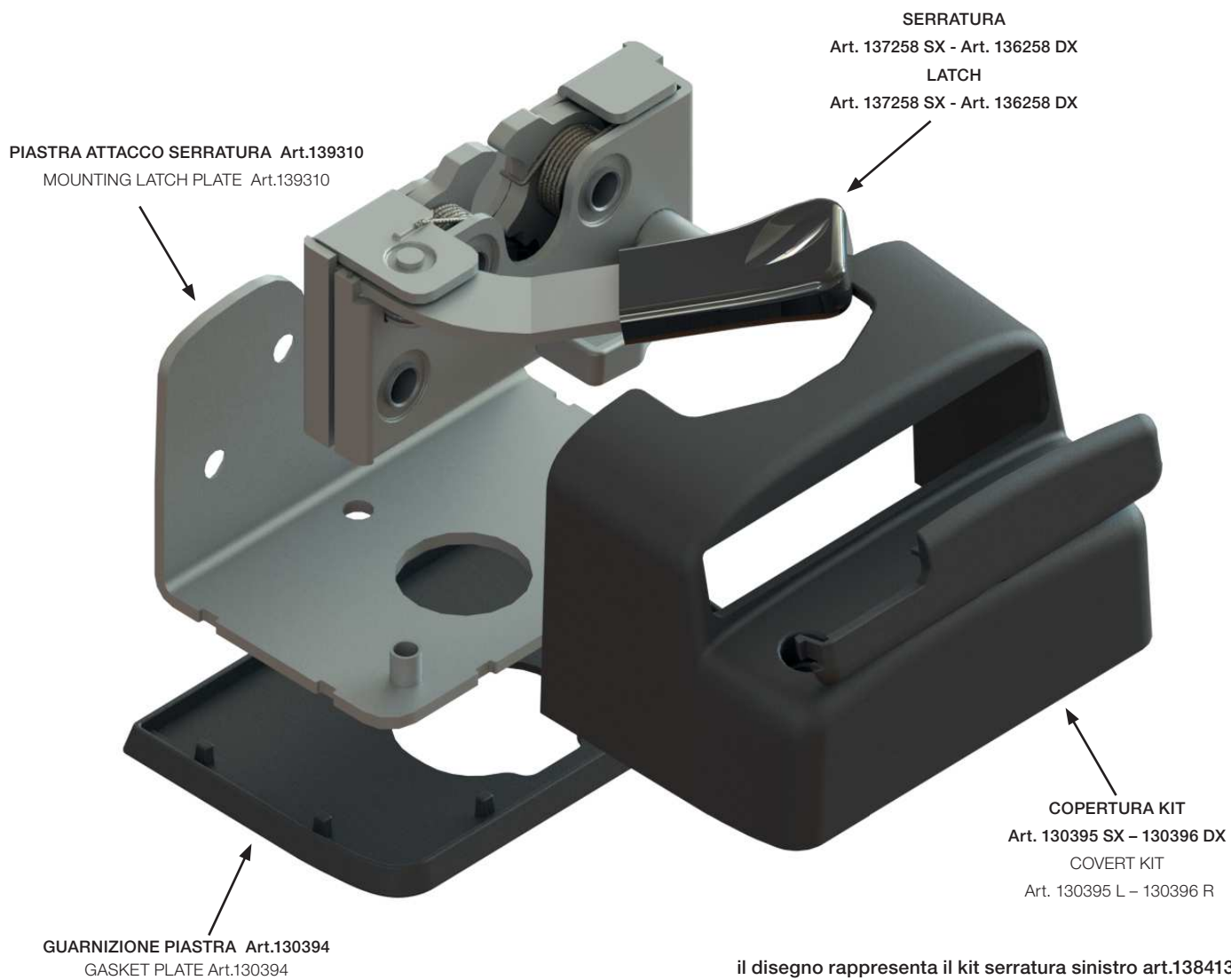
- Latch
 - Structure: 3mm thick zinc plated steel
 - Thermoplastic rubber knob
 - Sectors carbonitrided and zinc plated
 - Compatible with our push-button handles
- 2.5mm thick lock plate to weld on Raw Art.R / 139305
 - Cover: ABS UV resistant



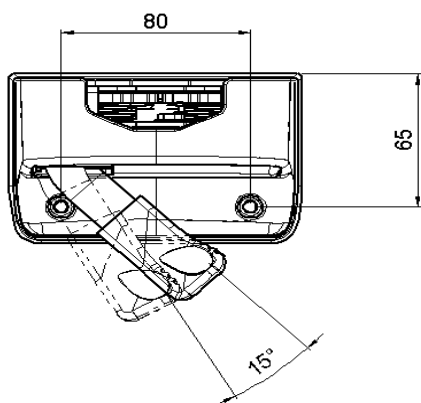
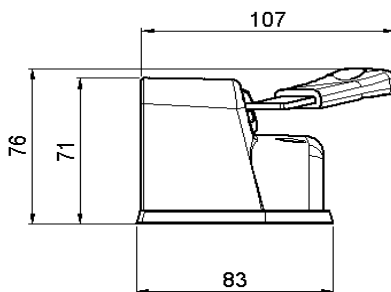
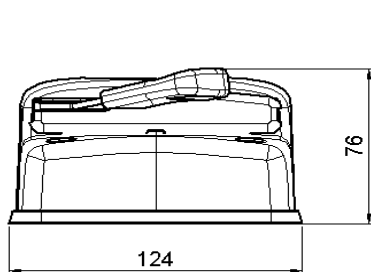
KIT SERRATURA SR 20 CON COPERTURA

SR 20 KIT LATCH WITH COVER

Art.138412 / 138413



il disegno rappresenta il kit serratura sinistro art.138413
the drawing represents the left kit latch art.138413



CARATTERISTICHE:

- Struttura: acciaio zincato;
 - Settori carbonitrurati e zincati;
 - Serratura a doppio scatto;
 - Scontro porta Ø17 mm.
- Compatibile con maniglia art. 120321.



FEATURES:

- Structure: zinc plated steel;
 - Sectors carbonitrided and zinc plated;
 - Double stage latch;
 - Ø17 door strike.
- Compatible with handle art. 120321.

