

2024 PRODUCTS

COMPONENTI PER ALLESTIMENTO CABINE
TRATTORI E MACCHINE MOVIMENTO TERRA

PROGETTAZIONE
E COSTRUZIONE A RICHIESTA

COMPONENTS FOR TRACTOR CABS
AN EARTHMOVING MACHINES

DESIGN AND CONSTRUCTION
ON DEMAND



METALPLAST SOPRANA



METALPLAST SOPRANA



Su di Noi

La nostra ditta dal 1960 opera nel settore della maniglieria e serrature per auto e autocarri, macchine movimento terra e cabine trattori, cerniere chiusure e articoli vari. Siamo in grado di progettare o eseguire lavori su richiesta o adattamenti particolari esistenti a disegno o campione a seconda delle necessità del cliente. Disponiamo di un reparto costruzione stampi, un reparto stampaggio materie plastiche, un reparto tranciatura ed un reparto montaggio e collaudo, pertanto seguiamo i nostri prodotti nelle fasi dalla progettazione al collaudo finale. La Metalplast Soprana si riserva il diritto di apportare modifiche e/o migliorie ai propri prodotti. Non esitate a contattarci per qualsiasi vostra esigenza.

About Us

Our company has been operating since 1960 in the field of handles and locks for cars and trucks, earth moving machines and tractor cabs, hinges closures and various items. We are able to design or perform work on request or adaptations of already existing parts on supply of drawings or samples according to customer needs. We have a mold construction department, a plastic material molding department, a blanking department and an assembly and testing department, so our products are checked at all stages from design to final testing. Metalplast Soprana reserves the right to make changes and / or improvements to its products. Do not hesitate to contact us for any of your needs.



Made in Italy

GARANZIA: la METALPLAST SOPRANA S.r.l. garantisce per il termine di un anno che il prodotto venduto è immune da vizi e difetti di fabbricazione che lo rendono inidoneo all'uso a cui è destinato; il compratore decade dal diritto alla relativa garanzia se non denuncia i vizi alla venditrice entro otto giorni dalla scoperta. Nessuna garanzia è dovuta o riconosciuta qualora la merce risulti modificata o manomessa o usata impropriamente dall'acquirente per l'uso a cui è destinata. La garanzia non si estende a pretesi ulteriori danni a persone o cose quali, a titolo esemplificativo, costi di mano d'opera per smontaggio e rimontaggio, costi per acquisti di materiale complementare o quant'altro. In caso di operatività della garanzia, la società METALPLAST SOPRANA srl potrà, a suo insindacabile giudizio provvedere alla sostituzione della merce o alla riparazione gratuita della stessa o alla restituzione del prezzo percepito per la vendita della medesima. Ferme, per il resto, le condizioni di cui agli articoli artt. 1490-1497 del Art.civile.

PAGAMENTI: le condizioni di pagamento devono sempre essere pattuite tra la METALPLAST SOPRANA e l'acquirente all'atto dell'accettazione di ogni singola ordinazione. Il pagamento dovrà sempre essere eseguito nel modo e nel termine pattuito ed indicato dalla METALPLAST SOPRANA sulla fattura.

CONTROVERSIE: Per ogni controversia, il foro competente sarà quello di Torino (Italia).

WARRANTY: METALPLAST SOPRANA S.r.l. guarantees for the period of one year that the product sold is free from manufacturing faults and defects that make it unsuitable for the use for which it is intended; the buyer loses the right to the relative guarantee if he does not report the defects to the seller within eight days of the defect. No warranty will be due or acknowledged if the product is modified, tampered with or used improperly by the purchaser for the use for which it is intended. The warranty does not extend to claims for further damages to persons or things such as, by way of example, labor costs for disassembly and reassembly, costs for purchases of complementary material or whatever.

If the warranty is valid, METALPLAST SOPRANA srl may, at its sole discretion, replace the product, repair it free of charge or return the price received for the sale of the same. For the rest, the conditions set out in articles 1490-1497 of the Italian Civil Code remain valid.

PAYMENTS: the payment conditions must always be agreed between METALPLAST SOPRANA and the buyer when accepting each order. The payment must always be made in the manner and within the agreed term and indicated by METALPLAST SOPRANA on the invoice.

DISPUTES: For any dispute, the competent court will be that of Turin (Italy).

Su di Noi | About Us

07. **Maniglie** | Handles

25. **Serrature** | Latches

41. **Kit Serratura** | Latches Kit

49. **Scontri per serrature** | Door Strikers

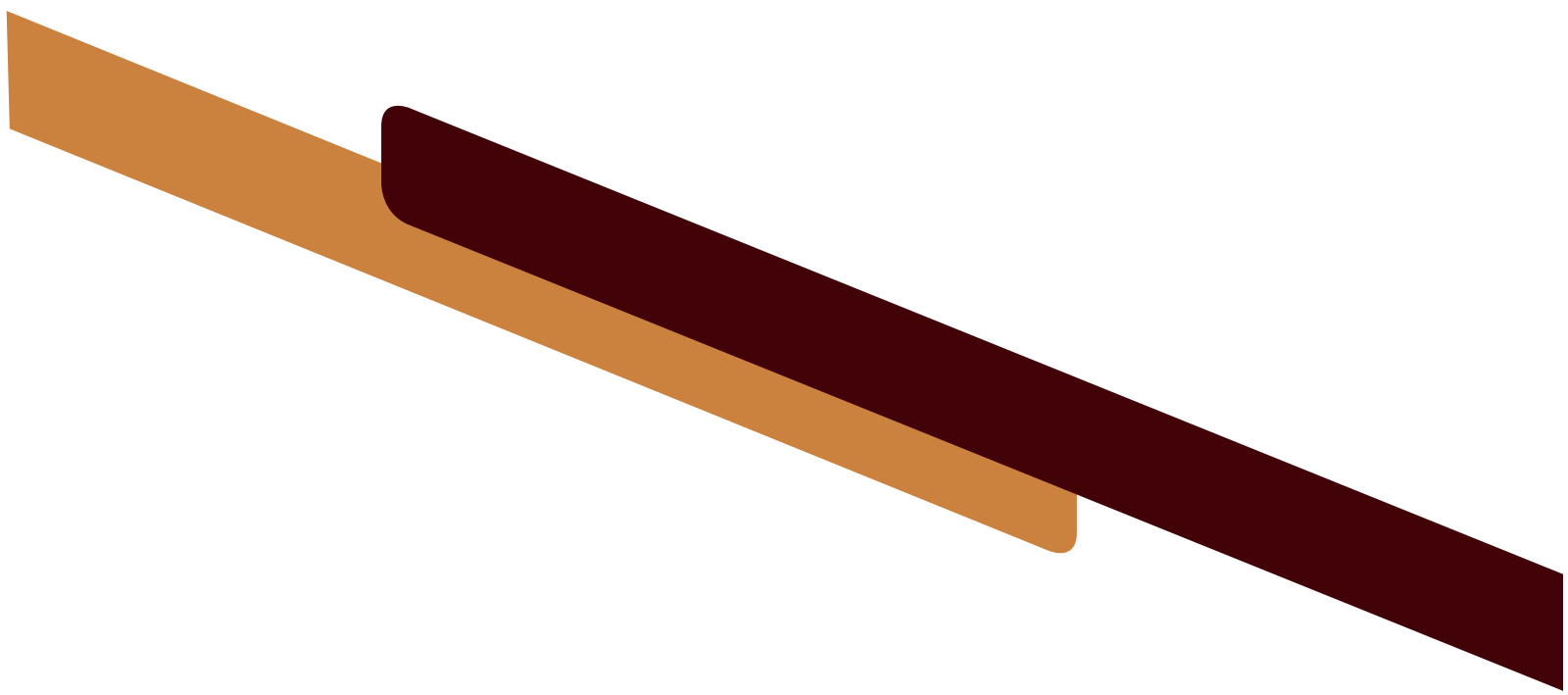
55. **Cerniere** | Hinges

79. **Chiusure** | Locks

103. **Chiusure Cristalli** | Window Latches

125. **Acessori Cabina** | Cabin Accessories

145. **Indice Analitico** | Analytical index



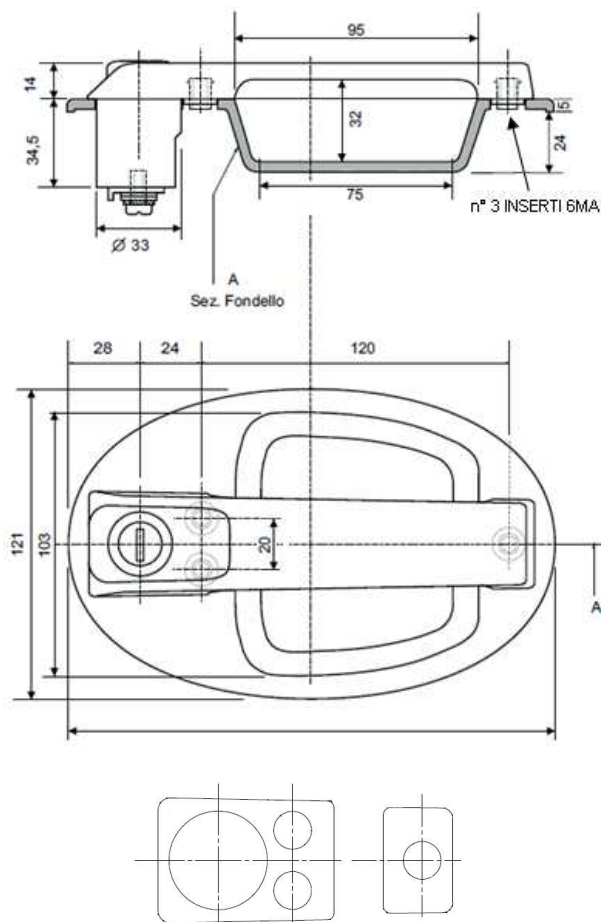
Maniglie

Handles

MANIGLIA AD INCASSO

FLUSH HANDLE

Art.120308



129304



129305

- OPTIONAL -

GUARNIZIONI SOTTO MANIGLIA Art.130355
GASKET UNDER HANDLE Art.130355

VERSIONI:

- Art.120308: Con chiave 129304
- Art.120324: Con chiave 129305
- Guarnizione fondello maniglia Art.130330

CARATTERISTICHE:

- Maniglia e fondello: poliammide F.V. UV
- Pulsante: zama cromata
- Guarnizione: TPE

Su richiesta fornita con guarnizioni sotto maniglia Art.130355
Materiale GOMMA espansa spessore 1,5mm



VERSIONS:

- Art.120308: With key 129304
- Art.120324: With key 129305
- Handle caseback gasket Art.130330

FEATURES:

- Handle and caseback: polyamide GF UV
- Button: chrome plated zinc alloy
- Gasket: TPE

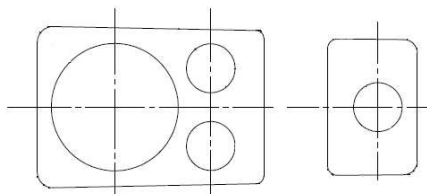
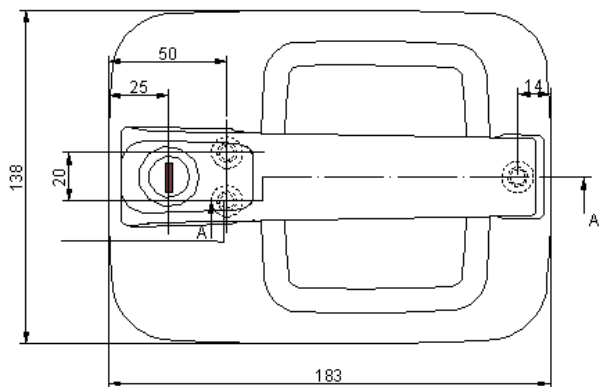
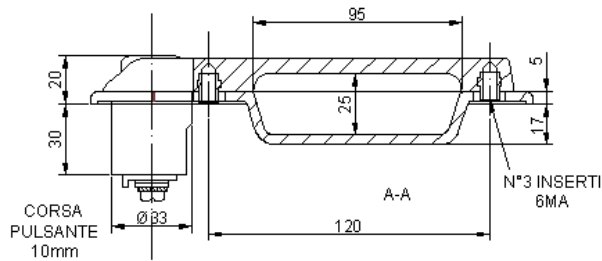
On request it is supplied with gaskets the under handle
Art.130355 in 1.5 mm thick expanded rubber material



MANIGLIA AD INCASSO

FLUSH HANDLE

Art.120307



- OPTIONAL -

GUARNIZIONI SOTTO MANIGLIA Art.130355
GASKET UNDER HANDLE Art.130355



129304



129305

CARATTERISTICHE:

- Maniglia e fondello: poliammide F.V. UV
- Pulsante: zama cromata
- Chiave: Art.129304 (A richiesta fornito con chiave Art.129305)



FEATURES:

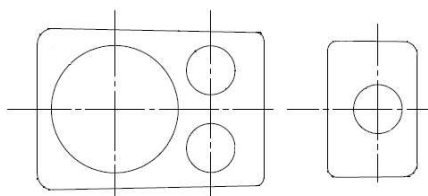
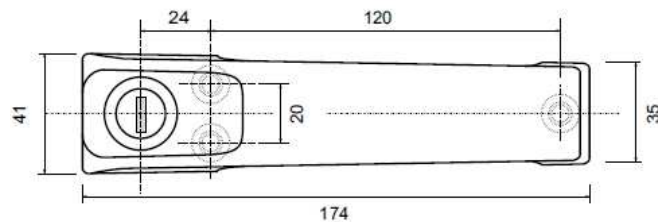
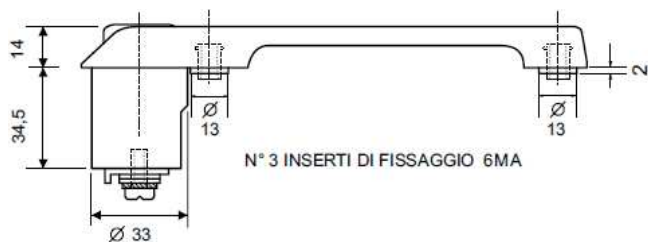
- Handle and caseback: Polyamide GF UV
- Button: chrome plated zinc alloy
- Key: Art.129304 (On request supplied with key Art.129305)



MANIGLIA

HANDLE

Art.120302



- OPTIONAL -

GUARNIZIONI SOTTO MANIGLIA Art.130355

GASKET UNDER HANDLE Art.130355



129304



129305

CARATTERISTICHE:

- Maniglia e fondello: poliammide F.V. UV
- Pulsante: zama cromata
- Chiave: Art.129304 (A richiesta fornito con chiave Art.129305)



FEATURES:

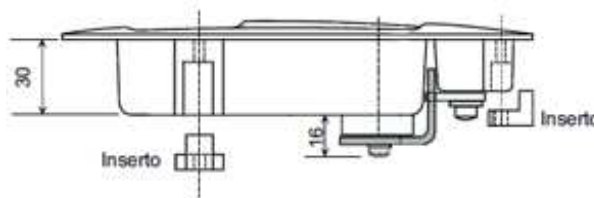
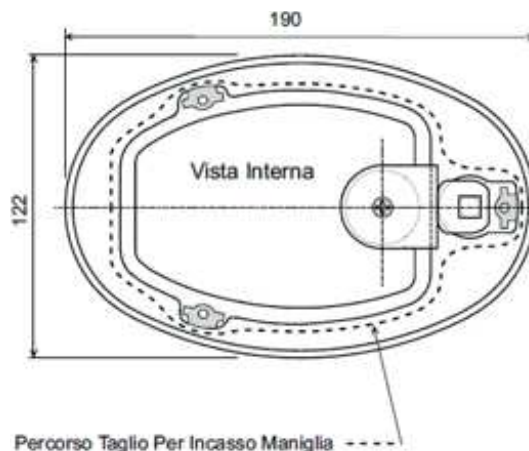
- Handle and caseback: polyamide GF UV
- Button: chrome plated zinc alloy
- Key: Art.129304 (On request supplied with key Art.129305)



MANIGLIA AD INCASSO

FLUSH HANDLE WITH LEVER OPENING

Art.120313/120316



VERSIONI:

Art.120313 - CHIAVE Art.129304

Art.120316 - CHIAVE Art.129305

COMPRESO DI GUARNIZIONE FONDELLO MANIGLIA Art.(130330) E INSERTI DI BLOCCAGGIO SU PANNELLO

VERSIONS:

Art.120313 - KEY Art.129304

Art.120316 - KEY Art.129305

INCLUDING GASKET CASEBACK HANDLE ART. (130330) AND LOCKING INSERTS ON PANEL



129304



129305

CARATTERISTICHE:

- Maniglia: poliammide F.V. UV
- Chiave: 129304 / 129305
- Guarnizione: PVC
- Leveraggi: in acciaio zincato



FEATURES:

- Handle: polyamide GF UV
- Key: 129304 / 129305
- Gasket: PVC
- Leverage: zinc plated steel



MANIGLIA AD INCASSO

FLUSH HANDLE

Art.120315



129304

CARATTERISTICHE:

- Maniglia: poliammide F.V. U.V.
- Leveraggi: acciaio zincato
- Guarnizione: pvc
- N° 3 inserti di fissaggio
- Chiave: art.129304

A richiesta Astina comando a distanza con terminale filettato e inserto registrabile
A richiesta compatibile con chiave Art.129305



FEATURES:

- Handle: Polyamide Gf UV
- Leverage: Zinc Plated Steel
- Gasket: Pvc
- N° 3 Fixing Inserts
- Key: Art.129304

On demand Remote control rod with threaded terminal and adjustable insert
On demand compatible with key Art.129305



MANIGLIA AD INCASSO

FLUSH HANDLE

Art.120318 / 120330



129304



129305

Con l'azionamento della leva maniglia si puo' azionare l'apertura di due serrature a distanza, comandate da astine con terminale registrabile
Art. 129000 - Fornito a richiesta

With the activation of the lever of the handle it is possible to activate the opening of two latch at a distance, controlled by rods with an adjustable terminal
Art. 129000 - Supplied on request

CARATTERISTICHE:

- Maniglia: poliammide F.V. UV.
- Leveraggi: acciaio zincato
- Guarnizione: PVC
- N° 3 inserti di fissaggio

Art.120318 - Maniglia ad incasso doppio comando con chiave autobus Art.129304

Art.120330 - Maniglia ad incasso doppio comando con chiave Art.129305



FEATURES:

- Handle: polyamide GF UV.
- Leverage: zinc plated steel
- Gasket: PVC
- N° 3 fixing inserts

Art.120318 - Flush handle double control with key Art.129304

Art.120330 - Flush handle double control with key4 Art.129305



MANIGLIA

HANDLE

Art. 121305 / 121306 / 121307 / 121308



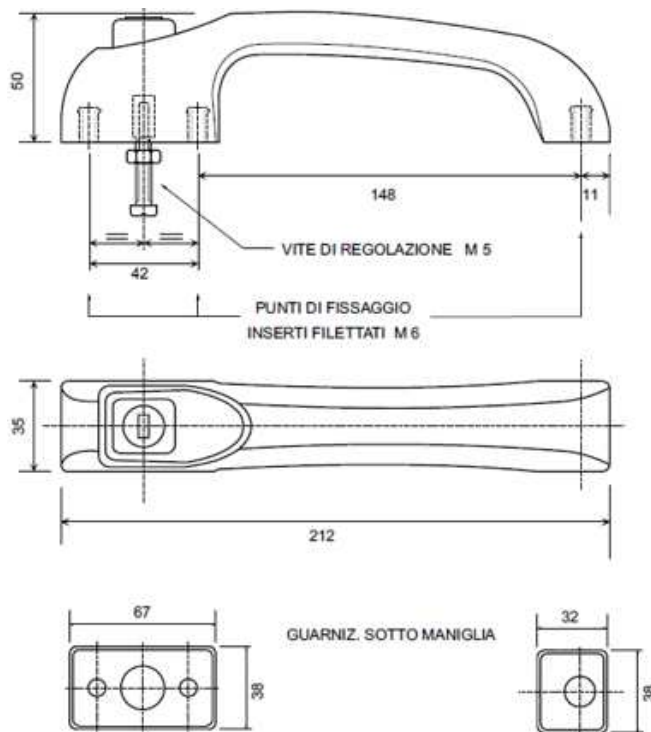
129308



129303



129305



VERSIONI:

- 1 Art.121305 D - S
VERSIONE CON BLOCCHETTO
"METALPLAST", COMPLETO DI DUE
CHIAVI STANDARD Art.129303
- 2 Art.121306 D - S
VERSIONE CON BLOCCHETTO
"METALPLAST", CON CHIAVE Art.129305
- 3 Art.121308 D - S
VERSIONE CON CHIAVE
AUTOMOBILISTICA CIFRATA Art.129308
- 4 Art.121307 D - S
VERSIONE CON PULSANTE
SENZA CHIAVE

VERSIONS:

- 1 Art.121305 R-L
"METALPLAST" BLOCK VERSION,
COMPLETE WITH TWO STANDARD KEYS
Art.129303
- 2 Art.121306 R-L
"METALPLAST" BLOCK VERSION,
WITH KEY Art.129305
- 3 Art.121308 R-L
VERSION WITH SELF-ASSISTED
AUTOMATIC KEY Art.129308
- 4 Art.121307 R-L
VERSION WITH BUTTON
WITHOUT KEY

CARATTERISTICHE:

- Maniglia: poliammide F.V. UV
- Pulsante: poliammide F.V. UV
- Guarnizione: PVC



FEATURES:

- Handle: polyamide GF UV
- Button: polyamide GF UV
- Gasket: PVC



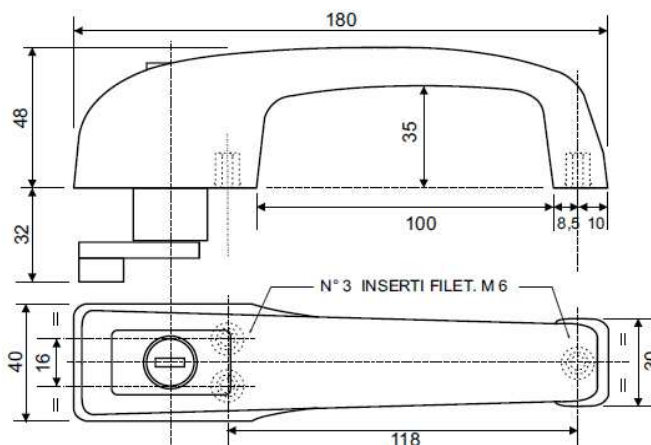
MANIGLIA

HANDLE

Art. 120301 / 120300 / 120319 / 121319

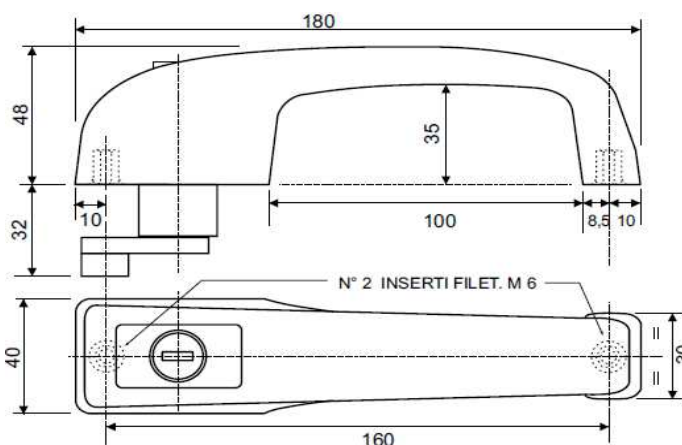


129305



Versione di fissaggio tipo A:
interassi 118mm
3 inserti filettati M6
Art.120301 D • Art.120300 S

Type A fixing version:
Interassis: 118mm
3 threaded M6 inserts
Art.120301 R • Art.120300 L



Versione di fissaggio tipo B:
interassi 160mm
2 inserti filettati M6
Art.120319 D • Art.121319 S

Type B fixing version:
Interassis: 160mm
2 threaded M6 inserts
Art.120319 R • Art.121319 L

CARATTERISTICHE:

- Maniglia: poliammide F.V. UV
- Pulsante: poliammide F.V. UV
- Guarnizione: TPE Art.130335



FEATURES:

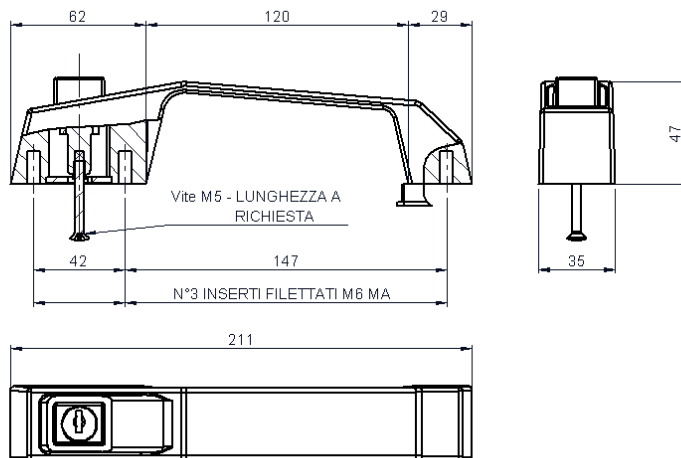
- Handle: polyamide GF UV
- Button: polyamide GF UV
- Gasket: TPE Art.130335



MANIGLIA

HANDLE

Art.121301 / 123301 / 121302



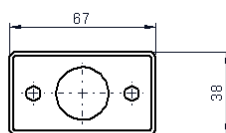
129308



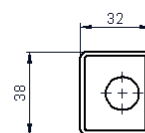
129303

Kit guarnizioni Art.130322

Kit gasket art.130322



CODICE D-S 264



CODICE D-S 265

Versioni

Art.121301

VERSIONE CON CHIAVE STANDARD (Art.129303)

Art.123301

VERSIONE CHIAVE AUTOMOBILISTICA CIFRATA (Art.129308)

Art.121302

VERSIONE PULSANTE SENZA CHIAVE

Versions

Art.121301

VERSION WITH STANDARD KEY (Art.129303)

Art.123301

SELF-ASSISTED AUTOMATIC KEY VERSION (Art.129308)

Art.121302

BUTTON VERSION WITHOUT KEY

CARATTERISTICHE:

- Maniglia: poliammide F.V. UV
- Pulsante: poliammide F.V. UV
- Guarnizione: PVC



FEATURES:

- Handle: polyamide GF UV
- Button: polyamide GF UV
- Gaskets: PVC



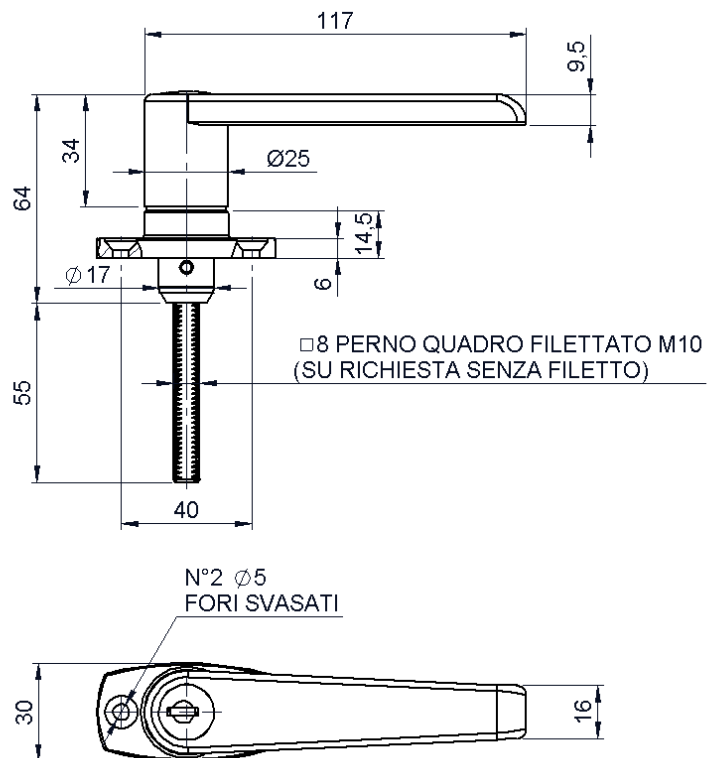
MANIGLIA

HANDLE

Art.121205



129303



CARATTERISTICHE:

- Maniglia e flangia: zama verniciata poliesteri nera
- Perno quadro: acciaio zincato
- Chiave: standard Art.129303



FEATURES:

- Handle and flange: black powder coated zinc alloy
- Square pin: zinc plated steel
- Key: standard Art.129303



MANIGLIA AD INCASSO

FLUSH HANDLE

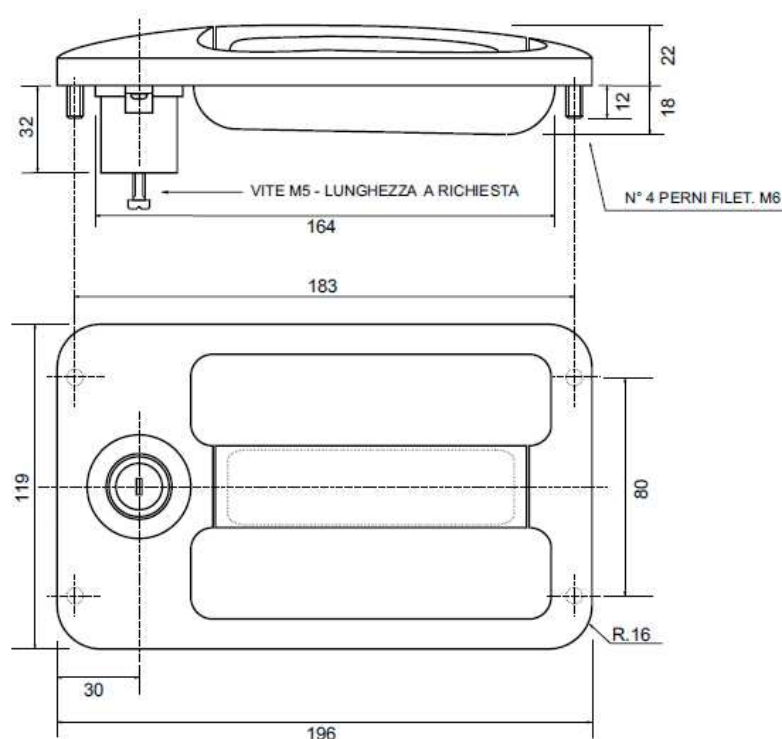
Art. 120303 / 120306



129308



129303



Versioni

Art.120303
VERSIONE CON CHIAVE STANDARD
(Art.129303)

Art.120306
VERSIONE CHIAVE AUTOMOBILISTICA CIFRATA
(Art.: 129308)

Versions

Art.120303
VERSION WITH STANDARD KEY
(Art.129303)

Art.120306
SELF-ASSISTED AUTOMATIC KEY VERSION
(Art.: 129308)

CARATTERISTICHE:

- Maniglia: pom colore grigio
- Pulsante: poliammide F.V. UV
- Guarnizione: PVC



FEATURES:

- Handle: grey pom color
- Button: polyamide GF U.V.
- Gasket: PVC



MANIGLIA

HANDLE

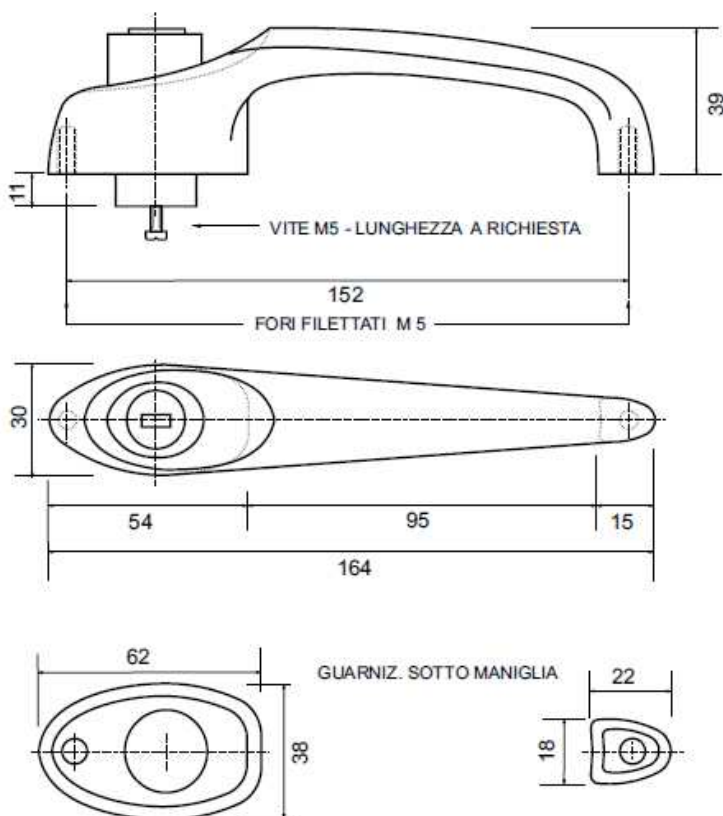
Art.121225



129303

GUARNIZIONE SOTTO MANIGLIA
Art. 130326

GASKETS UNDER HANDLE
Art.130326



CARATTERISTICHE:

- Maniglia: zama verniciata nera
- Pulsante: poliammide F.V. UV
- Chiave: agricola Art.129303
- Guarnizione : PVC



FEATURES:

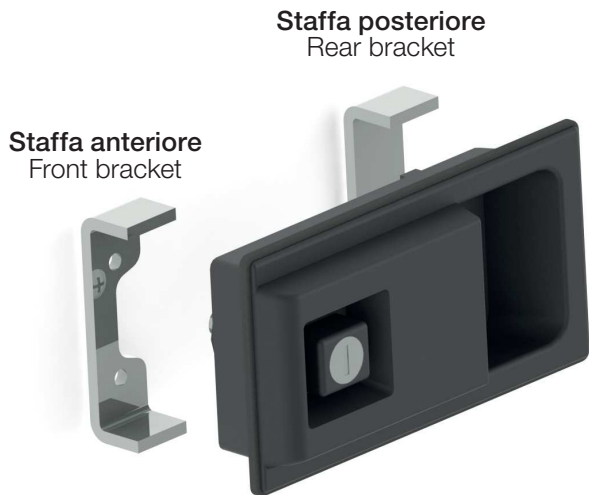
- Handle: black powder gated zinc alloy
- Button: polyamide GF UV
- Key: agricultural Art.129303
- Gaskets : PVC



MANIGLIA AD INCASSO

FLUSH HANDLE

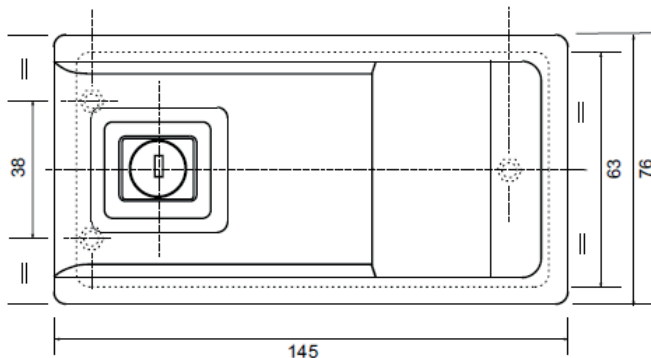
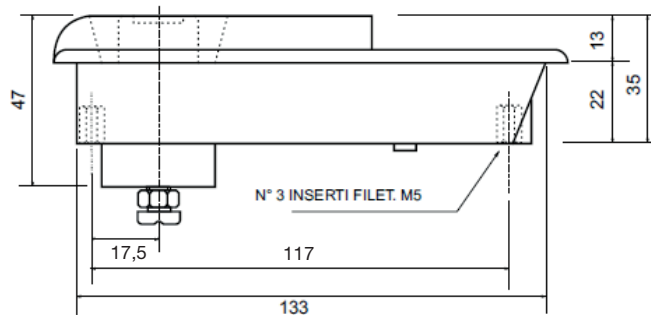
Art.120304 / 120305 / 121311



129308

129303

129305



Art.130327 - GUARNIZIONE SOTTO MANIGLIA
Art.130327 - GASKET UNDER HANDLE

STAFFE FISSAGGIO:
Anteriore Art.49704 • Posteriore Art.49702
MOUNTING BRACKETS:
FRONT Art.49704 • REAR Art.49702

Versioni

Art.120304
VERSIONE CON CHIAVE STANDARD (Art.129303)

Art.120305
VERSIONE CHIAVE AUTOMOBILISTICA CIFRATA (Art.129308)

Art.121311
VERSIONE CHIAVE PLASTIFICATA
(Art.129305)

Versions

Art.120304
VERSION WITH STANDARD KEY (Art.129303)

Art.120305
SELF-ASSISTED AUTOMATIC KEY VERSION (Art.129308)

Art.121311
PLASTIFIED KEY VERSION
(Art.129305)

CARATTERISTICHE:

- Maniglia: pom UV colore nero
- Pulsante: poliammide F.V. UV
- Staffe fissaggio: acciaio zincato



FEATURES:

- Handle: pom UV black color
- Button: polyamide GF UV
- Brackets: zinc plated steel



MANIGLIA AD INCASSO

FLUSH HANDLE

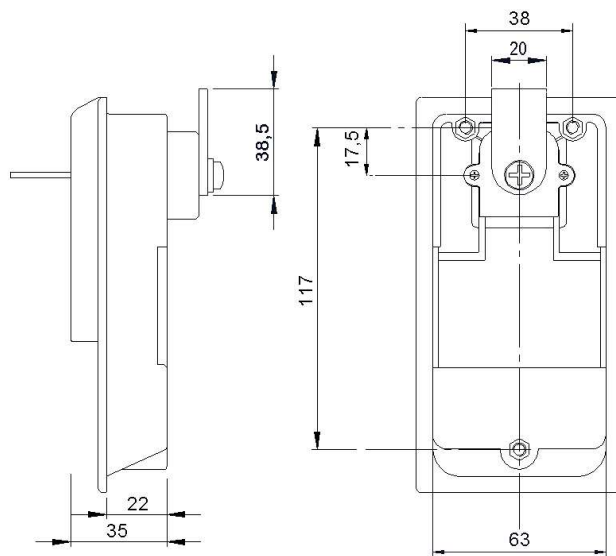
Art. 140155 / 120311 / 122311



129308

129303

129305



Art.130327 - GUARNIZIONE SOTTO MANIGLIA
Art. 130327 GASKET UNDER HANDLE

STAFFE FISSAGGIO:
Anteriore Art.49704 • Posteriore Art.49702
MOUNTING BRACKETS
Front Art. 49704 • Rear 49702

Versioni

Art.140155
VERSIONE CON CHIAVE STANDARD (Art.129303)

Art.120311
VERSIONE PULSANTE CHIAVE AUTOMOBILISTICA CIFRATA
(Art.129308)

Art.122311
VERSIONE CHIAVE PLASTIFICATA
(Art.129305)

Versions

Art.140155
VERSION WITH STANDARD KEY (Art.129303)

Art.120311
SELF-ASSISTED KEY BUTTON
(Art.129308)

Art.122311
PLASTIFIED KEY VERSION
(Art.129305)

CARATTERISTICHE:

- Maniglia: pom UV colore nero
- Pulsante: poliammide F.V. UV
- Staffe fissaggio: acciaio zincato
- Rotazione chiave 180°



FEATURES:

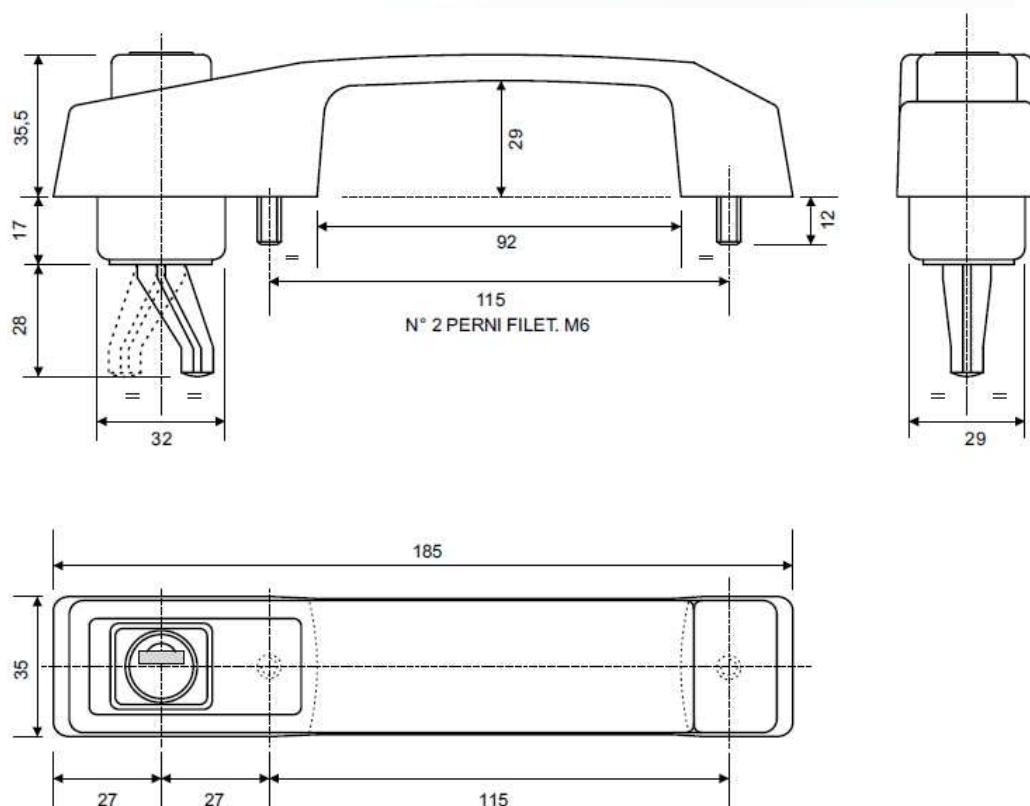
- Handle: pom UV black color
- Button: polyamide GF UV
- Mounting Brackets: zinc plated steel
- 180° Key rotation



MANIGLIA

HANDLE

Art.120218



129309

CARATTERISTICHE:

- Maniglia: pom UV colore nero
- Pulsante: poliammide F.V. UV
- Chiave: automobilistica Art.129309



FEATURES:

- Handle: Pom UV Black color
- Button: Polyamide GF UV
- Key: self-assisted key button Art.129309



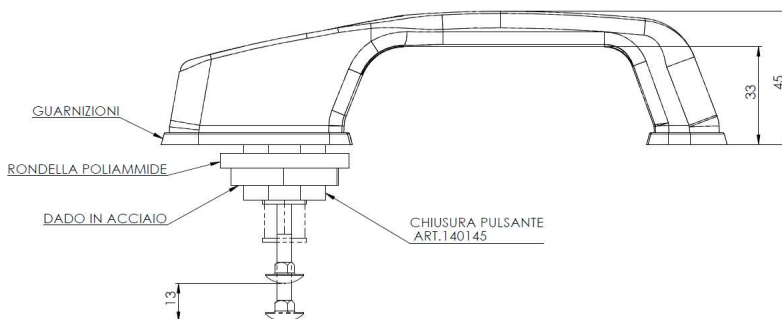
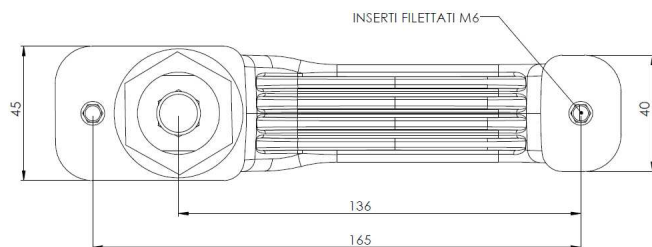
MANIGLIA

HANDLE

Art.120320 / 120321



129305



Versioni

Art.120320
FISSAGGIO CON INTERASSE 136mm

Art.120321
FISSAGGIO CON INTERASSE 165mm

Versions

Art.120320
MOUNTING INTERASSIS 136mm

Art.120321
MOUNTING INTERASSIS 165mm

CARATTERISTICHE:

- Maniglia: poliammide F.V. U.V.
- Pulsante: zama, verniciato nero
- Chiave: Art.129305
- Guarnizione : TPE, Art.130360



FEATURES:

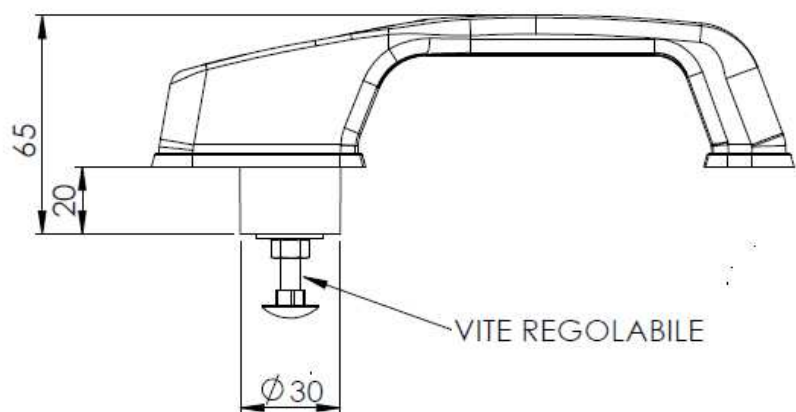
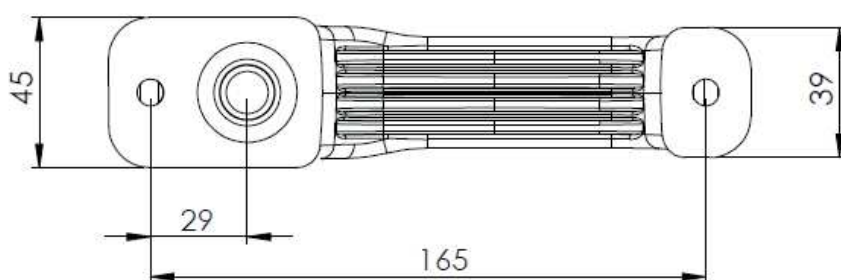
- Handle polyamide GF UV
- Button: zinc alloy, blackpowder coated
- Key: Art.129305
- Gasket :TPE, Art.130360



MANIGLIA

HANDLE

Art.120322



129305

CARATTERISTICHE:

- Maniglia: poliammide F.V. U.V.
- Pulsante: poliammide F.V. U.V., nero
- Chiave: Art.129305
- Guarnizione : TPE, art.130360



FEATURES:

- Handle: polyamide GF UV
- Button: polyamide GF UV
- Key: Art.129305
- Gasket : TPE,art.130360



CHIAVI STANDARD METALPLAST-SOPRANA

METALPLAST SOPRANA STANDARD KEYS



129305

Art.129305 Chiave

Compatibile con avviamento tipo merit 14603

Art.129305

Compatible with merit start 14603



129304

Art.129304 Chiave standard metalplast

Art.129304 Metalplast standard key



129303

Art.129303 Chiave standard metalplast

Art.129303 Metalplast standard key



129308

Art.129308 Chiave automobilistica con possibilita' di cifrature diverse

Art.129308 self-assisted key button with different keying possibilities



129309

Art.129309 Chiave automobilistica

Plasticizzata con possibilita' di cifrature diverse

Art.129309 plasticized self-assisted key button with possibility 'of various encryptions

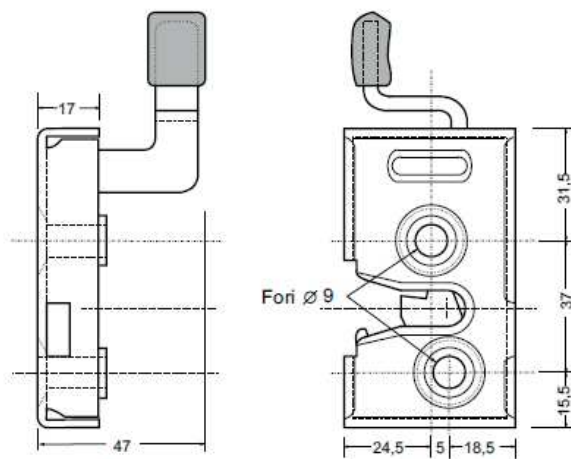


Serrature

Latches

SERIE SERRATURA SR 99

SR 99 LATCH SERIES



il disegno rappresenta la serratura destra
Drawing represents the R latch

CARATTERISTICHE:

- Struttura in acciaio zincato
- Settori carbonitrurati e zincati
- Pomello in gomma termoplastica
- Scontro diametro 10 mm



FEATURES:

- Structure: zinc plated steel case
- Sectors carbonitrided and zinc plated
- Thermoplastic rubber knob
- Ø 10mm diameter striker



VERSIONI SR 99

SR 99 VERSIONS

Art.136308 / 137308 / 136309 / 137309 / 136310 / 137310

SERRATURA SR 99

SR 99 LATCH



- Art.destro 136308
- Art.sinistro 137308

- R Art.136308
- L Art.137308

l'immagine rappresenta la serratura destra
the picture represents the right latch

SERRATURA SR 99

LATCH SR 99



- Art.destro 136309
- Art.sinistro 137309

- R Art.136309
- L Art.137309

l'immagine rappresenta la serratura destra
the picture represents the right latch

SERRATURA CON ATTACCO
CAVO COMANDO A DISTANZA

LOCK WITH REMOTE CONTROL CABLE
CONNECTION

SERRATURA SR 99

LATCH SR 99



- Art.destro 136310
- Art.sinistro 137310

- R Art.136310
- L Art.137310

l'immagine rappresenta la serratura destra
the picture represents the right latch

VERSIONI SR 99
SR 99 LATCHES SERIES

Art.136312 / 137312 / 136314 / 137314 / 136326



SERRATURA SR 99

SR 99 LATCH

- Art.destro 136312
- Art.sinistro 137312

- R Art.136312
- L Art.137312

l'immagine rappresenta la serratura destra
the picture represents the R latch

SERRATURA PER PORTE SCORREVOLI

LOCK FOR SLIDING DOORS



SERRATURA SR 99

SR 99 LATCH

- Art.destro 136314
- Art.sinistro 137314

- R Art.136314
- L Art.137314

l'immagine rappresenta la serratura destra
the picture represents the R latch



SERRATURA PER COFANATURE SR 99

SR 99 LATCH

MANO UNICA (sinistra) Art.136326

ONE HAND (L)
Art.136326

l'immagine rappresenta la serratura
sinistra
the picture represents the L latch

SERIE SERRATURE SR 32

SR 32 SERIES LATCHES

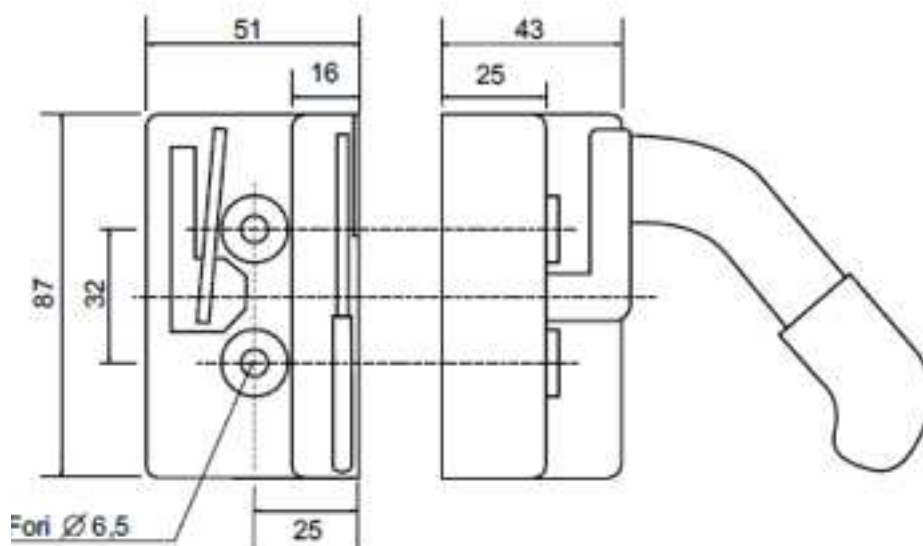
PIASTRA
FISSAGGIO
SERRATURA
Art.139303

LATCH FIXING
PLATE
Art.139303



PIASTRINA
FILETTATA
Art.139304

THREADED PLATE
Art.139304



CARATTERISTICHE:

- Struttura in acciaio zincato
- Settori carbonitrurati e zincati
- Pomello in TPE
- Copertura in ABS nero u.V.
- Ø10mm scontro porta



FEATURES:

- Structure zinc plated steel
- Sectors carbonitrided and zinc plated
- TPE knob
- Cover: ABS UV black
- Ø10mm door striker



VERSIONI SR 32

SR 32 VERSIONE

Art.136307 / 137307 / 136306 / 137306



SERRATURA SR 32

SR 32 LATCH

Art.Destro 136307
Art.Sinistro 137307

Art. Right 136307
Art. Left 137307

l'immagine rappresenta la serratura destra
the picture represents the R latch



SERRATURA SR 32

SR 32 LATCH

Art.Destro 136306
Art.Sinistro 137306

Art. Right 136306
Art. Left 137306

l'immagine rappresenta la serratura destra
the picture represents the R latch

SERIE SERRATURA SR 03

SR 03 SERIES LATCH

PIASTRA DI FISSAGGIO A
SALDARE (GREZZA):

Art. DESTRA
Art.139306

Art. SINISTRA
Art.139307

WELDING FIXING PLATE
(RAW)

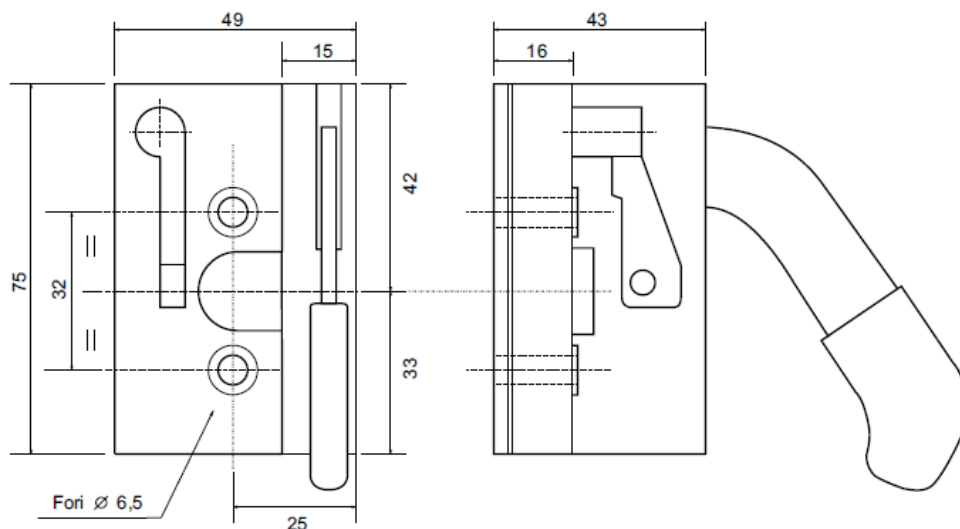
Art. Right
Art.139306

Art. Left
Art.139307



il disegno rappresenta
la serratura destra

Drawing represents
the right latch



CARATTERISTICHE:

- Struttura in acciaio zincato
- Settori carbonitrurati e zincati
- Pomello in TPE
- Ø10mm scontro porta



FEATURES:

- Structure zinc plated steel
- Sectors carbonitrided and zinc plated
- TPE knob
- ø10mm door striker



VERSIONI SR 03

SR 03 VERSIONS

Art.136319 / 137319 / 136317 / 137317 / 136297



SERRATURA SR 03

SR 03 LATCH

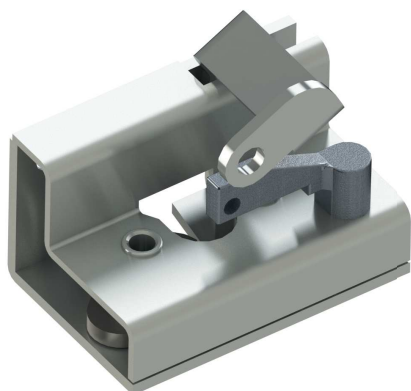
Art.DESTRO 136319

Art.SINISTRO 137319

Art. Right 136319

Art. Left 137319

l'immagine rappresenta la serratura destra
the picture represents the R latch



SERRATURA SR 03

SR 03 LATCH

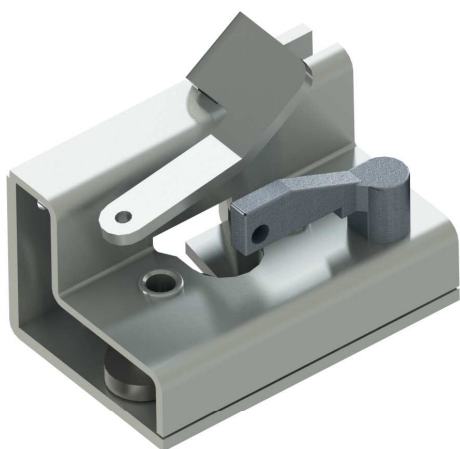
Art.DESTRO 136317

Art.SINISTRO 137317

Art. Right 136317

Art. Left 137317

l'immagine rappresenta la serratura destra
the picture represents the R latch



SERRATURA SPECIALE SR 03

SR 03 LATCH

Art.DESTRO 136297

Art. Right 136297

Unica Versione destra
Only right version

SERRATURA SR 02

SR 02 LANCHE

Art.136313 / 137313

Art.DESTRO
Art.136313

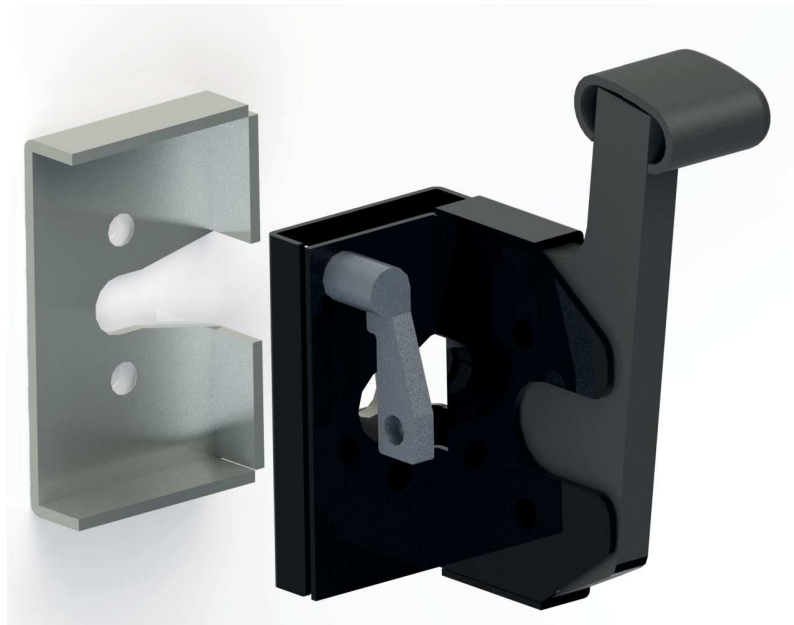
Art.SINISTRO
Art.137313

PIASTRA FISSAGGIO
SERRATURA Art. 139305

Art. Right
Art.136313

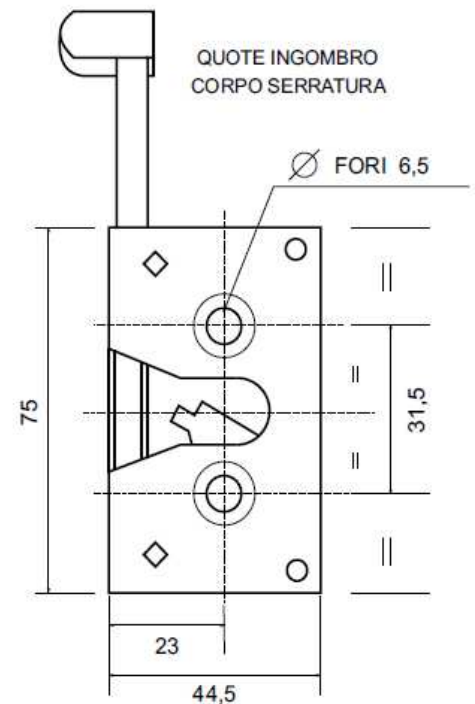
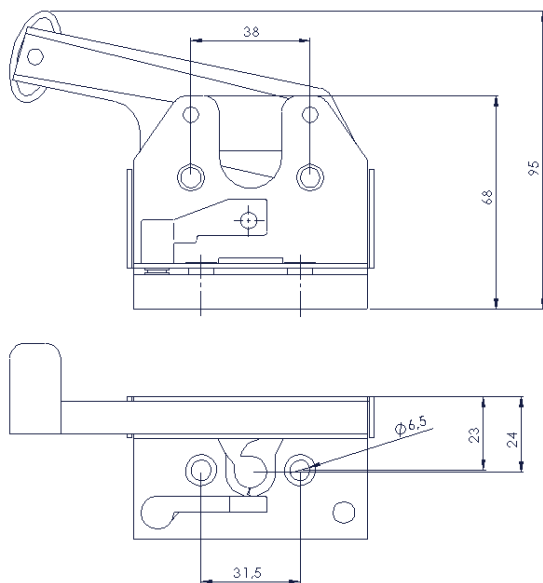
Art. Left
Art.137313

FIXING PLATE
Art.139305



il disegno rappresenta
la serratura destra

the drawing represents
the right latch



CARATTERISTICHE:

Serratura: in acciaio
Settori carbonitrurati e zincati
Finitura esterna: verniciata a poliesteri nera
Leva: poliammide F.V. UV



FEATURES:

LATCH:

- Structure: steel
- Sectors carbonitrided and zinc
- External finish: black powder coated
- lever: polyamide GF UV



SERRATURA SR02 CON DISPOSITIVO COMANDO A DISTANZA

SR02 LATCH WITH REMOTE CONTROL DEVICE

Art.136320 / 137320



- Serratura SR02 con comando a distanza
- Art.destro 136320
- Art.sinistro 137320

Latch SR02 with remote control

- Art. Right 136320
- Art. Left 137320

- Piastra fissaggio serratura art.D/S art.139305
- Fixing plate R/L art.139305

- Maniglia ad incasso
- art.destro 120310
- art.sinistro 121310

Flush handle

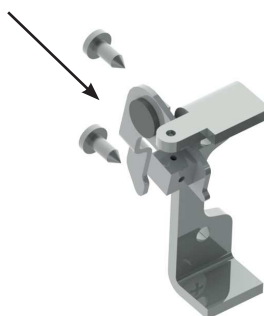
- Art. Right120310
- Art. Left 121310

- Guarnizione maniglia Art.D/S art.130327
- Handle gasket art. R/L130327

- Cavo non fornito

STAFFA FISSAGGIO
ANTERIORE CON
MECCANISMO PER
APERTURA CON CAVO
COMANDO A DISTANZA

FRONT FIXING BRACKET
WITH MECHANISM FOR
OPENING WITH REMOTE
CONTROL CABLE



STAFFA FISSAGGIO POSTERIORE
REAR FIXING BRACKET

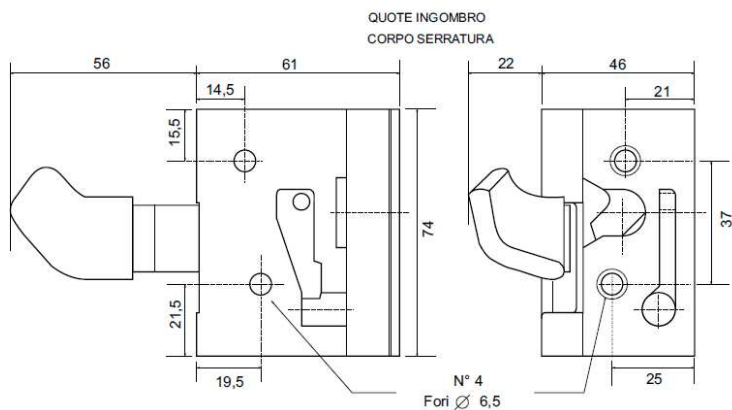


l'immagine rappresenta la serratura destra
the picture represents the right latch

SERIE SERRATURA SR 302

SR 302 LATCH SERIES

Art.136302 / 137302 / 137324



CARATTERISTICHE:

- Struttura in acciaio zincato
- Settori carbonitrurati e zincati
- Pomello in gomma termoplastica
- Scontro Ø10



FEATURES:

- Structure: zinc plated steel case halves
- Sectors carbonitrided and zinc plated
- Thermoplastic rubber knob
- Ø10mm door strikers



VERSIONI SR 302

SR 302 SERIES



SERRATURA SR 302

SR 302 LATCH

Art.Destro 136302

Art.Sinistro 137302

Art. Right 136302

Art. Left 137302

l'immagine rappresenta la serratura sinistra
the picture represents the L latch



SERRATURA SPECIALE SR 302

SR 302 SPECIAL LATCH

Art.137324

UNICA VERSIONE SINISTRA

Art.137324

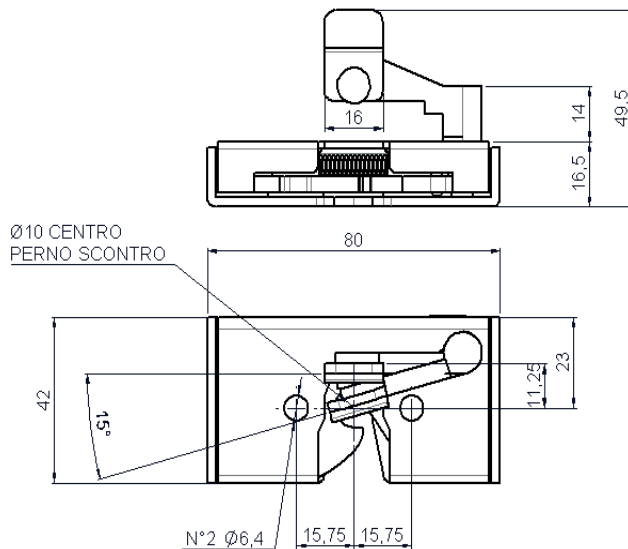
ONLY SINGLE VERSION

SERRATURA

LATCH

Art.136335 / 137336

L'immagine rappresenta la serratura destra Art. 136335
The picture represents the right latch Art. 136335



CARATTERISTICHE:

- Struttura in acciaio zincato
- Settori carbonitrurati e zincati
- Scontro porta Ø10 mm



FEATURES:

- Structure: zinc plated steel case halves
- Sectors carbonitrided and zinc plated
- Ø10mm door strikers

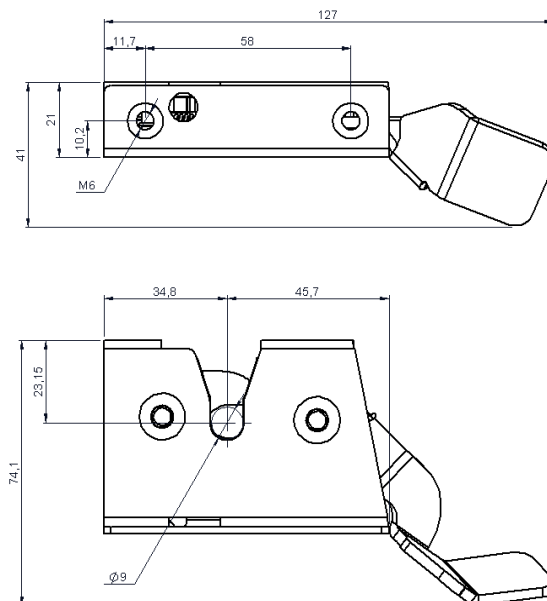


SERRATURA

LATCH

Art.136340 / 137340

L'immagine rappresenta la serratura destra Art. 136340
The picture represents the right latch Art. 136340



Riferimenti serratura:

- Art. 137340 sinistra
- Art. 136340 destra

Latch references:
- Art. 137340 left
- Art. 136340 right

CARATTERISTICHE:

- Struttura in acciaio zincato
- Settori carbonitrurati e zincati
- Scontro porta Ø9 mm



FEATURES:

- Structure: zinc plated steel case halves
- Sectors carbonitrided and zinc plated
- Ø9mm door strikers



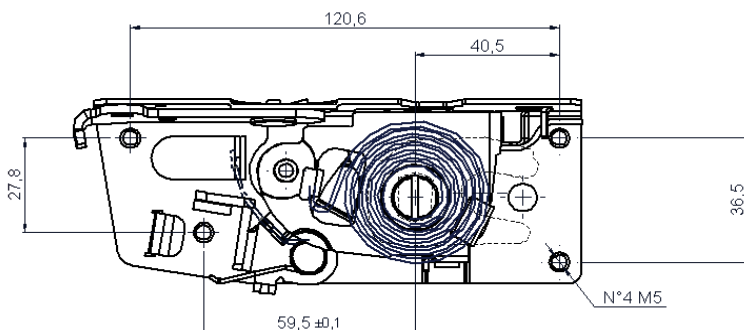
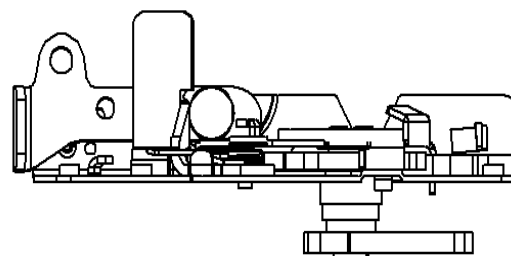
SERRATURA

LATCH

Art.137053 / 136053
136054 / 137054

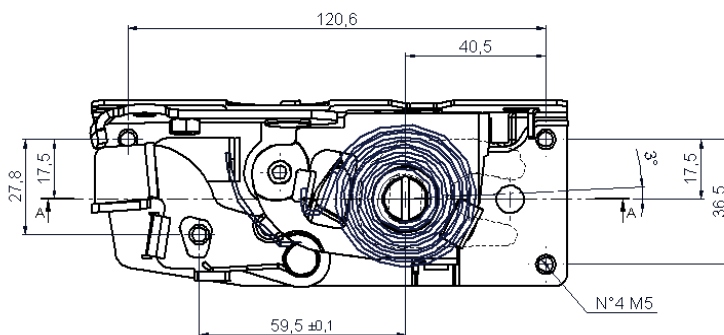
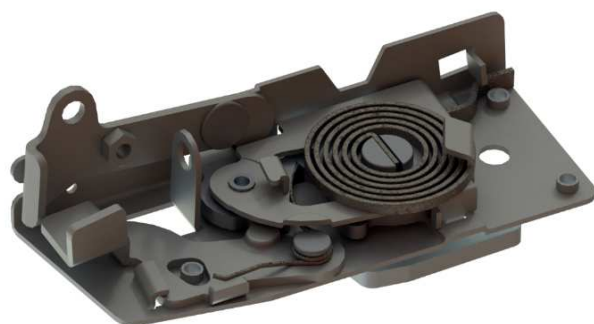
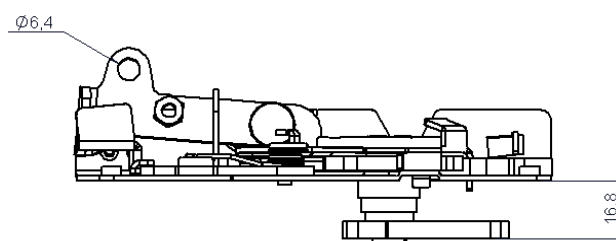
Riferimenti serratura:
- Art. 137053 sinistra
- Art. 136053 destra

Latch references:
- Art. 137053 left
- Art. 136053 right



Riferimenti serratura:
- Art. 137054 sinistra
- Art. 136054 destra

Latch references:
- Art. 137054 left
- Art. 136054 right



SERIE SERRATURE A BARRA SR 01

SR01 SERIES BAR LATCH

L'IMMAGINE RAPPRESENTA LA SERRATURA SINISTRA
THE PICTURE REPRESENTS THE LEFT BAR LATCH

PIASTRA FISSAGGIO SERRATURA Art.139305
LATCH FIXING PLATE Art.139305

- OPTIONAL -
Art. 138323 GIUNTO CON DOPPIO FISSAGGIO
Art. 138323 JOINT WITH DOUBLE FIXING

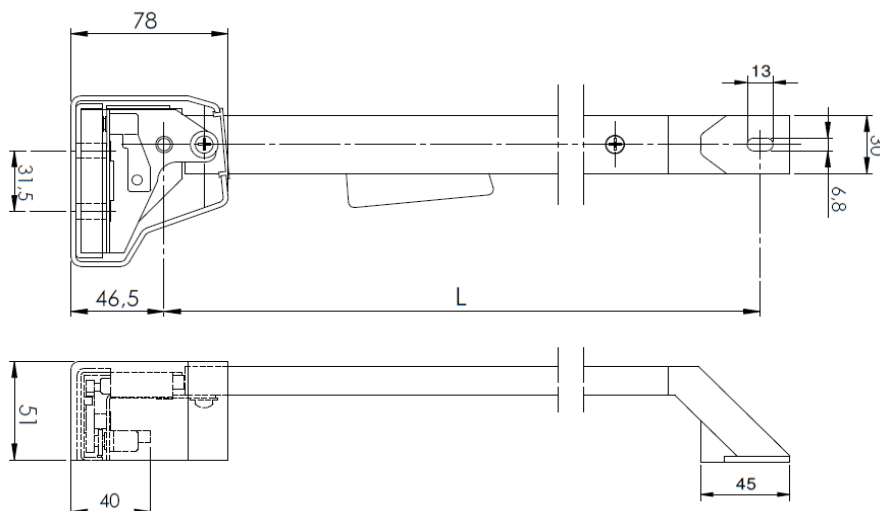


PIASTRINA Art.138289
PLATE Art.138289

ELENCO MISURE STANDARD
(A RICHIESTA FORNITURE CON INTERASSE
DI FISSAGGIO L DIVERSO)

LIST OF STANDARD MEASURES
(ON DEMAND SUPPLIES WITH INTERASSES
FIXING LEFT DIFFERENT)

INTERASSE DI FISSAGGIO L	Art.
INTERASSES OF FIXING L	Art.
300	Art.R 136323
	Art.L 137323
470	Art.R 136311
	Art.L 137311
680	Art.R 136250
	Art.L 137250
711	Art.R 136252
	Art.L 137252
740	Art.R 136330
	Art.L 137330
754	/
	Art.L 137295
765	Art.R 136251
	Art.L 137251



CARATTERISTICHE:

- Serratura e barra: acciaio verniciato a poliesteri nero
- Giunto e impugnatura: poliammide FV. UV
- Copertura: ABS UV nero



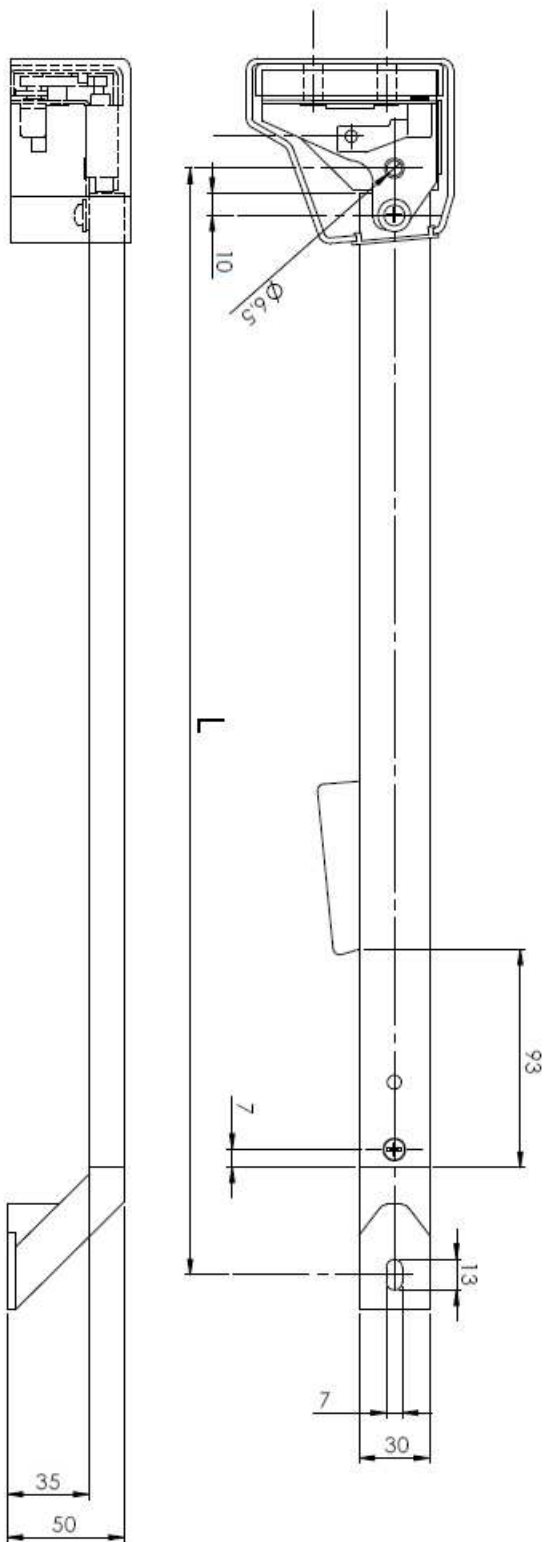
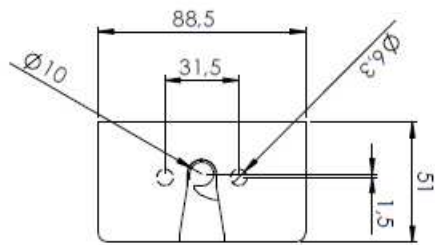
FEATURES:

- Latch and bar: black powder coated steel
- Joint and handle: polyamide GF UV
- Cover: ABS UV black



SERIE SERRATURA A BARRA SR 01 CON COMANDO DISTANTE

SR01 SERIES BAR LATCH WITH REMOTE CONTROL DEVICE



**ELENCO MISURE STANDARD
(A RICHIESTA FORNITURE CON INTERASSE
DI FISSAGGIO L DIVERSO)**

LIST OF STANDARD MEASURES
(ON DEMAND SUPPLIES WITH DIFFERENT
INTERASSES)

INTERASSE DI FISSAGGIO L	Art.
INTERASSES OF FIXING L	Art.
470	Art.R 136296
	Art.L 137296
587	Art.R 136253
	Art.L 137253

IL DISEGNO RAPPRESENTA IL
PARTICOLARE SINISTRO

THE DRAWING REPRESENT THE LEFT BAR

CARATTERISTICHE:

Serratura e barra: acciaio verniciato a poliesteri neri
Giunto e impugnatura: poliammide F.V. UV
Copertura: ABS UV nero



FEATURES:

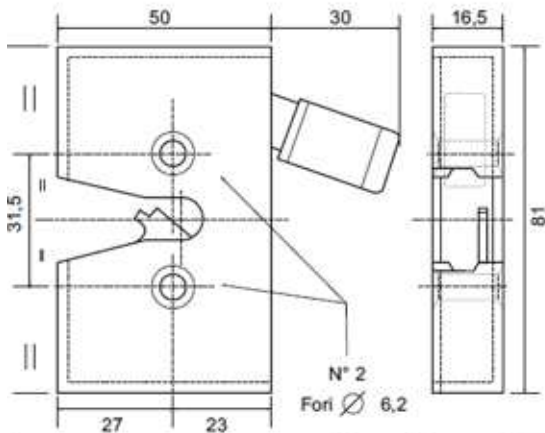
- Latch and bar: black powder coated steel
Varnished steel
- Joint and handle: polyamide GF UV resistant
- Cover: ABS UV black



SERIE SERRATURA SR 321

SR 321 SERIES LATCHES

Art.136321 / 137321 / 136327 / 137327



CARATTERISTICHE:

- serratura in acciaio
- settori carbonitrurati e zincati
- finitura verniciata poliesterre nero
- impugnatura: gomma TPE



FEATURES:

- Steel latch
- Sectors carbonitrided and zinc plated
- Black powder coated
- Knob: thermoplastic rubber



IL DISEGNO RAPPRESENTA IL PARTICOLARE SINISTRO
THE DRAWING REPRESENTS THE LEFT PARTICULAR



Art.Destro art.136321
Art.Sinistro art.137321

Art. Right 136321
Art. Left 137321



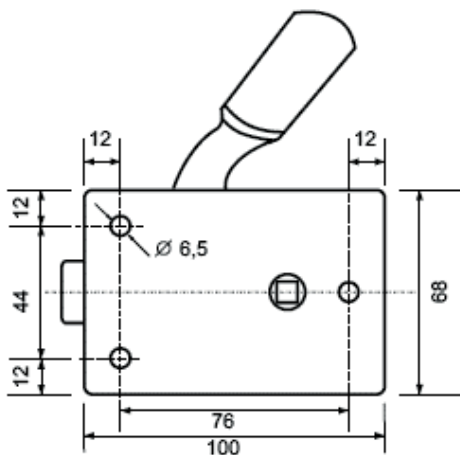
Art.Destro art.136327
Art.Sinistro art.137327

Art. Right 136327
Art. Left 137327

SERRATURA UNIVERSALE

UNIVERSAL LATCH

Art.136301 / 137301



IL DISEGNO RAPPRESENTA IL PARTICOLARE SINISTRO
THE DRAWING REPRESENTS THE LEFT LATCH

Art.COMPATIBILE CON LA
MANIGLIA Art.121205

COMPATIBLE WITH HANDLE Art.121205

Art.destro Art.136301
Art.sinistro Art.137301

Art. Right 136301
Art. Left 137301



CARATTERISTICHE:

- Serratura e leva: acciaio verniciato polvere nera
- Impugnatura: poliammide



FEATURES:

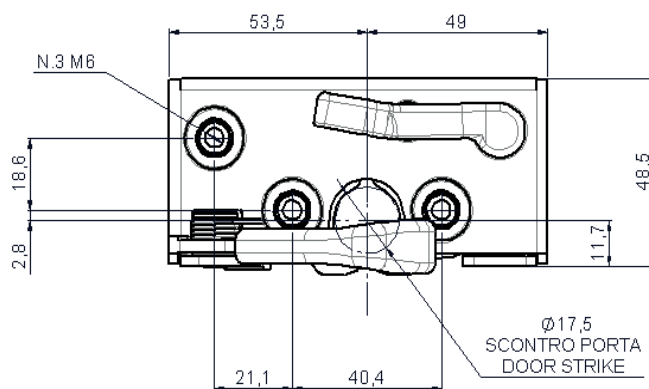
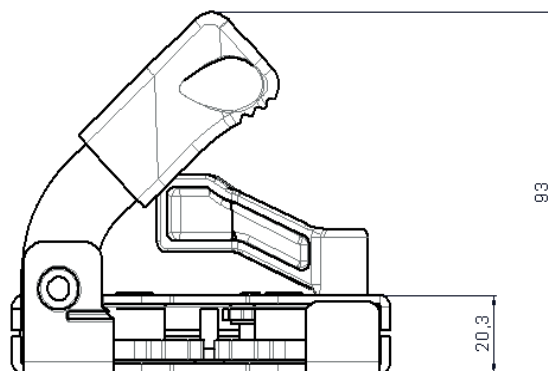
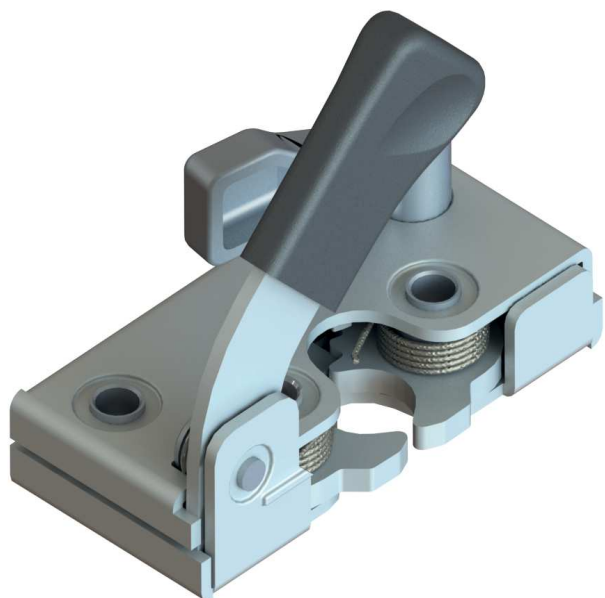
- latch and lever black powder
- black steel
- knob: polyamide



SERRATURA SR20

SR20 LATCH

Art.136258 / 137258



L'immagine rappresenta la serratura destra Art. 136258
The picture represents the right latch Art. 136258

CARATTERISTICHE:

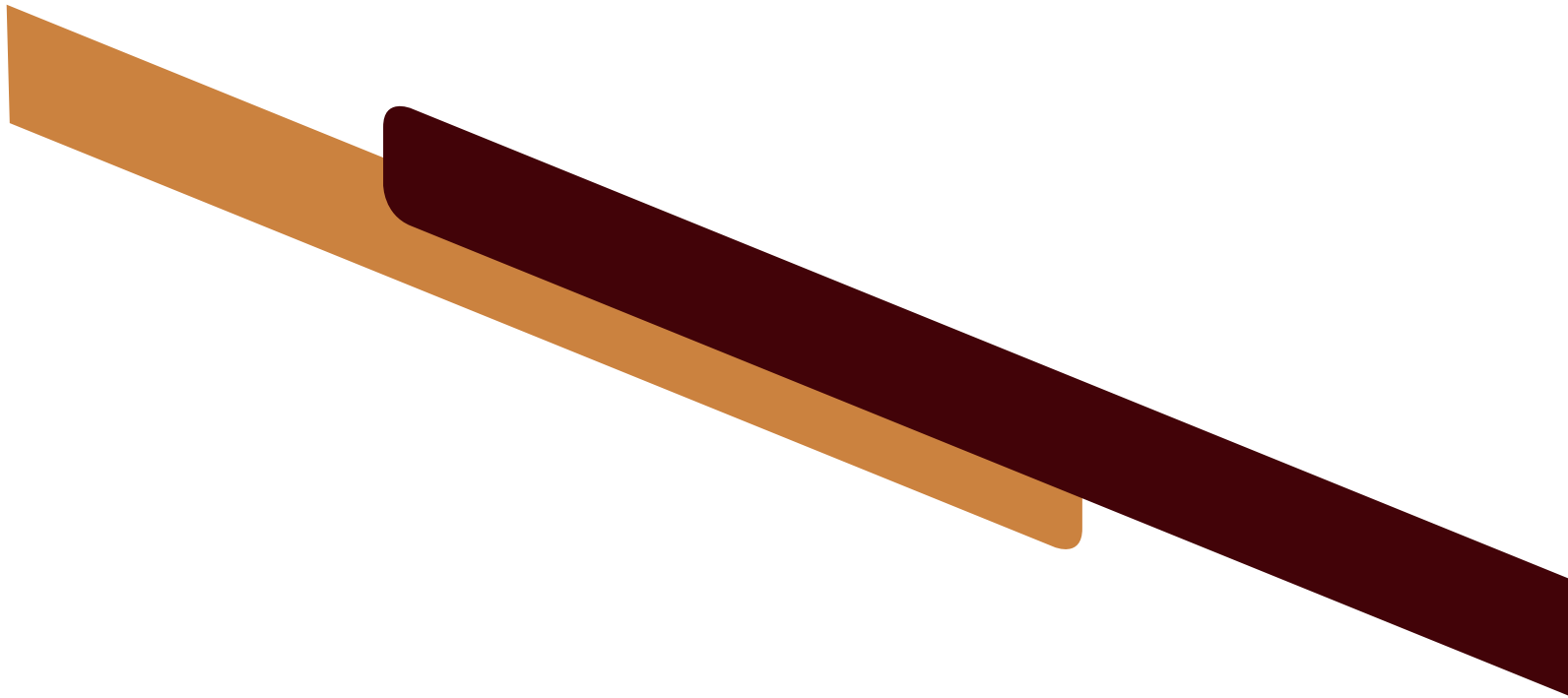
- Struttura: in acciaio zincato;
- Settori carbonitrurati e zincati;
- Serratura a doppio scatto;
- Scontro porta Ø17 mm.



FEATURES:

- Structure: zinc plated steel;
- Sectors carbonitrided and zinc plated
- Double stage latch;
- Ø17 mm door strike.





Kit Serrature

Latches Kit

KIT CHIUSURA ABITACOLO

CABIN CLOSING KIT

Art.138400 / 138401

KIT CHIUSURA ABITACOLO DESTRO:Art.138400 • KIT CHIUSURA ABITACOLO SINISTRA:Art.138401
CABIN CLOSING RIGHT KIT: Art.138400 • CABIN CLOSING LEFT KIT: Art.138401

L'IMMAGINE RAPPRESENTA IL KIT SINISTRO Art.138401
THIS PICTURE REPRESENTS THE KIT FOR LEFT DOORS -Art.138401

COVER Art.130343
COVER Art.130343

SERRATURA SINISTRA Art.137302
SERRATURA DESTRA Art.136302
L LATCH Art.137302
R LATCH 136302

PIASTRA ATTACCO SERRATURA SINISTRA Art.130338
PIASTRA ATTACCO SERRATURA DESTRA Art.130339
MOUNTING LATCH PLATE L Art.130338
MOUNTING LATCH PLATE R Art.130339

GUARNIZIONE PIASTRA Art.130336
GASKET PLATE Art.130336

GUARNIZIONE MANIGLIA Art.130335
HANDLE PLATE Art.130335

MANIGLIA Art.SINISTRO 120300
MANIGLIA Art.DESTRO 120301
L HANDLE Art.120300
R HANDLE Art.120301



129305

KIT CHIUSURA ABITACOLO CON MANIGLIA AD INCASSO

CABIN CLOSING KIT WITH FLUSH HANDLE

Art.138404 / 138405

KIT PER PORTA DESTRA:Art.138404 • KIT PER PORTA SINISTRA:Art.138405
KIT FOR R DOOR: Art.138404 • KIT FOR LEFT DOOR: Art.138405

L'IMMAGINE RAPPRESENTA IL KIT SINISTRO Art.138405
THIS PICTURE REPRESENTS THE KIT FOR LEFT DOORS -Art.138405



COPERTURA SERRATURA Art.130367
LATCH COVER Art.130367

SERRATURA
Art.: 137332 (PER KIT DESTRO 138404)
136332 (PER KIT SINISTRO 138405)
LATCH
Art.: 137332 (FOR R KIT 138404)
136332 (FOR L KIT 138405)

PIASTRA ATTACCO SERRATURA Art.130368
MOUNTING LATCH PLATE Art.130368

GUARNIZIONE STAFFA Art.130371
BRACKET GASKET Art.130371

GUARNIZIONE MANIGLIA Art.130330
HANDLE GASKET Art.130330

MANIGLIA Art.120324
HANDLE Art.120324

CHIAVE Art.: 129305
(A RICHIESTA FORNITO CON CHIAVE Art.129304)
KEY Art.: 129305
(ON DEMAND PROVIDED WITH KEY Art.129304)



129304



129305

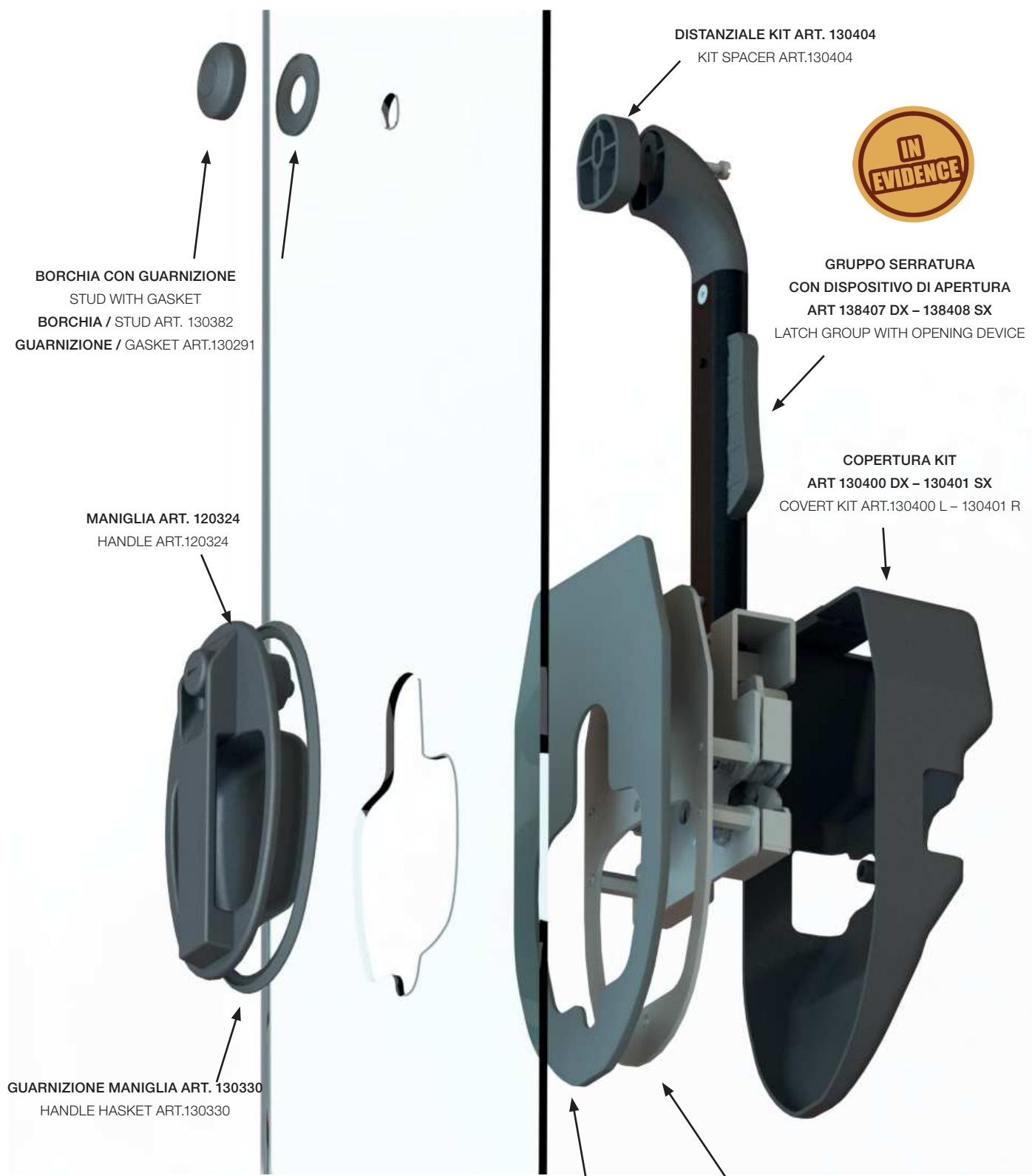
KIT CHIUSURA PER PORTE SCORREVOLI DX E SX

APPLICABILE SU VETRO E LAMIERA - FACILE MONTAGGIO CON SOLO N°4 VITI

CLOSING KIT FOR SLIDING DOORS R AND L

APPLICABLE ON GLASS AND SHEET - EASY ASSEMBLY WITH ONLY 4 SCREWS

Art.138409 / 138410



BORCHIA CON GUARNIZIONE
STUD WITH GASKET
BORCHIA / STUD ART. 130382
GUARNIZIONE / GASKET ART.130291

MANIGLIA ART. 120324
HANDLE ART.120324

GUARNIZIONE MANIGLIA ART. 130330
HANDLE HASKET ART.130330

DISTANZIALE KIT ART. 130404
KIT SPACER ART.130404

GRUPPO SERRATURA
CON DISPOSITIVO DI APERTURA
ART 138407 DX - 138408 SX
LATCH GROUP WITH OPENING DEVICE

COPERTURA KIT
ART 130400 DX - 130401 SX
COVERT KIT ART.130400 L - 130401 R

GUARNIZIONE ART.130403
GASKET ART.130403

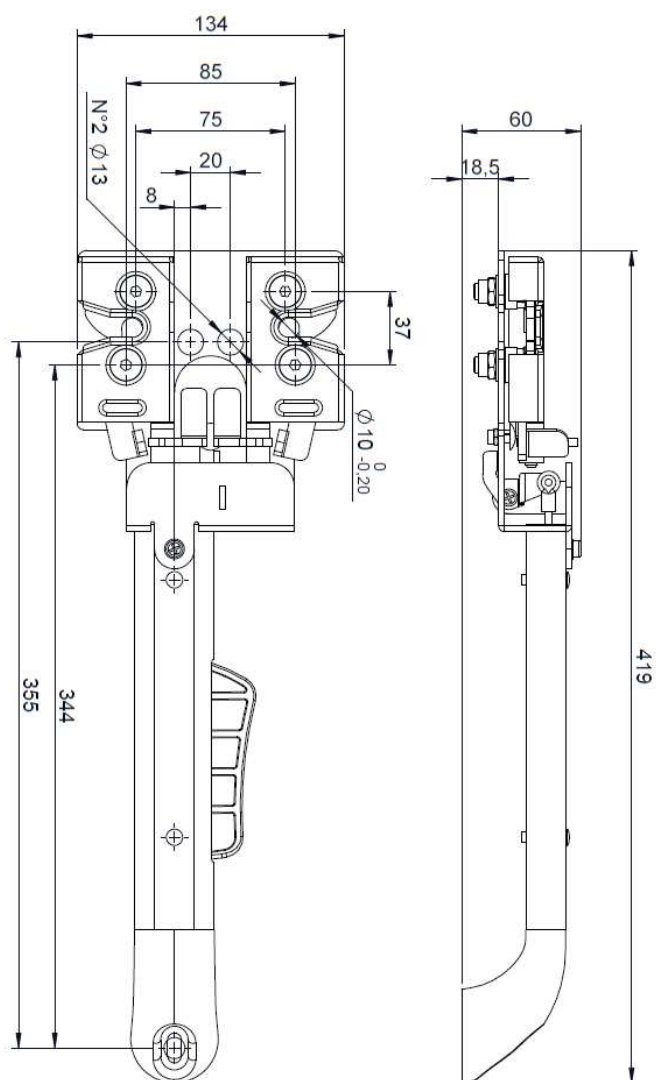
PIASTRA SUPPORTO ART. 130402
SUPPORT PLATE ART.130402



129305

129304

L'IMMAGINE RAPPRESENTA IL KIT DESTRO ART 138409
THE PICTURE RAPPRESENT RIGHT KIT ART.138409



CARATTERISTICHE:

- Kit completo per porte scorrevoli con n°2 serrature (apertura/chiusura).
Applicabile su porte in vetro o in lamiera;
- Di facile montaggio con solo N°4 viti;
- Scontro serratura diametro 10 mm.



FEATURES:

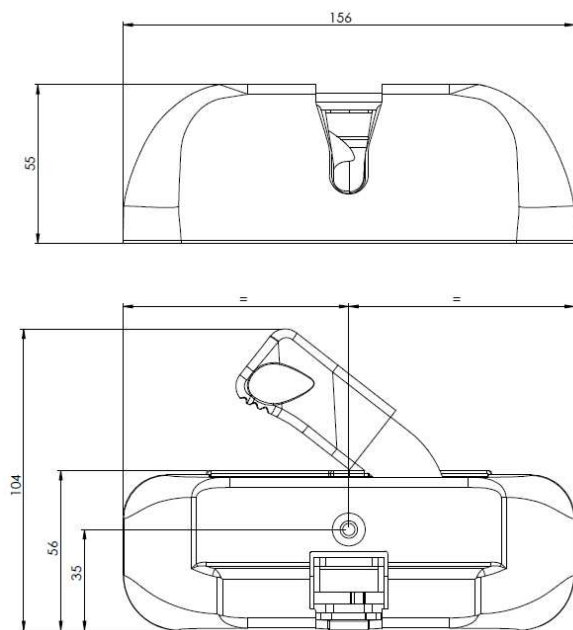
- Complete kit for sliding doors with 2 latch (opening / closing).
Applicable on glass or sheet metal doors;
- Easy to assemble with only N°4 screws ;
- Door striker Ø10.



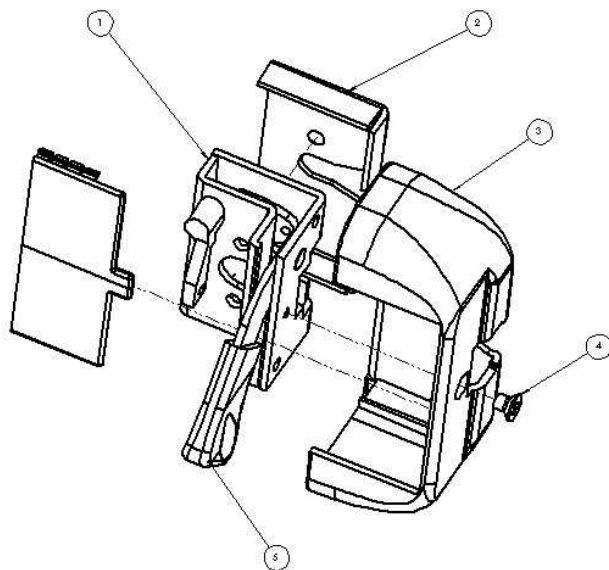
SERRATURA SR 03 CON COPERTURA

SR 03 LATCH WITH COVER

Art.136325 / 137325



il disegno rappresenta la serratura destra
the drawing represents the right latch



Art.DESTRO 136325 - Art.SINISTRO 137325
Art.R 136325 - Art.L 137325

Componenti del kit:

1. serratura
2. piastra di fissaggio 139303
3. copertura
4. vite T.S. M5
5. impugnatura

Kit components:

1. latch
2. fixing plate 139303
3. cover
4. T.S. screw M5
5. knob

CARATTERISTICHE:

- Serratura
 - Struttura acciaio 3mm zincata
 - Impugnatura in gomma termoplastica
 - Settori in acciaio carbonitrurati e zincati
 - Compatibile con le nostre maniglie pulsante
- Piastra a saldare fissaggio serratura spessore 2,5mm
Grezza Art.R/I 139305
 - Copertura ABS resistente ai raggi UV



FEATURES:

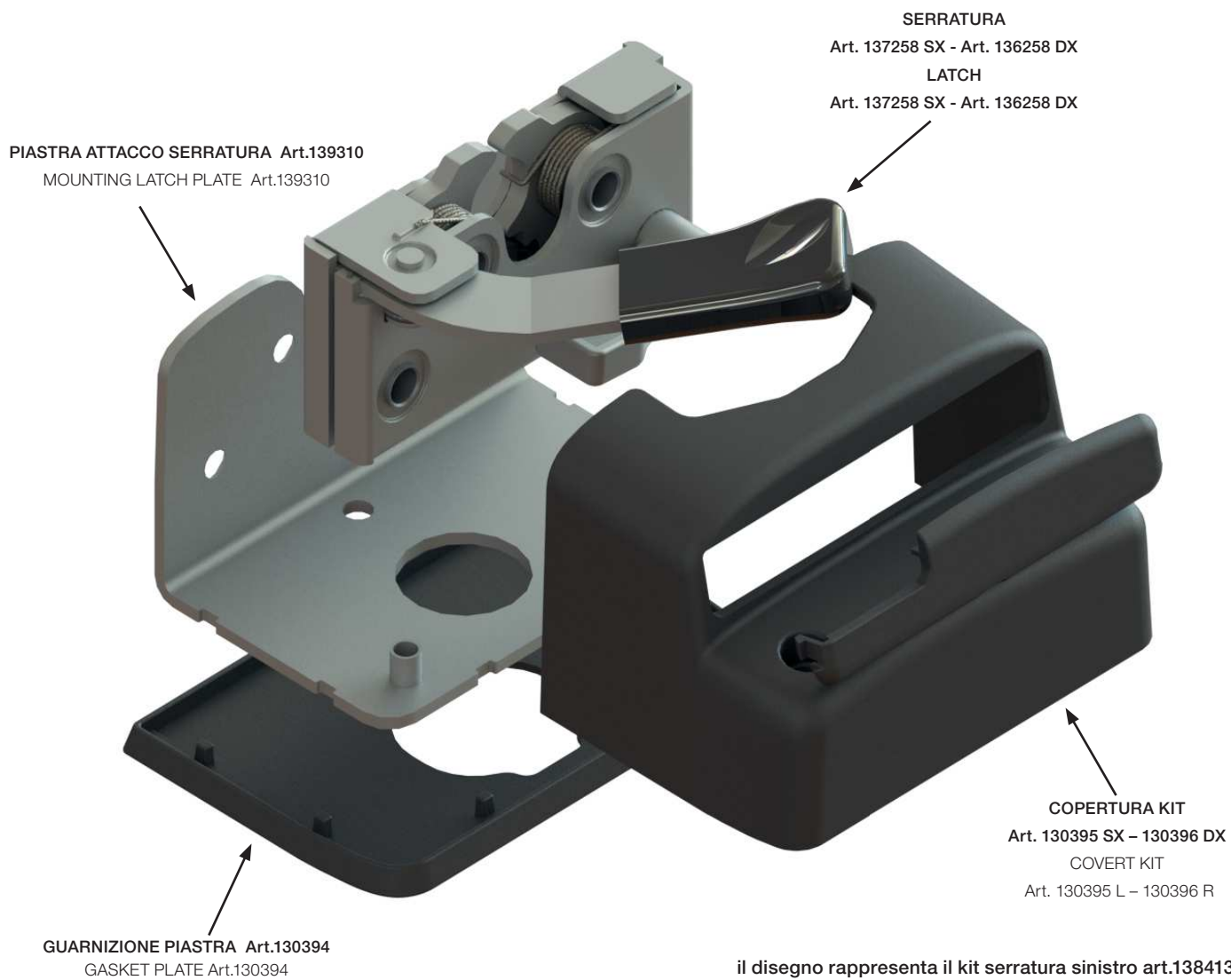
- Latch
 - Structure: 3mm thick zinc plated steel
 - Thermoplastic rubber knob
 - Sectors carbonitrided and zinc plated
 - Compatible with our push-button handles
- 2.5mm thick lock plate to weld on Raw Art.R / 139305
 - Cover: ABS UV resistant



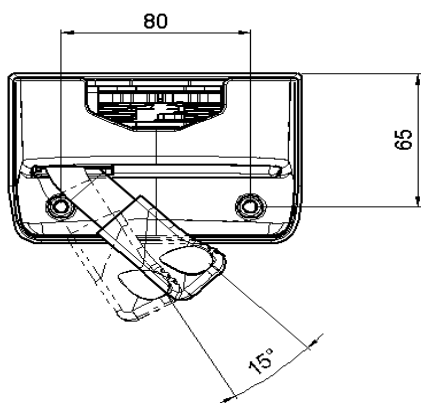
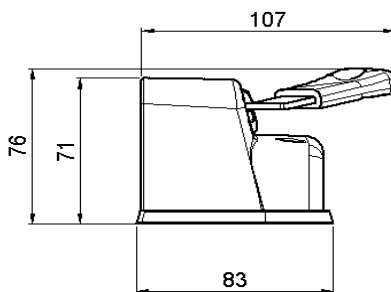
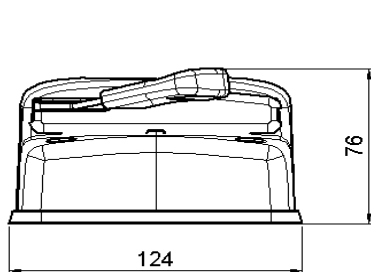
KIT SERRATURA SR 20 CON COPERTURA

SR 20 KIT LATCH WITH COVER

Art.138412 / 138413



il disegno rappresenta il kit serratura sinistro art.138413
the drawing represents the left kit latch art.138413



CARATTERISTICHE:

- Struttura: acciaio zincato;
 - Settori carbonitrurati e zincati;
 - Serratura a doppio scatto;
 - Scontro porta Ø17 mm.
- Compatibile con maniglia art. 120321.



FEATURES:

- Structure: zinc plated steel;
 - Sectors carbonitrided and zinc plated;
 - Double stage latch;
 - Ø17 door strike.
- Compatible with handle art. 120321.





METALPLAST SOPRANA



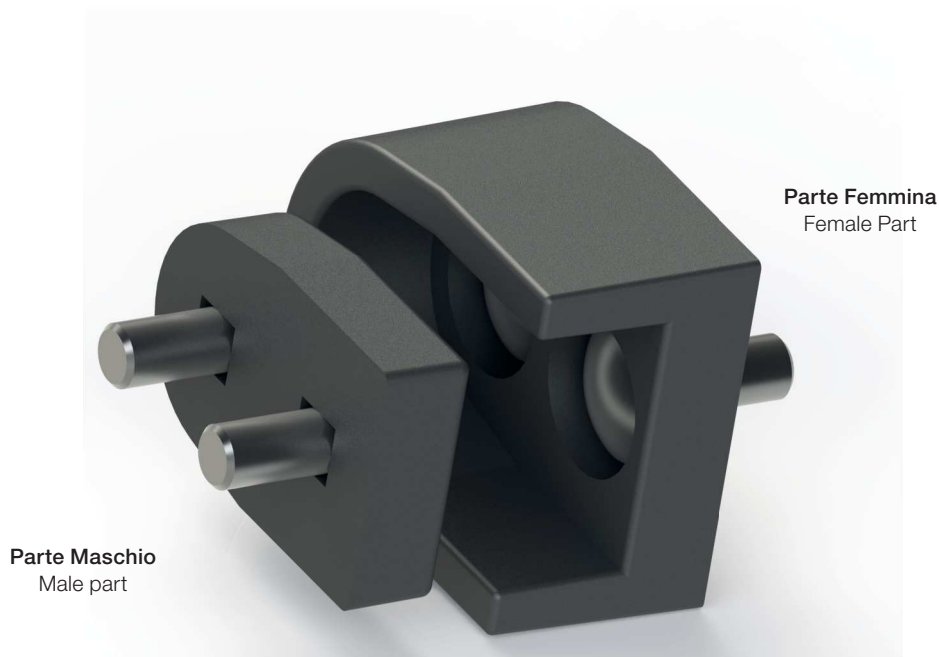
Scontri per Serrature

Door Strikers

PATTINO CENTRAGGIO PORTE CABINE

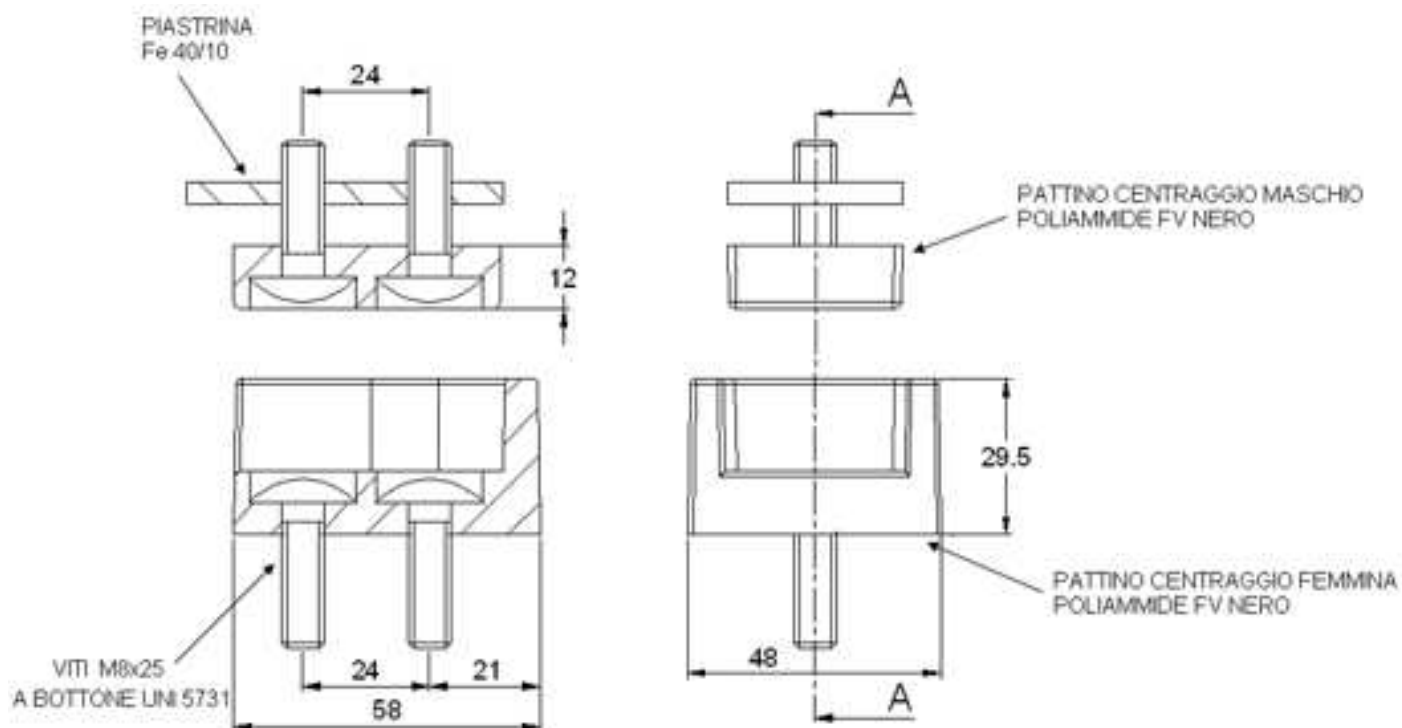
Cab door centering shoe

Art.138317



Il pattino di centraggio è composto da due parti: la parte femmina viene fissata sul montante della cabina, la parte maschio sulla portiera; In tal modo si assicura sempre un perfetto allineamento e la salvaguardia della serratura anche in presenza di porte particolarmente pesanti o gioco sulle cerniere.

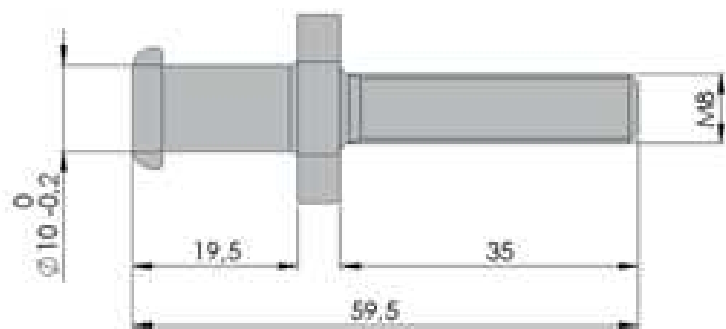
The centering shoe is composed of two parts: The female part is fixed on the upright of the cabin, the male part on the door; In this way, perfect alignment and safeguarding of the lock is always ensured even in the presence of particularly heavy doors or play on the hinges.



SCONTRI PER SERRATURE

DOOR STRIKER

Art. 138293



Art.138293

CARATTERISTICHE:

- Materiale: acciaio bonificato
- Finitura: zincatura
- Chiave: esagono 19mm



FEATURES:

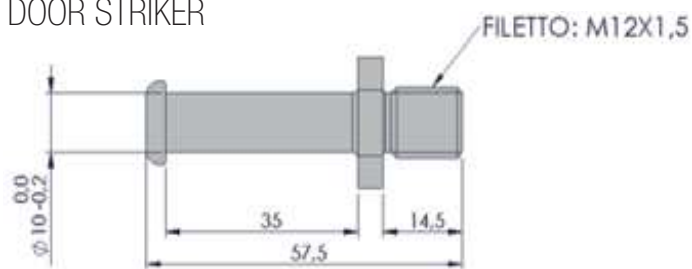
- Material: hardened steel
- Finishing: zinc plated
- Key:19mm hexagon



SCONTRI PER SERRATURE

DOOR STRIKER

Art. 138296 / 138298 / 138299 / 138300



Art.138296

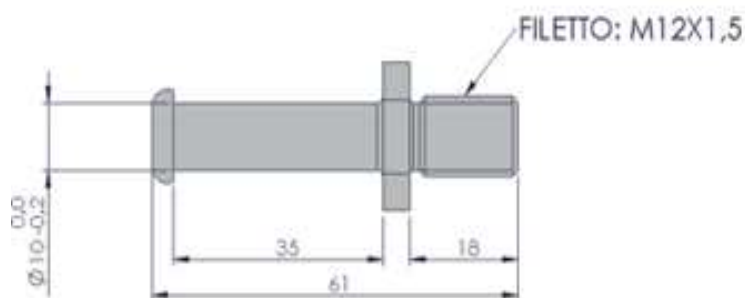
CARATTERISTICHE:

- Materiale: acciaio bonificato
- Finitura: zincatura
- Chiave: esagono 19mm

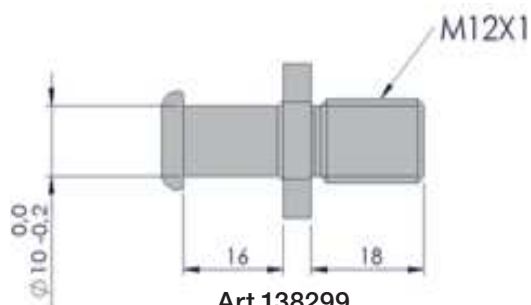


FEATURES:

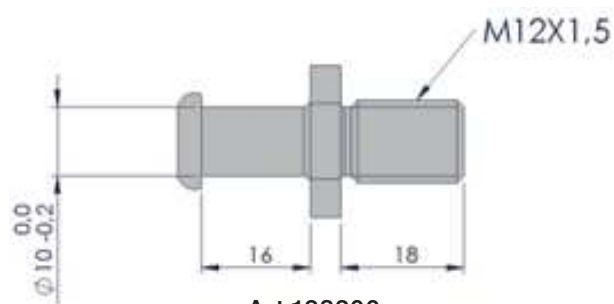
- Material: hardened steel
- Finishing: zinc plated
- Key:19mm hexagon



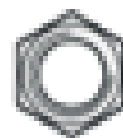
Art.138298



Art.138299



Art.138300



ACCESSORI / ACCESSORIES
DADO Art.138304 / NUT Art.138304

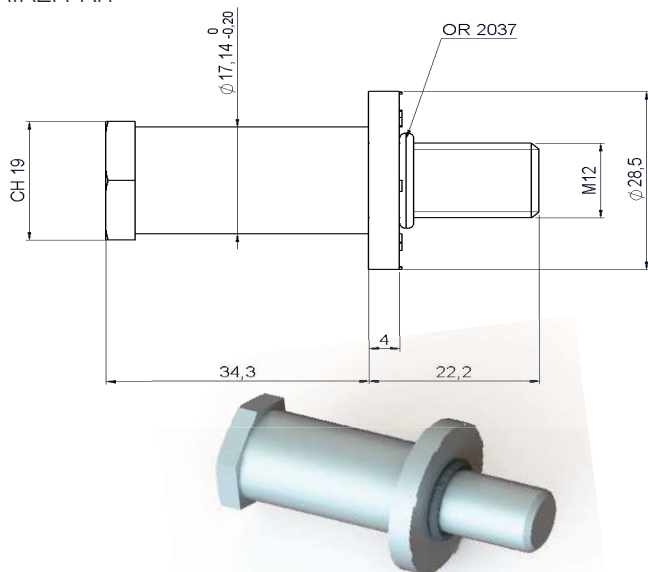


PROTEZIONE
PER SCONTRI Art.138303
DOOR STRIKER
PROTECTION Art.138303

KIT SCONTO

STRIKER KIT

Art. 138290



CARATTERISTICHE:

- Materiale: acciaio bonificato
- Finitura: zincatura
- Chiave: esagono 19mm
- Rondella e O-ring inclusi
- Solo scontro art.138324



FEATURES:

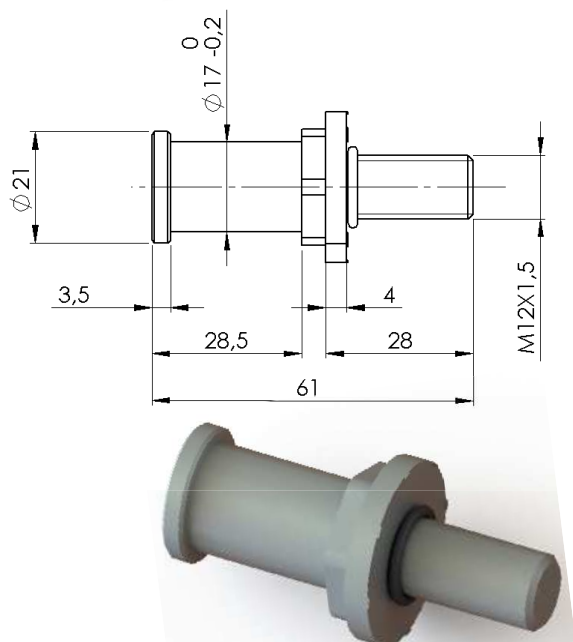
- Material: hardened steel
- Finishing: zinc plated
- Key: 19mm hexagon
- Washer and O-ring included
- Only striker art.138324



KIT SCONTO

STRIKER KIT

Art. 138287



CARATTERISTICHE:

- Materiale: acciaio bonificato
- Finitura: zincatura
- Chiave: esagono 22mm
- Rondella e O-ring inclusi
- Solo scontro art.138288



FEATURES:

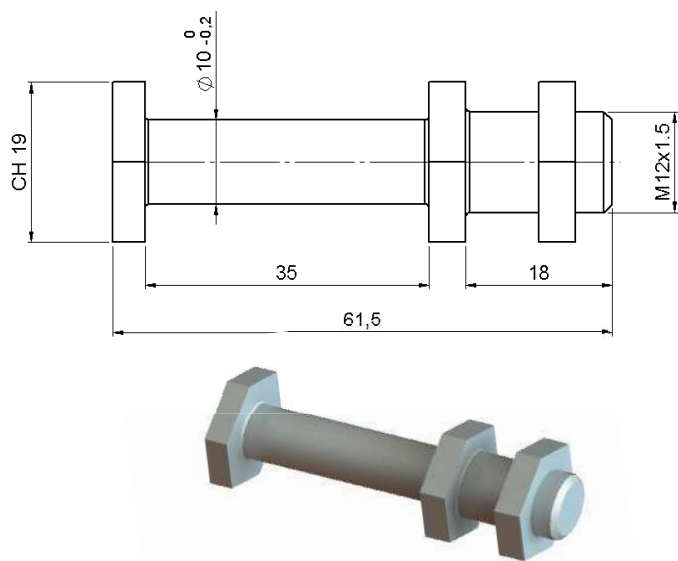
- Material: hardened steel
- Finishing: zinc plated
- Key: 22mm hexagon
- Washer and O-ring included
- Only striker art.138288



KIT SCONTO

STRIKER KIT

Art. 138345



CARATTERISTICHE:

- Materiale: acciaio bonificato
- Finitura: zincatura
- Chiave: esagono 19mm
- Dado M12x1,5 incluso



FEATURES:

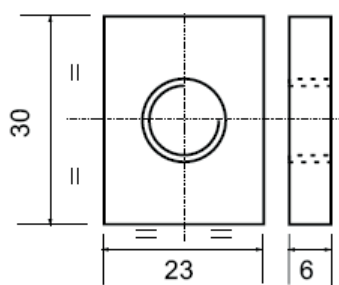
- Material: hardened steel
- Finishing: zinc plated
- Key: 19mm hexagon
- Nut M12x1,5 included



PIASTRINE FISSAGGIO SCONTRI

STRIKER FIXING PLATE

Art. 138305/138311/138319



PIASTRINA FISSAGGIO SCANTRO

- PASSO M12x1,5 Art.138305
- PASSO M12x1 Art.138311

STRIKER FIXING PLATE

- M12x1,5 THREADED Art.138305
- M12x1 THREADED Art.138311

PIASTRINA FISSAGGIO SCANTRO ZIGRINATA

M12x1,5 Art.138319

KNURLED FIXING PLATE FOR STRIKER

M12X1.5 Art.138319

KIT SCONTRI

STRIKER KIT Art. 138307

KIT SCONTRI COMPOSTO DA:

- Art.138300
- Art.138305
- Art.138303

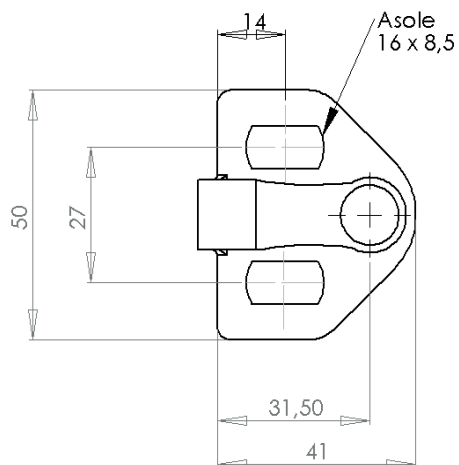
STRIKER KIT COMPOSED OF:

- Art.138300
- Art.138305
- Art.138303

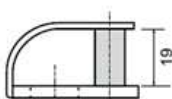


SCONTRI REGISTRABILI

ADJUSTABLE STRIKER



Art.138308

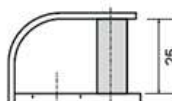


Art.138291 PIASTRINA SPESSORE 2mm

Art.138291 PLATE THICKNESS 2mm



Art.138306



MATERIALE: ACCIAIO ZINCATO
MATERIAL: ZINC PLATED STEEL

MATERIALE: POLIAMMIDE NERO

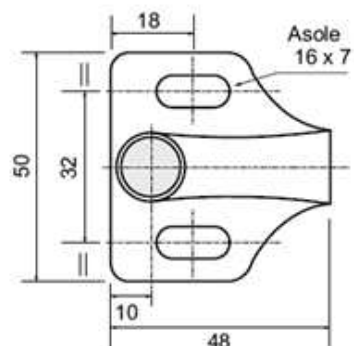
COMPATIBILE CON SCONTRI

Art.138308 E Art.138306

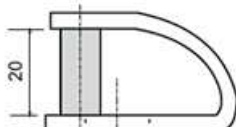
MATERIAL: POLYAMIDE BLACK

COMPATIBLE WITH STRIKER

Art.138308 AND Art.138306

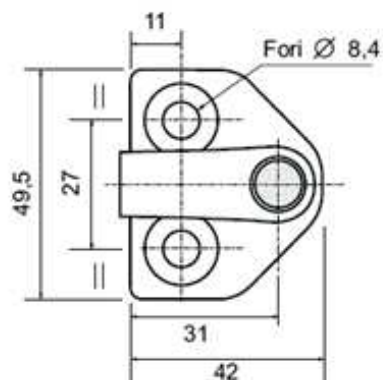


Art.138297

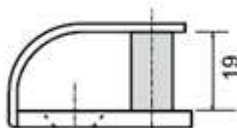


MATERIALE: ACCIAIO ZINCATO

MATERIAL: ZINC PLATED STEEL



Art.138004

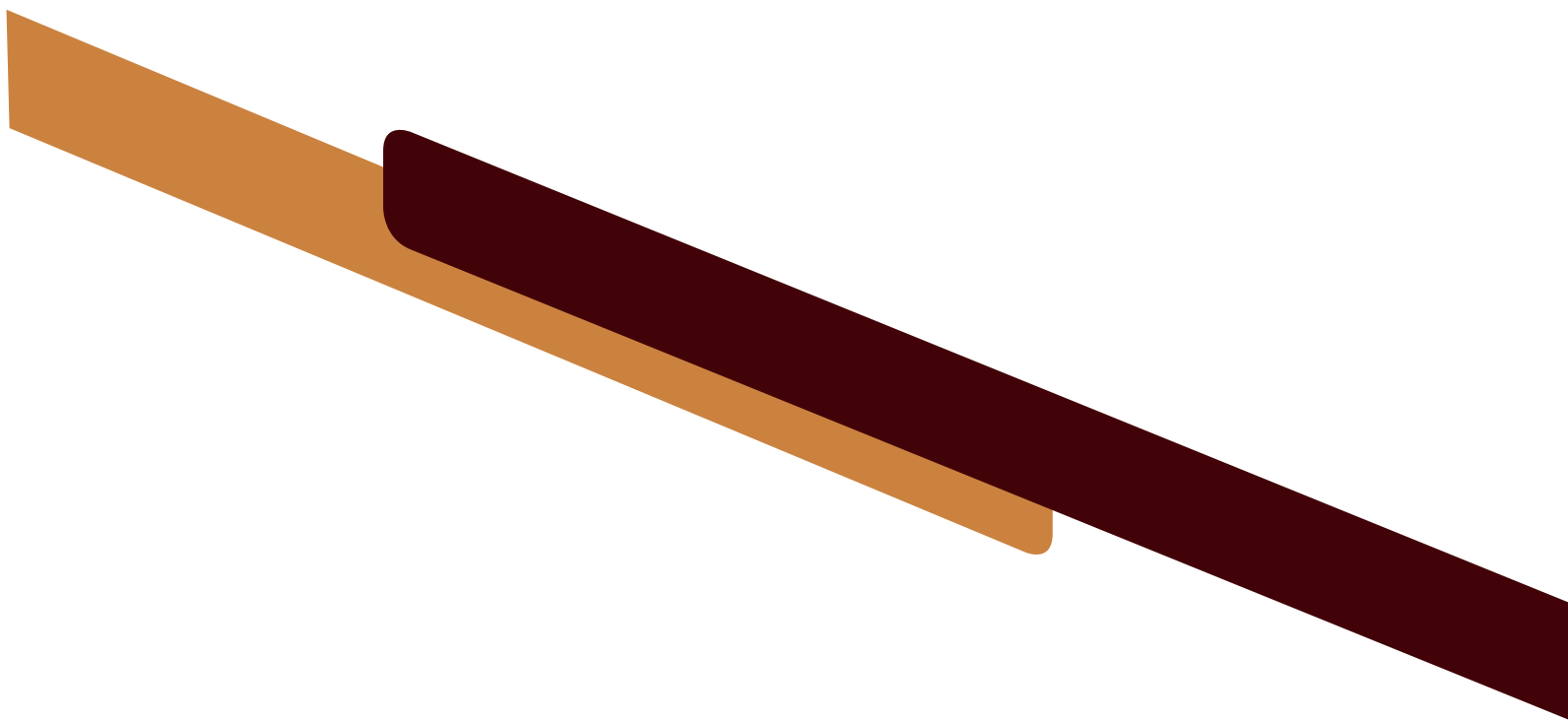


MATERIALE: ACCIAIO ZINCATO

MATERIAL: ZINC PLATED STEEL



METALPLAST SOPRANA



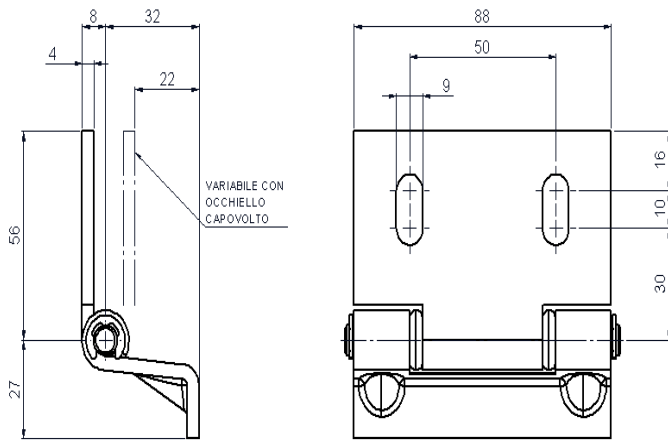
Cerniere

Hinges

CERNIERA CON RIBALTINA PIATTA REGISTRABILE

HINGE WITH ADJUSTABLE PLATE FLAP

Art.142071



CARATTERISTICHE:

- Rondelle antifrizione in nylon
- Lamiera spessore 4mm grezza
- Perno in acciaio zincato



FEATURES:

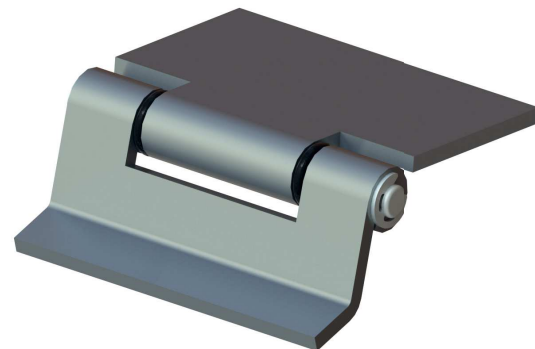
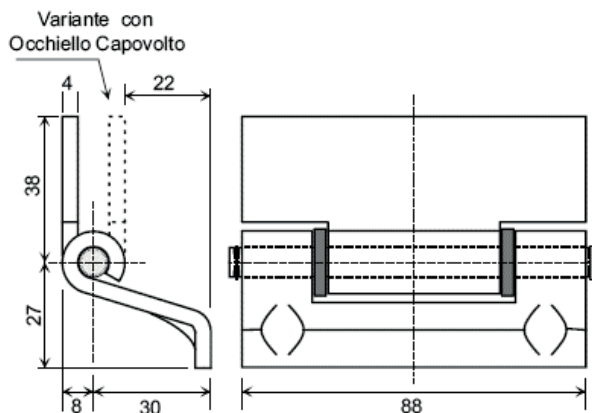
- Antifriction nylon washer
- Sheet thickness 4mm raw
- Zinc plated pin



CERNIERA CON RIBALTINA PIATTA A SALDARE

HINGE WITH FLAT FLAP TO WELD

Art.142067



CARATTERISTICHE:

- Rondelle antifrizione in nylon
- Lamiera spessore 4mm grezza
- Perno in acciaio zincato



FEATURES:

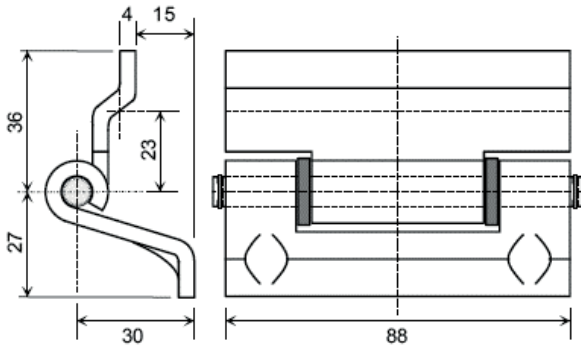
- Antifriction nylon washer
- Sheet thickness 4mm raw
- Zinc plated pin



CERNIERA DOPPIA PIEGA A SALDARE

DOUBLE HINGE FOLDING TO WELD

Art.142063



CARATTERISTICHE:

- Rondelle antifrizione in nylon
- Lamiera spessore 4mm grezza
- Perno in acciaio zincato



FEATURES:

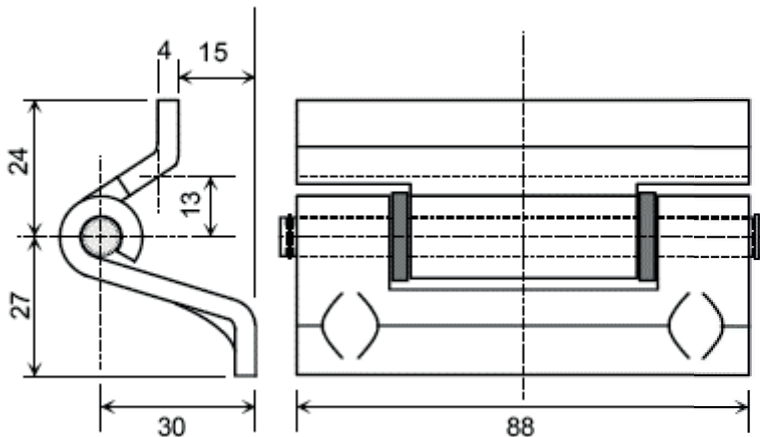
- Antifriction nylon washer
- Sheet thickness 4mm raw
- Zinc plated pin



CERNIERA PIEGA SINGOLA A SALDARE

SINGLE FOLDING HINGE TO WELD

Art.142066



CARATTERISTICHE:

- Rondelle antifrizione in nylon
- Lamiera spessore 4mm grezza
- Perno in acciaio zincato



FEATURES:

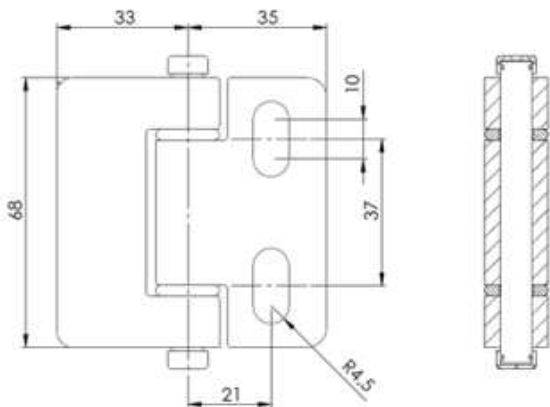
- Antifriction nylon washer
- Sheet thickness 4mm raw
- Zinc plated pin



CERNIERA IN METALLO A SALDARE

METAL HINGE TO WELD

Art.142078



CARATTERISTICHE:

- Materiale acciaio 4mm
- Finitura grezza
- Distanziali antifrizione in nylon
- Perno $\varnothing 8$ inox
- Terminali in poliammide nero



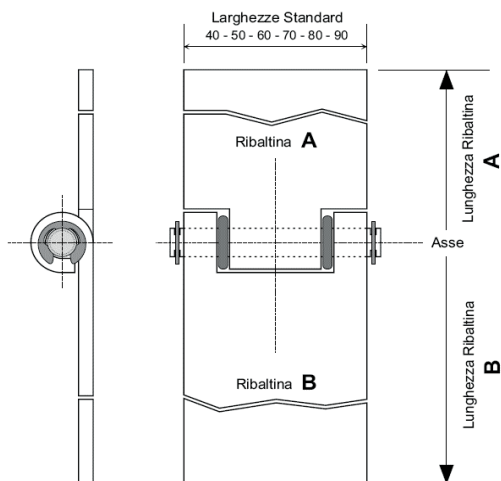
FEATURES:

- 4 mm thick zinc plated steel
- Raw finish
- Anti-friction nylon spacers
- $\varnothing 8$ pin inox
- Terminals in black polyamide



CERNIERA SALDABILE CON DIMENSIONI A RICHIESTA

WELDABLE HINGE WITH DIMENSIONS ON DEMAND



CARATTERISTICHE:

- Cerniere con larghezze standard da 40 a 90mm
- Lamiera in acciaio 4mm grezzo
- Rondella di frizione poliamide
- Perno $\varnothing 6$ acciaio zincato
- N°2 anelli elastici



FEATURES:

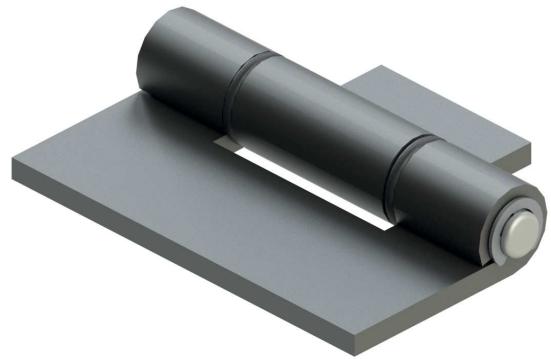
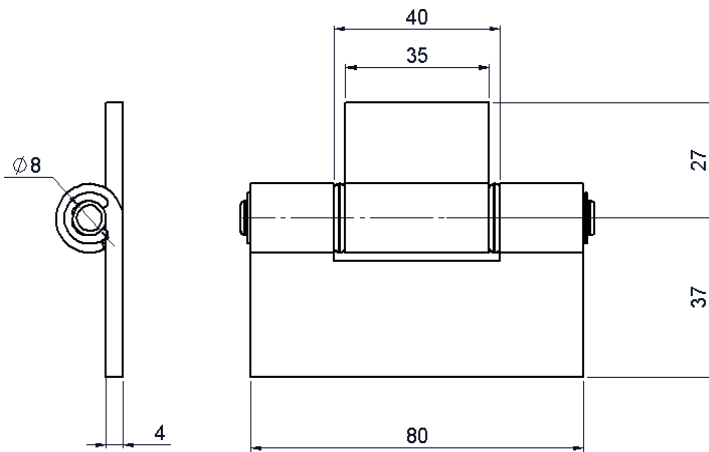
- Hinges with standard widths from 40 to 90mm
- 4mm thick steel raw
- Antifriction nylon washers
- Zinc plated steel pin diameter 6mm
- N°2 retaining rings



CERNIERA IN METALLO A SALDARE

METAL HINGE TO WELD

Art.146335



CARATTERISTICHE:

- Materiale acciaio 4mm;
- Finitura grezza;
- Rondella frizione in nylon;
- Perno: acciaio zincato.



FEATURES:

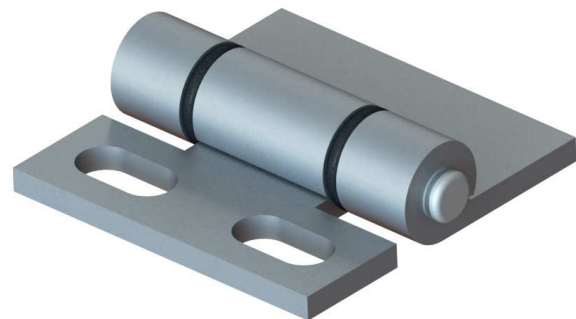
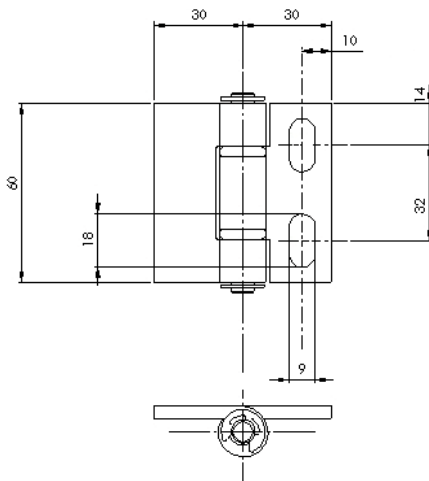
- 4 mm thick zinc plated steel;
- Raw finish;
- Antifriction washers: nylon;
- Pin: zinc plated steel.



CERNIERA IN METALLO A SALDARE

METAL HINGE TO WELD

Art.146322



CARATTERISTICHE:

- Materiale acciaio 4mm grezzo
- N°2 distanziali antifrizione in nylon
- Perno ø8 acciaio zincato
- N°2 anelli elastici



FEATURES:

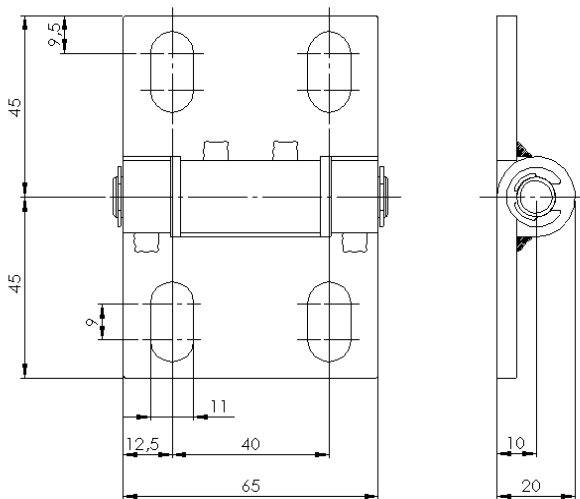
- 4 Mm thick raw plated metal sheet
- N°2 antifriction nylon washers
- Ø8 pin material: zinc plated steel
- N°2 retaining rings



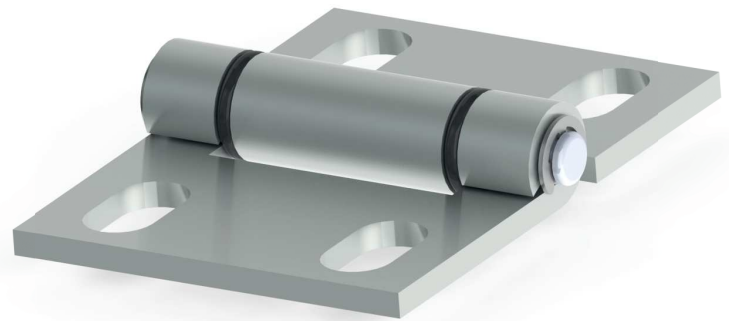
CERNIERA IN METALLO SPESSORE 5mm

5mm THICKNESS METAL HINGE

Art.142085 / 142086



L'IMMAGINE RAPPRESENTA Art.142085
THE PICTURE REPRESENTS Art.142085



IL DISEGNO RAPPRESENTA Art.142086
THE DRAWING REPRESENTS Art.142086

CARATTERISTICHE:

- Cerniera: in acciaio zincato spessore 5mm
 - Perno: acciaio zincato
 - Rondelle antifrizione: in nylon nero
- Fornito su richiesta con cappuccio protezione perno in poliammide al posto degli anelli elastici
- Art.142085: cerniera con saldature di rinforzo
 - Art.142086: cerniera senza saldature di rinforzo



FEATURES:

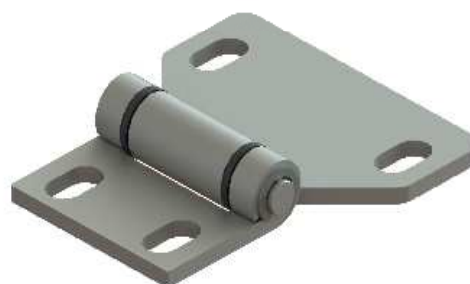
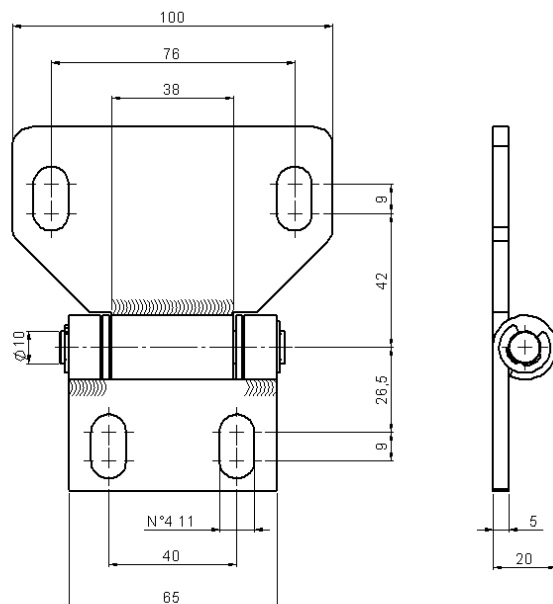
- Hinge: zinc plated steel 5mm thickness
 - Pin: zinc plated steel
 - Antifriction washers: black nylon
- Supplied on request with a polyamide pin protection cap instead of elastic rings
- Art.142085: hinge with reinforcement welding
 - Art.142086: hinge without reinforcement welding



CERNIERA IN METALLO SPESSORE 5mm

5mm THICKNESS METAL HINGE

Art.142097



CARATTERISTICHE:

- Cerniera: in acciaio zincato spessore 5mm
 - Perno: acciaio zincato
 - Rondelle antifrizione: in nylon nero
 - Rinforzata con saldature
- Fornito su richiesta con cappuccio protezione perno in poliammide al posto degli anelli elastici



FEATURES:

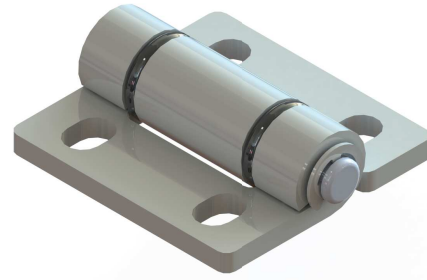
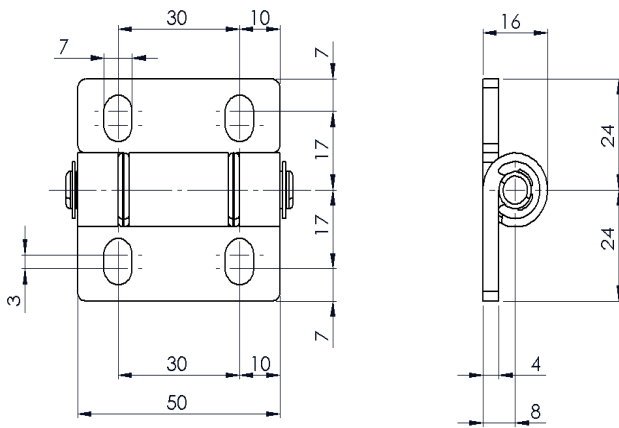
- Hinge: zinc plated steel 5mm thickness
 - Pin: zinc plated steel
 - Antifriction washers: black nylon
 - Reinforced with welding
- Supplied on request with a polyamide pin protection cap instead of elastic rings



CERNIERA IN METALLO SPESSORE 4mm

4mm THICKNESS METAL HINGE

Art. 142044



CARATTERISTICHE:

- Cerniera: in acciaio zincato spessore 4mm
- Perno: acciaio zincato
- Rondelle antifrizione: in nylon nero



FEATURES:

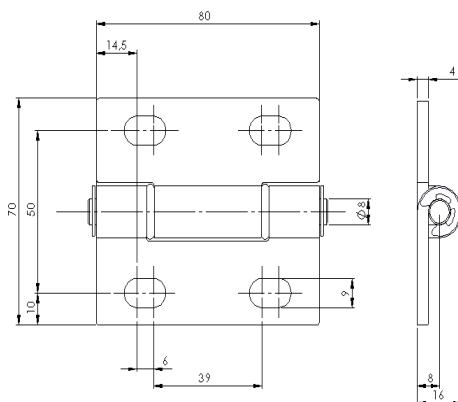
- Hinge: zinc plated steel 4mm thickness
- Pin: zinc plated steel
- Antifriction washers: black nylon



CERNIERA IN METALLO SPESSORE 4mm

4mm THICKNESS METAL HINGE

Art.142045



CARATTERISTICHE:

- Cerniera: acciaio 4mm
- Rondella frizione in nylon
- Perno: acciaio zincato
- Fornita verniciata, zincata o grezza



FEATURES:

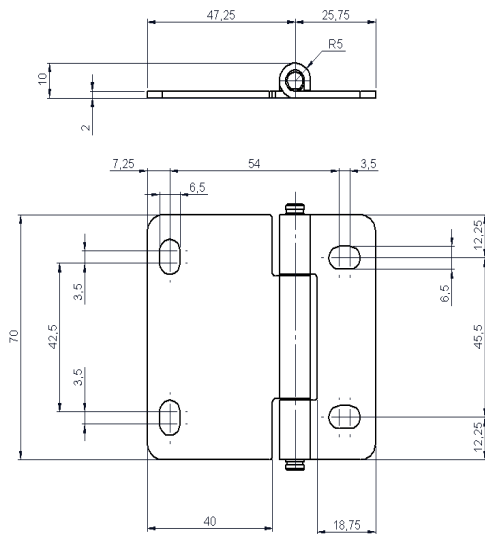
- Hinge: steel , 4mm thicknes
- Antifriction washers: nylon
- Pin: zinc plated steel
- Provide powder-coated zink plated or raw



CERNIERA IN METALLO SPESSORE 2mm

2mm THICKNESS METAL HINGE

Art.142090



CARATTERISTICHE:

- Cerniera: in acciaio verniciato nero spessore 2mm
- Perno: acciaio zincato



FEATURES:

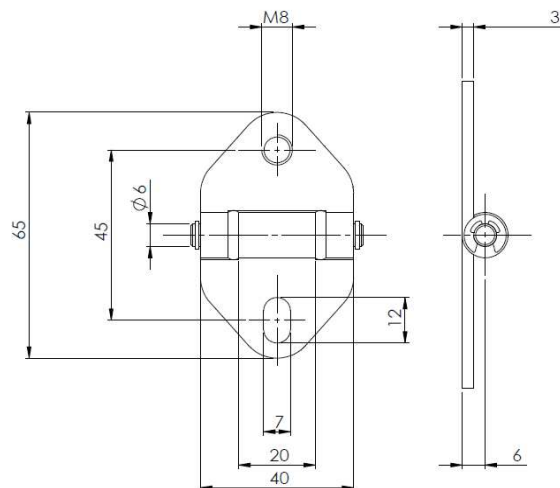
- Hinge: black powder-coated steel 2mm thickness
- Pin: zinc plated steel



CERNIERA

HINGE

Art.146331



CARATTERISTICHE:

- Materiale acciaio 3mm
- Finitura verniciata a poliesteri neri
- Distanziali antifrizione in nylon
- Perno $\varnothing 6$ acciaio zincato
- 2 Anelli elastici



FEATURES:

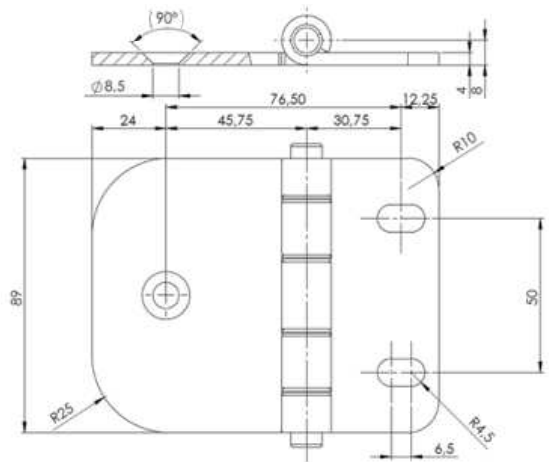
- 3mm thick steel
- Black powder coated finishing
- Anti-friction nylon spacers
- Pin $\varnothing 6$ zinc plated steel
- N.2 Retaining rings



CERNIERA IN METALLO

METAL HINGE

Art.142084



CARATTERISTICHE:

- Cerniera: acciaio 4mm verniciato a poliesteri nero
- Perno $\varnothing 8$: acciaio zincato
- Cappucci protezione e distanziali antifrizione: poliammide
- Guarnizione in gomma epdm spessore 4mm - Art.130370 Su richiesta



FEATURES:

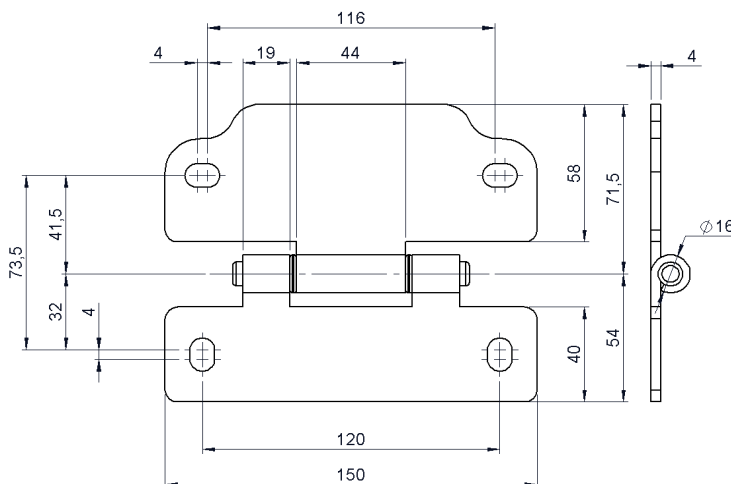
- Hinge: : 4mm thick black powder-coated
- Pin $\varnothing 8$: zinc plated steel
- Protection caps and antifriction spacers: polyamide
- 4mm thick epdm rubber gasket - art.130370 on request



CERNIERA IN METALLO PER PORTE CABINE TRATTORI

METAL HINGE FOR TRACTOR CABIN DOORS

Art.146315



CARATTERISTICHE:

- Cerniera: acciaio 4mm verniciato poliesteri neri
- Perno $\varnothing 8$: acciaio zincato
- Cappucci protezione: poliammide
- Guarnizione in gomma termoplastica spessore 4mm Art.130269 Su richiesta



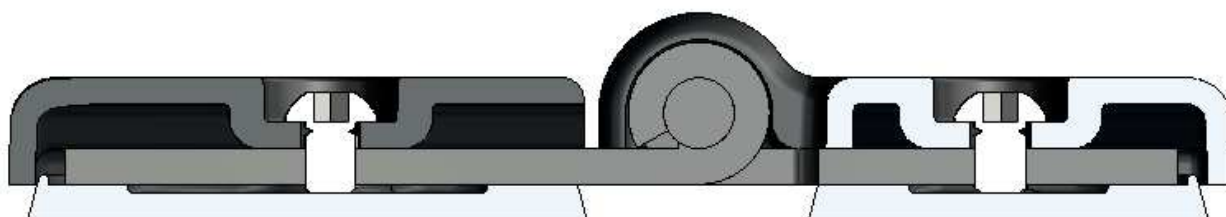
FEATURES:

- Hinge: 4mm thick black powder-coated
- Pin $\varnothing 8$: zinc plated steel
- Protection caps: polyamide
- Thermoplastic goma gasket 4mm thick Art.130269 on demand



CERNIERA 146318 CON COPERTURE

HINGE 146318 WITH COVERINGS



Viti e guarnizioni Art. 130269 fornite su richiesta
Screws and gasket Art.130269 provided on request

CARATTERISTICHE:

- La nuova cover in plastica con le sue curve morbide e spigoli Raccordati permette di soddisfare la mother regulation (UE 167/2013).
- Pensata per essere usata sulla cerniera metallica 146318 per porte pannelli e vetri
- Materiale: ABS nero resistente UV
- Raggio minimo: 3mm
- Kit guarnizioni: 4mm TPE 80 sh



FEATURES:

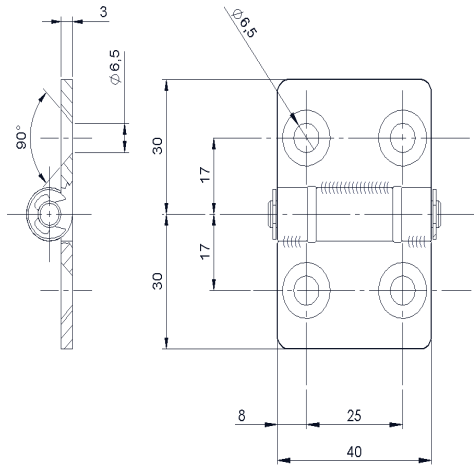
- The new plastic cover with its soft curves and edges Connected allows to satisfy the mother regulation (UE 167/2013).
- Designed to be used on the metal hinge 146318 for panel and glass doors
- Material: black abs uv
- Minimun radius: 3mm
- Gasket kit: 4mm TPE 80 sh



CERNIERA IN METALLO SALDATA

STEEL HINGE WELDED

Art.142049



CARATTERISTICHE:

- Materiale acciaio 3mm zincato;
- N°2 distanziali antifrizione in nylon;
- Perno $\varnothing 6$ acciaio zincato;
- N°2 anelli elastici;
- Rinforzata con saldature.



FEATURES:

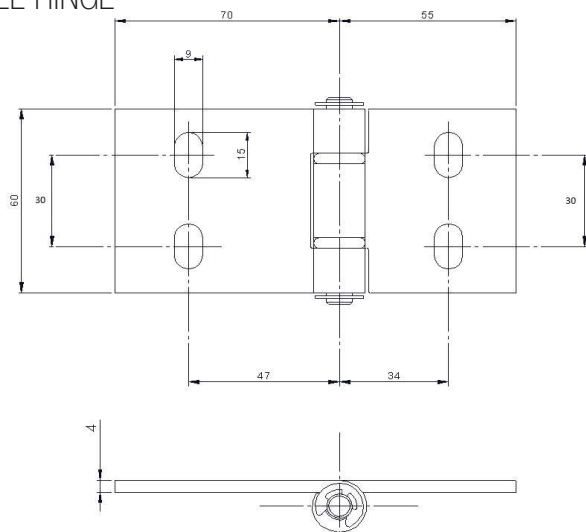
- 3 mm thick zinc plated steel;
- N°2 antifriction nylon washers;
- $\varnothing 6$ pin zinc plated steel;
- N°2 retaining rings;
- Reinforced with welding.



CERNIERA IN METALLO

STEEL HINGE

Art.142047



CARATTERISTICHE:

- Materiale acciaio 4mm zincato
- N°2 distanziali antifrizione in nylon
- Perno $\varnothing 6$ acciaio zincato
- N°2 anelli elastici



FEATURES:

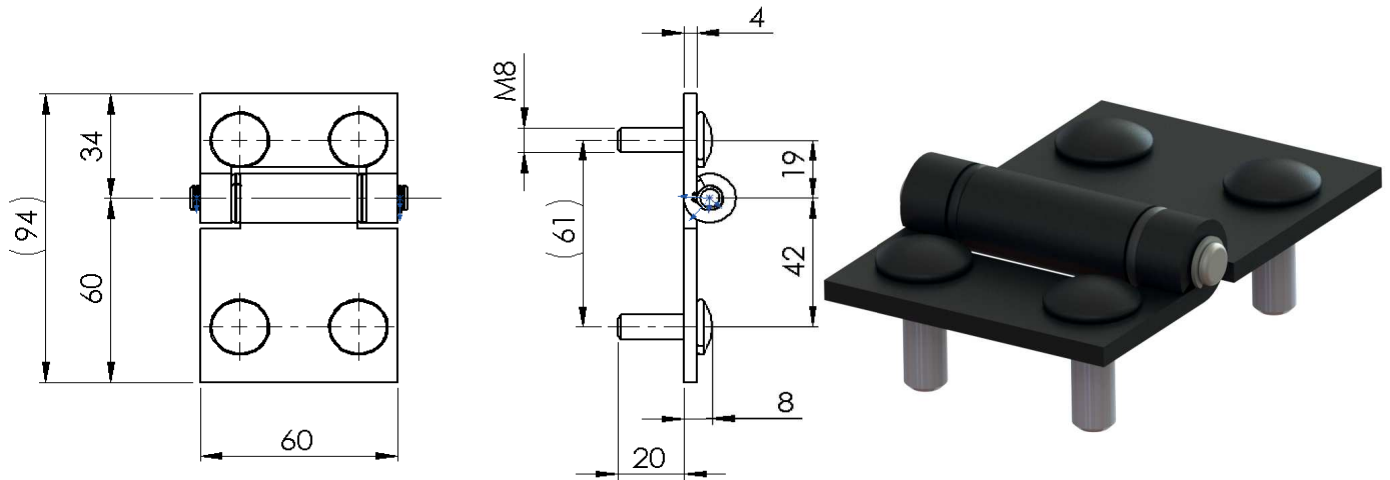
- 4mm thick zinc plated steel
- N°2 antifriction nylon washers
- $\varnothing 6$ pin material: zinc plated steel
- N°2 retaining rings



CERNIERA IN METALLO CON VITI INCORPORATE

METAL HINGE WITH INCORPORATED SCREWS

Art.142074



CARATTERISTICHE:

- Cerniera: acciaio 4mm
- Rondella frizione in nylon
- Perno: acciaio zincato
- Viti M8 incorporate
- Fornita verniciata o zincata



FEATURES:

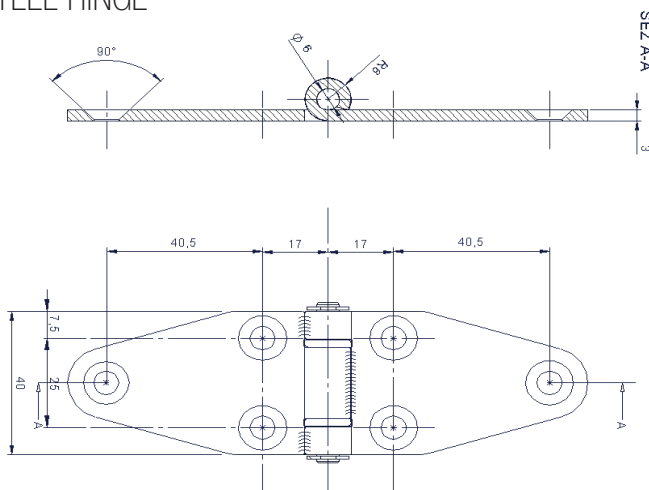
- Hinge: steel, 4mm thick steel
- Antifriction washers: nylon
- Pin: zinc plated steel
- M8 screws included
- Provide powder coated zinc plated



CERNIERA IN METALLO SALDATE

STEEL HINGE

Art.142046



CARATTERISTICHE:

- Materiale acciaio 3mm zincato;
- N°2 distanziali antifrizione in Nylon;
- Perno Ø6 acciaio zincato;
- N°2 anelli elastici;
- Rinforzata con saldature.



FEATURES:

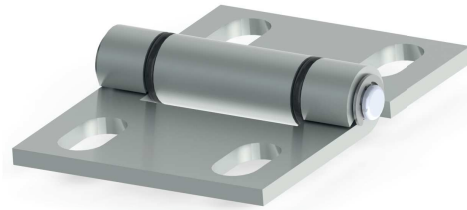
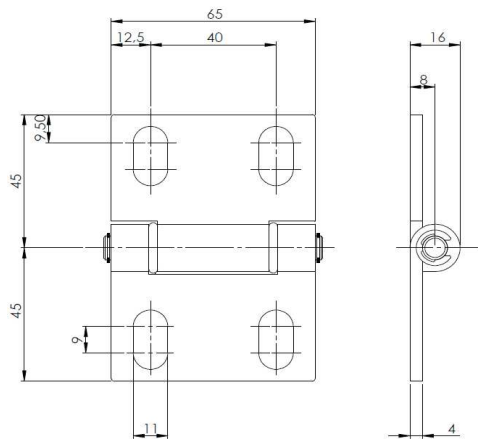
- 3 mm thick zinc plated metal sheet;
- N°2 antifriction nylon washers;
- Ø6 pin zinc plated steel;
- N°2 retaining rings;
- Reinforced with welding.



CERNIERA IN METALLO CON ASOLE

METAL HINGE WITH SLABS

Art.142073



CARATTERISTICHE:

- Cerniera: acciaio 4mm
- Rondella frizione in nylon
- Perno: acciaio zincato

A richiesta fornita con cappucci protezione perni in poliammide al posto degli anelli elastici



FEATURES:

- Hinge: 4mm thick steel
- Antifriction washers: nylon
- Pin: zinc plated steel

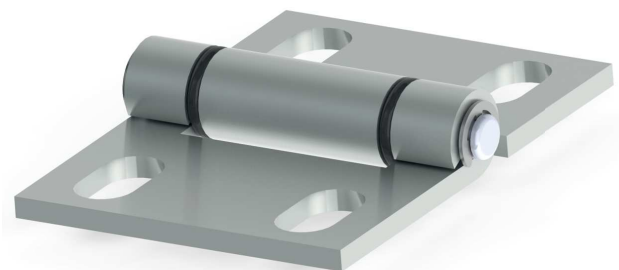
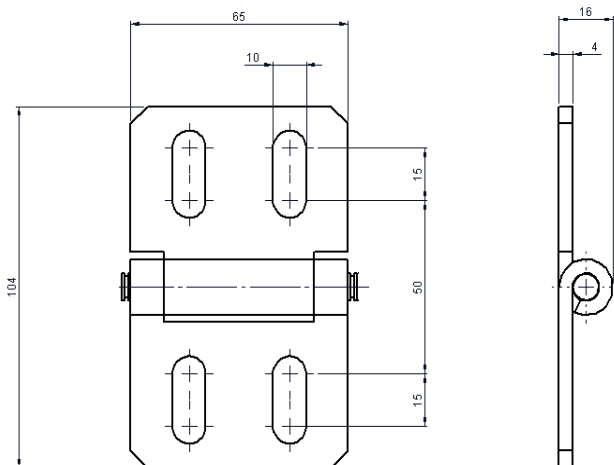
On request supplied with pins protection caps in polyamide instead of elastic rings



CERNIERA IN ACCIAIO INOX

STAINLESS STEEL HINGE

Art.142081



CARATTERISTICHE:

- Materiale acciaio inox
- Perno Ø8 inox con teste ribadite



FEATURES:

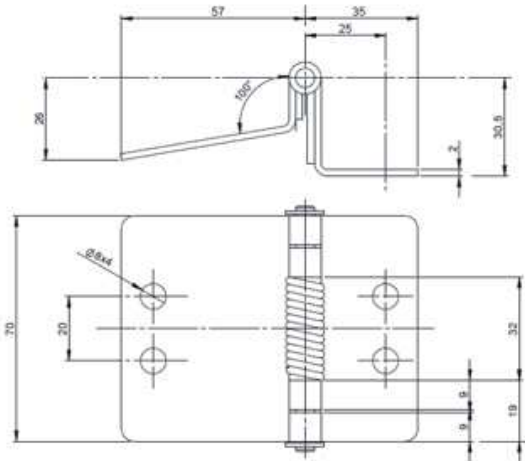
- Material: stainless steel
- Pin: ø 8 mat. Stainless steel, ends riveted



CERNIERA IN METALLO CON MOLLA

METAL HINGE WITH SPRING

Art.142080



CARATTERISTICHE:

- Materiale acciaio 2mm zincato
- N°2 anelli elastici
- Perno $\varnothing 6$ acciaio zincato
- Molla



FEATURES:

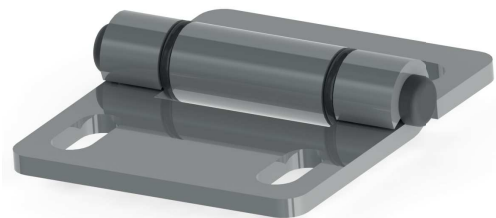
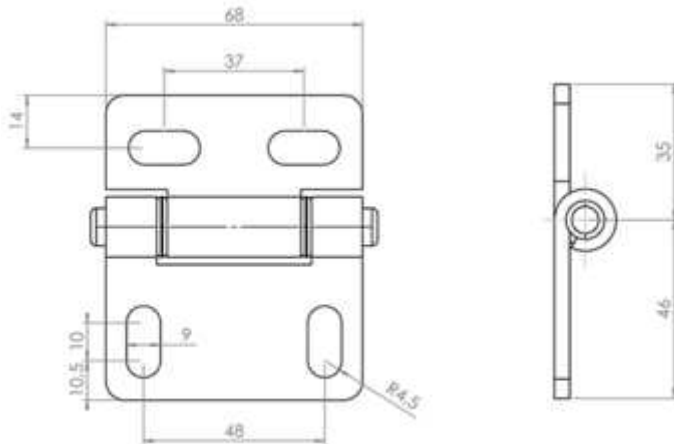
- Zinc plated steel (thickness: 2mm)
- N°2 retaining rings
- Pin $\varnothing 6$ zinc plated steel
- Spring



CERNIERA

HINGE

Art.142075



CARATTERISTICHE:

- Materiale acciaio 4mm
- Finitura verniciata a poliesteri grigio
- Distanziali antifrizione in nylon



FEATURES:

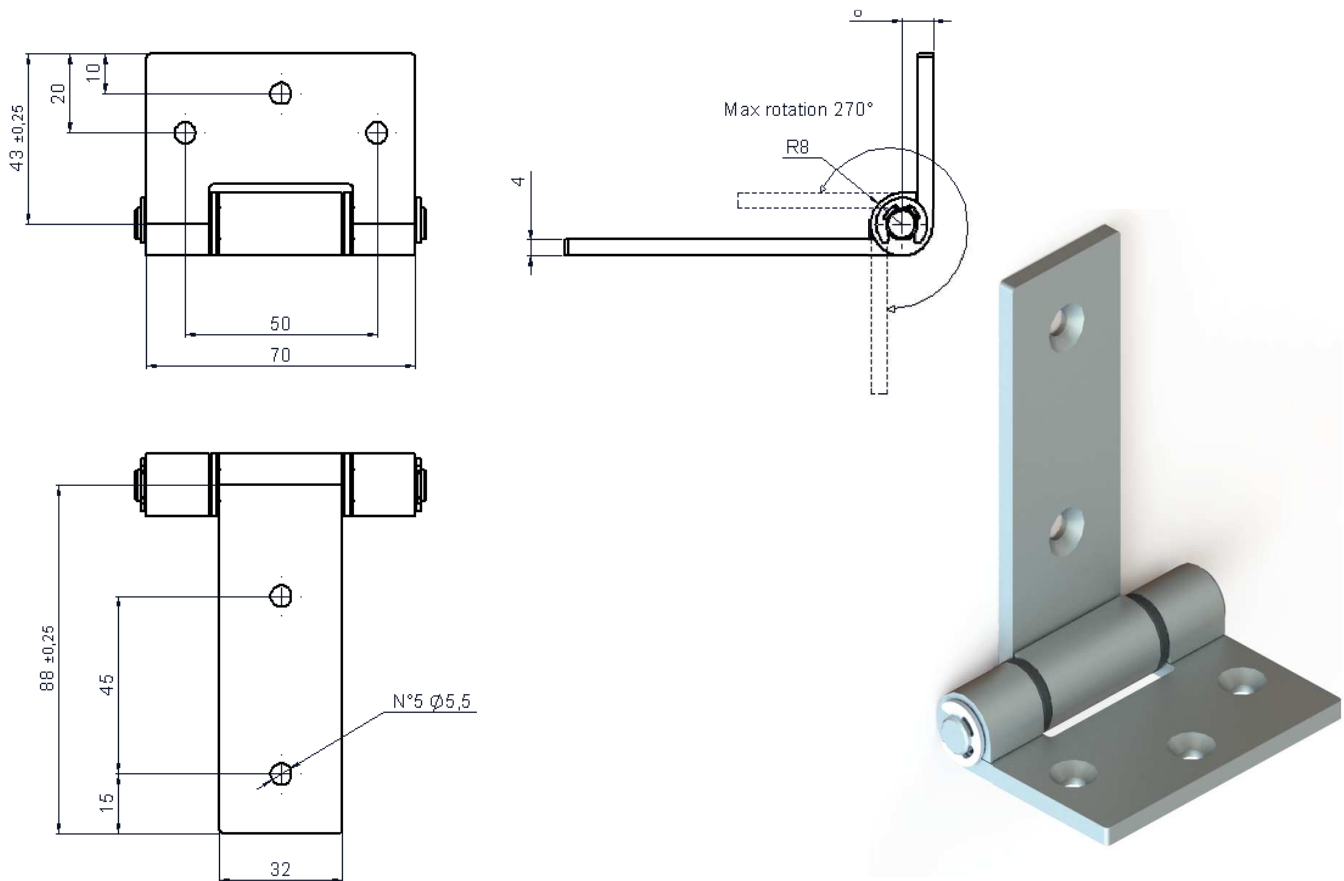
- 4mm thickness steel
- Grey color powder coated
- Anti-friction nylon spacers



CERNIERA

HINGE

Art.146334



CARATTERISTICHE:

- Materiale acciaio 4mm zincato;
- Rondella di frizione poliamide;
- Perno $\varnothing 8$ acciaio zincato;
- N°2 anelli elastici.



FEATURES:

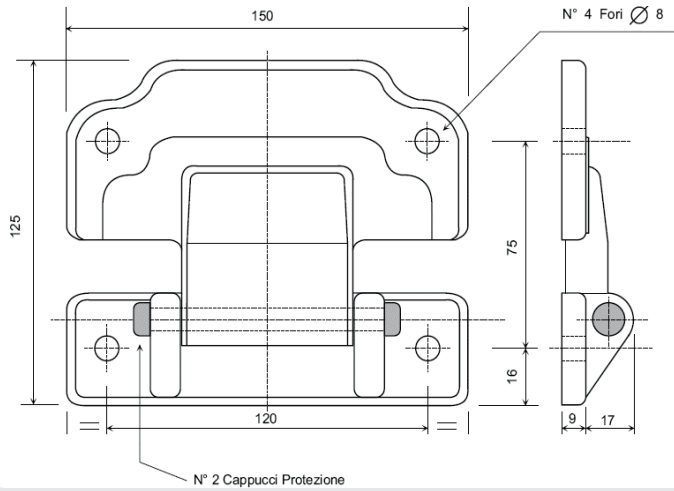
- Zinc plated steel (thickness: 2mm);
- Antifriction nylon washers;
- Zinc plated steel pin diameter 8mm;
- N°2 retaining rings.



CERNIERA IN PLASTICA

PLASTIC HINGE

Art.146314



CARATTERISTICHE:

- Materiale poliammide F.V. UV
- Perno in acciaio zincato
- Cappucci di protezione in poliammide su estremità perno



FEATURES:

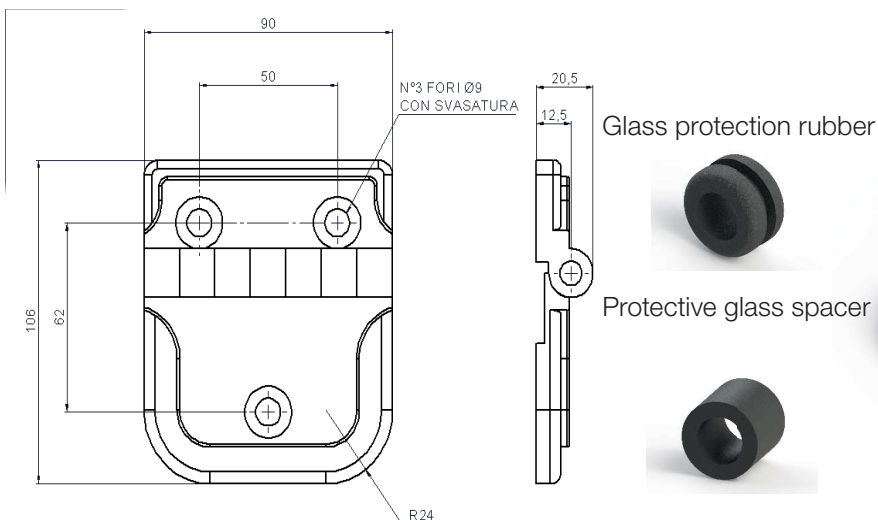
- Material: polyamide GF UV
- Zinc plated steel pin $\varnothing 8\text{mm}$
- Polyamide protective caps on the end of the pin



CERNIERA IN PLASTICA RINFORZATA

PLASTIC HINGE REINFORCED

Art.146312 / 146311



CARATTERISTICHE:

- Materiale Poliammide F.V. UV
 - Perno in acciaio zincato
- Art. 146311:

Kit cerniera corredata di :

- Gommino protezione vetro
- Distanziale per gommino



FEATURES:

- Material: polyamide GF UV
 - Zinc plated pin $\varnothing 8\text{mm}$
- Art. 146311:

Hinge kit including :

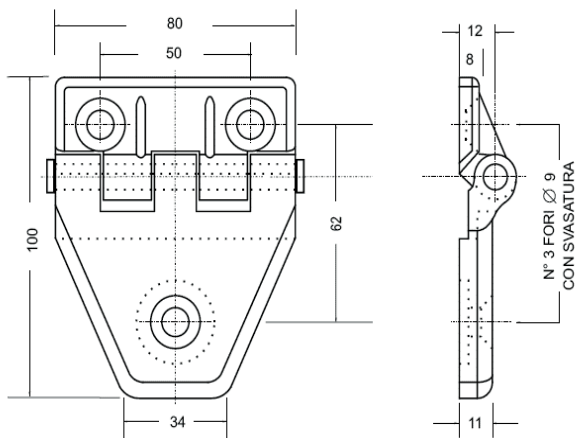
- Glass protection rubber
- Glass protection spacer



CERNIERA IN PLASTICA

PLASTIC HINGE ASSEMBLY

Art.146310 / 146297 / 146300 / 146336



CARATTERISTICHE:

- Materiale poliammide F.V. UV
- Perno in acciaio zincato, con estremità ribadite Art.146310, con seeger Art.146297
- Art. 146300 : Kit cerniera corredata di :
 - Gommino protezione vetro
 - Distanziale per gommino
- Art. 146336 : Cerniera con perno in Inox



FEATURES:

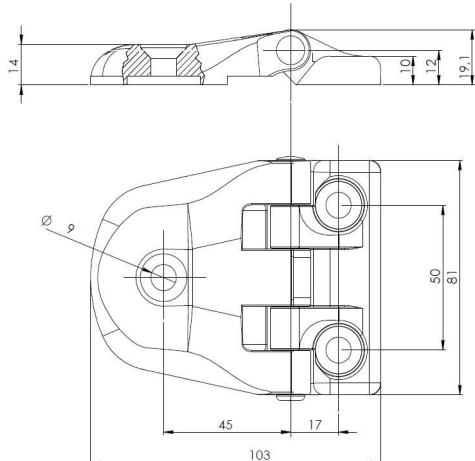
- Material: polyamide GF UV
- Zinc plated pin $\varnothing 8$ mm, ends riveted Art.146310, with seeger Art.146297
- Art. 146300 : Hinge kit including :
 - Glass protection rubber
 - Glass protection spacer
- Art.146336: Hinge with Inox pin



CERNIERA IN PLASTICA

PLASTIC HINGE ASSEMBLY

Art.146320 / 146327



CARATTERISTICHE:

- Intercambiabile con gli art. 146310 e 146312
- Materiale poliammide F.V. U.V.
- Perno in acciaio zincato, con estremità ribadite Art.146320, con seeger Art.146327



FEATURES:

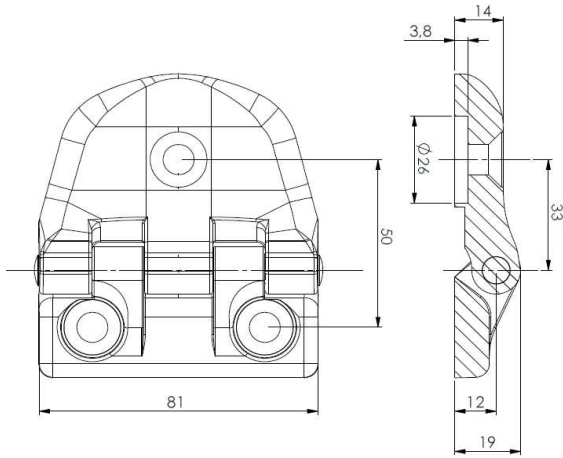
- Interchangeable with the art. 146310 and 146312
- Material: polyamide GF UV
- Zinc plated steel, ends riveted Art.146320, with seeger Art.146327



CERNIERA IN PLASTICA

PLASTIC HINGE

Art.146330



CARATTERISTICHE:

- Materiale poliammide F.V. U.V.
- Perno in acciaio zincato (con estremità ribadite)



FEATURES:

- Material: polyamide GF UV
- Zinc plated steel pin $\phi 8$ mm, (with riveted ends)



DIMOSTRATIVO PER IL CORRETTO MONTAGGIO DELLA CERNIERA, ED AVERE UNA PERFETTA ADERENZA CON IL CRISTALLO

DEMONSTRATION FOR THE CORRECT ASSEMBLY OF THE HINGE, AND TO HAVE A PERFECT ADHERENCE WITH THE CRYSTAL

VITE A TESTA SVASATA M8x40
UNI 5933-67

CERNIERA 146320

CRISTALLO SPESSORE 5mm

ROSETTA ISO 7090

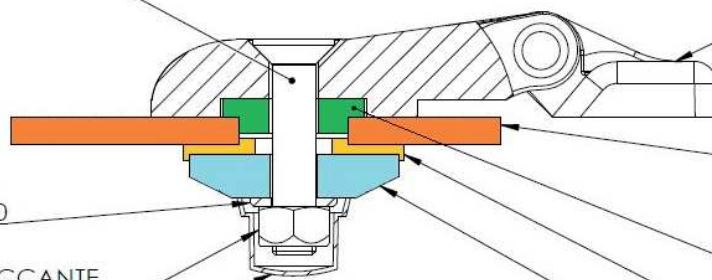
BOCCOLA DI CENTRAGGIO
ART. 130372

DADO AUTOBLOCCANTE
UNI 7474-75

GUARNIZIONE ART. 130310

COPRIDADO M8

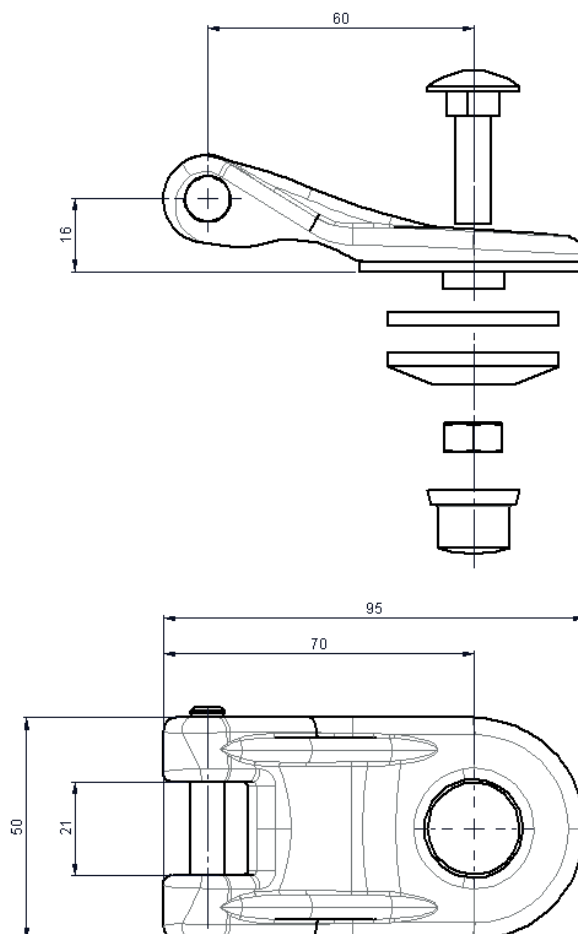
BORCHIA ART. 130317



CERNIERA IN PLASTICA

PLASTIC HINGE

Art.146332



CARATTERISTICHE:

- Materiale poliammide GF65UV
- Perno in acciaio inox (Con n°1 estremità ribadita e n°1 con seeger)
- Prestazioni meccaniche migliorate

Forniti su richiesta:

- Vite M8x30
- Dado M8
- Copridado Art.130270



FEATURES:

- Material polyamide GF65UV
- Inox (with one side riveted and one side with seeger)
- Improved mechanical performance

Provide on request:

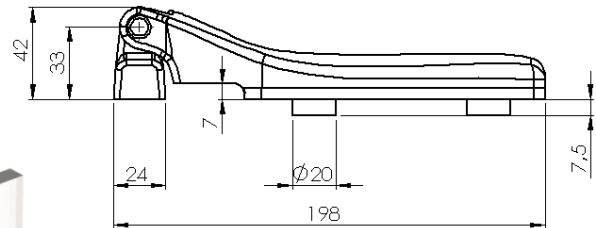
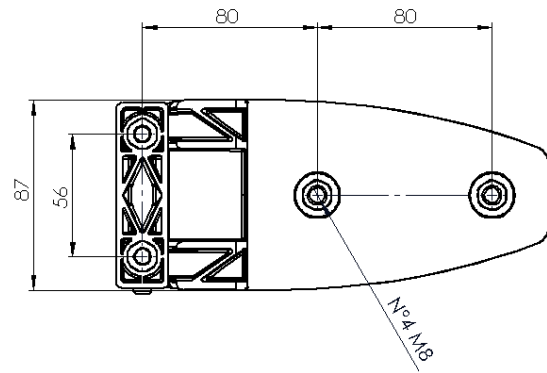
- Screw M8x30
- Nut M8
- Nut cover Art. 130270



CERNIERA PORTA

DOOR HINGE

Art.142088/142095



Art.139308 - PIASTRA DI FISSAGGIO SPESSORE 2mm, VERNICIATA A POLVERE NERA CON GUARNIZIONE

Art. 139308 - FIXING BLACK POWDER COATED PLATE 2 mm THICKNESS WITH GASKET

CARATTERISTICHE:

- Materiale poliamide F.V. 65 UV
- Prestazioni meccaniche migliorate
- Perno: inox AISI 304
- Guarnizione: TPE

VERSIONI:

1. Art. 142095, entrambi i lati del perno sono ribaditi
2. Art. 142088, n°1 lato ribadito e n°1 lato con seeger

Art. 139308, piastra di fissaggio spessore 2 mm verniciata a polvere nera con guarnizione.



FEATURES:

- Material polyamide GF65 UV
- Mechanical performance upgraded
- Pin: inox
- Gasket: TPE

VERSION:

1. Art. 142095, both side of the pin are riveted
2. Art. 142088, n°1 is riveted and n°1 with seeger

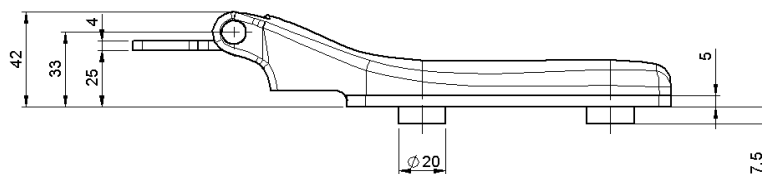
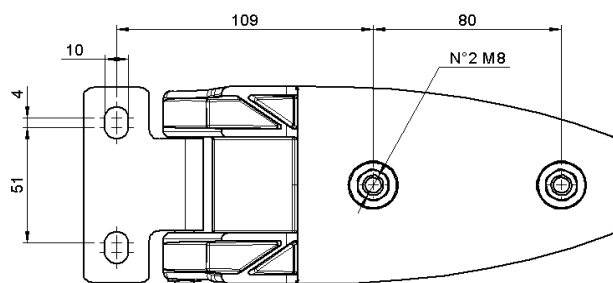
Art. 139308, fixing black powder coated plate 2 mm thickness with gasket.



CERNIERA PORTA

DOOR HINGE

Art.142096



Art.139308 - PIASTRA DI FISSAGGIO SPESSORE 2mm,
VERNICIATA A POLVERE NERA CON GUARNIZIONE

Art. 139308 - FIXING BLACK POWDER COATED PLATE 2 mm
THICKNESS WITH GASKET

CARATTERISTICHE:

- Materiale poliamide F.V. 65 UV
- Prestazioni meccaniche migliorate
- Perno: inox AISI 304
- Guarnizione: TPE
- Supporto fisso: acciaio verniciato poliesteri nero

Art. 139308, piastra di fissaggio spessore 2 mm
verniciata a polvere nera con guarnizione.



FEATURES:

- Material polyamide GF65 UV
- Mechanical performance upgraded
- Pin: inox
- Gasket: TPE
- Fixed support: black powder coated steel

Art. 139308, fixing black powder coated plate
2 mm thickness with gasket.





CERNIERA PARTE MOBILE

HINGE MOBILE PART

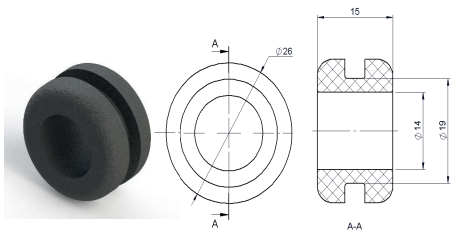
Art.146307



CERNIERA PARTE FISSA

HINGE FIX PART

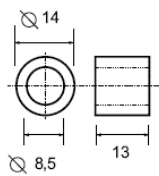
Art.146308



GOMMINO PROTEZIONE VETRO

RUBBER GLASS PROTECTION

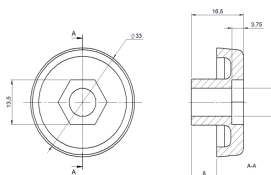
Art.130301



DISTANZIALE GOMMINO PROTEZIONE VETRO

PROTECTION GLASS SPACER

Art.130302



DISTANZIALE TESTA ESAGONALE PROTEZIONE VETRO

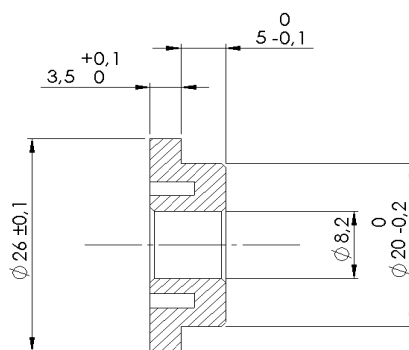
HEXAGONAL HEAD PROTECTION GLASS SPACER

Art.130314

BOCCOLA DI CENTRAGGIO

CENTERING BUSH

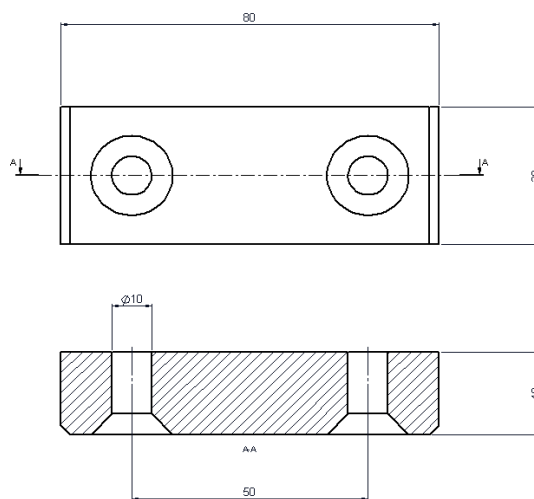
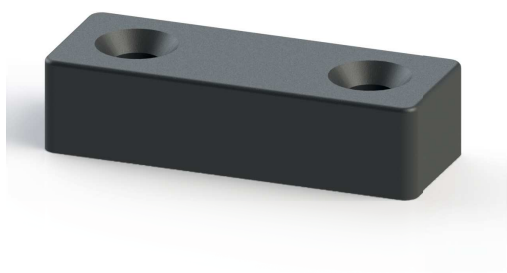
Art.130372



TASSELLO DISTANZIALE PER CERNIERA

HINGE SPACER

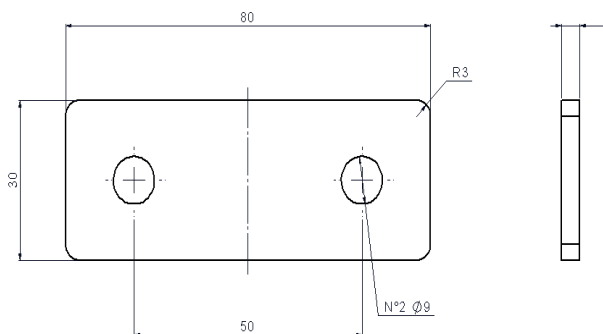
Art.146305



DISTANZIALE PER CERNIERA

HINGE SPACER

Art.130379





METALPLAST SOPRANA



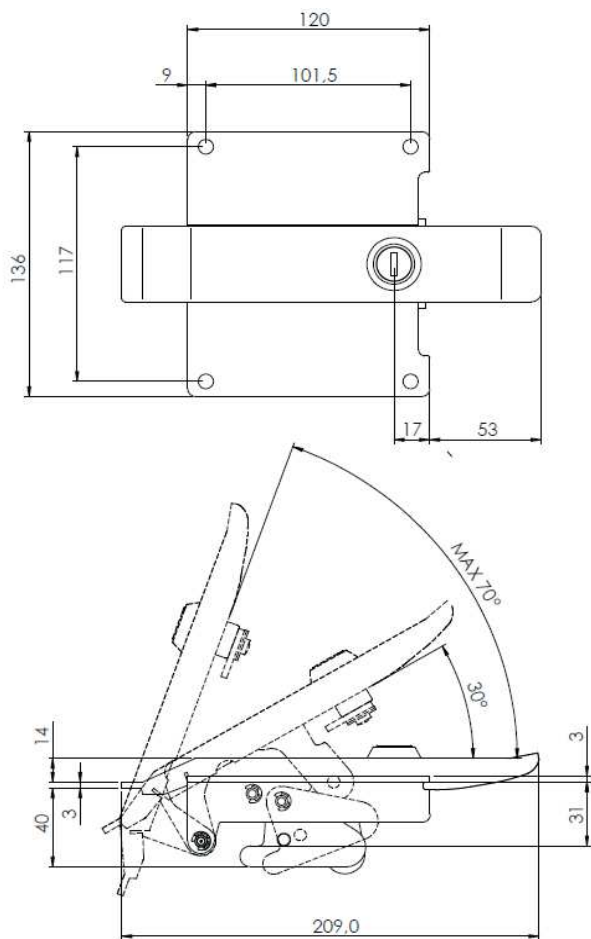
Chiusure

Locks

CHIUSURA COMPRESSIONE A LEVA

LEVER COMPRESSION CLOSURE

Art.140143 / 140142 / 140181



129304



129305

VERSIONE ROTAZIONE CHIAVE

- 180° - CHIAVE ESTRAIBILE A SERRATURA CHIUSA, E APERTA
- Art.140143 VERSIONE CON CHIAVE Art.129304
- Art.140142 VERSIONE CON CHIAVE Art.129305
- 90° - CHIAVE ESTRAIBILE SOLO A SERRATURA CHIUSA
(NORMA MOTHER REGULATION)
- Art.140181 VERSIONE CON CHIAVE Art.129305

KEY ROTATION VERSION

- 180° - REMOVABLE KEY WITH CLOSED AND OPENED LOCK
- Art.140143 VERSION WITH KEY Art.129304
- Art.140142 VERSION WITH KEY Art.129305
- 90° - REMOVABLE KEY ONLY WITH CLOSED LOCK
(NORMA MOTHER REGULATION)
- Art.140181 VERSION WITH KEY Art.129305

CARATTERISTICHE:

- Struttura: acciaio 3mm zincato
- Leva apertura: acciaio verniciato cataforesi a polvere nero



FEATURES:

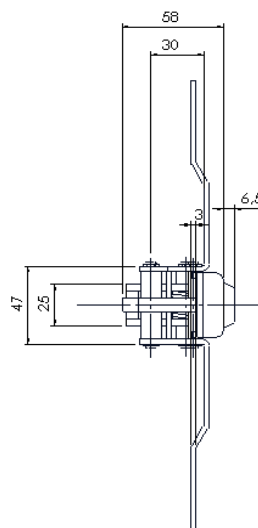
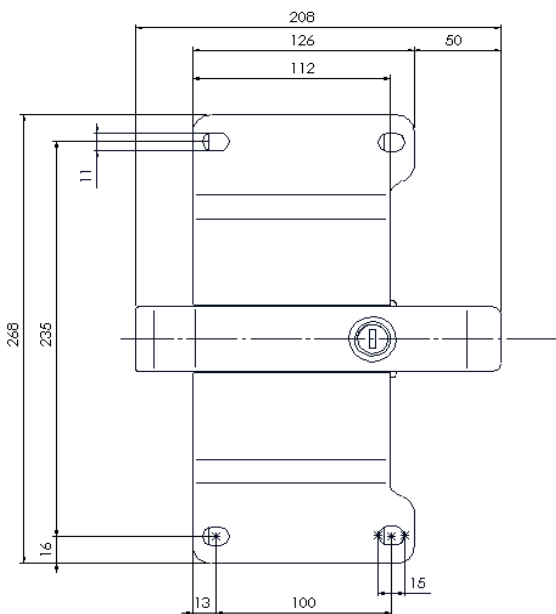
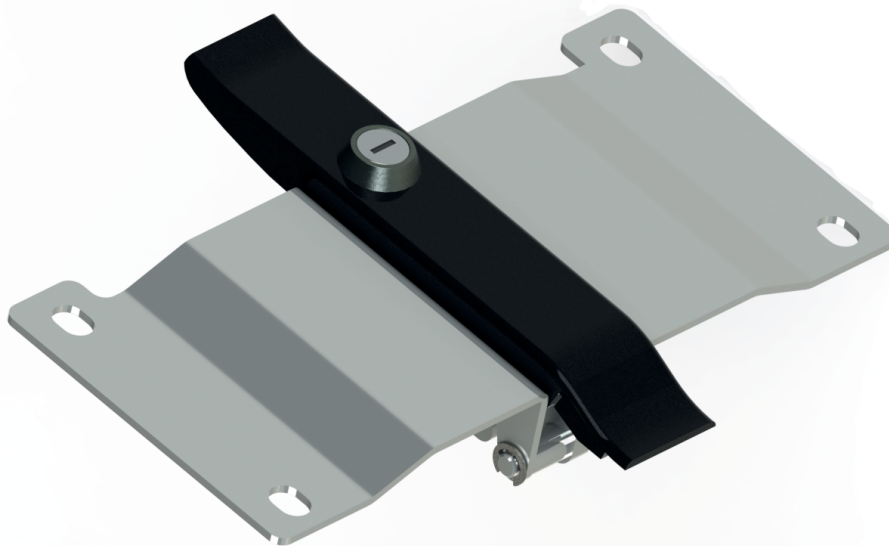
- Structure: 3mm thickness zinc plated steel
- Opning lever: black powder-coated steel



CHIUSURA COMPRESSIONE A LEVA

LEVER COMPRESSION CLOSURE

Art.137318 / 137329 / 140180



129304



129305

VERSIONE ROTAZIONE CHIAVE

- 180° - CHIAVE ESTRAIBILE A SERRATURA CHIUSA, E APERTA
- Art.137318 VERSIONE CON CHIAVE Art.129304
- Art.137329 VERSIONE CON CHIAVE Art.129305
- 90° - CHIAVE ESTRAIBILE SOLO A SERRATURA CHIUSA
- Art.140180 VERSIONE CON CHIAVE Art.129305

KEY VERSION ROTATION

- 180° - REMOVABLE KEY WITH CLOSED AND OPENED LOCK
- Art.137318 VERSION WITH KEY Art.129304
- Art.137329 VERSION WITH KEY Art.129305
- 90° - REMOVABLE KEY ONLY WITH CLOSED LOCK
- Art.140180 VERSION WITH KEY Art.129305

CARATTERISTICHE:

- Struttura: acciaio 3mm zincato
- Leva apertura: acciaio verniciato cataforesi a polvere nero



FEATURES:

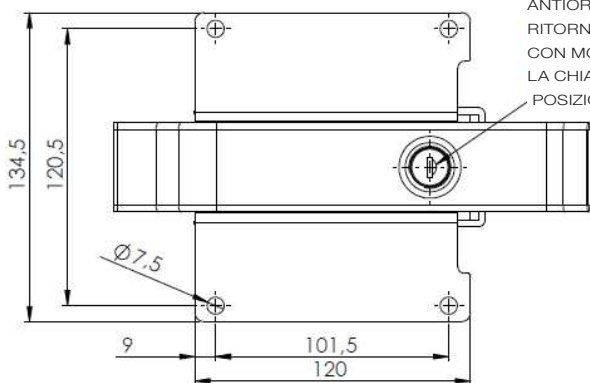
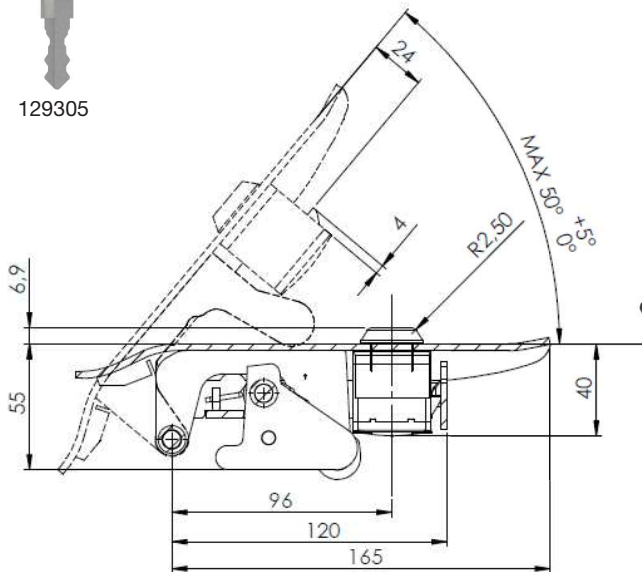
- Structure: 3mm thickness zinc plated steel
- Opening lever: black powder-coated steel



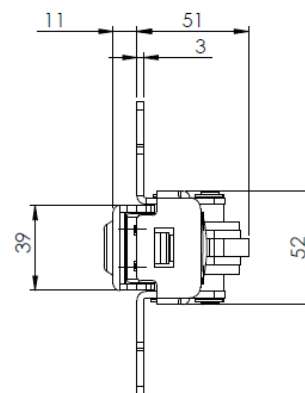
CHIUSURA COMPRESSIONE A LEVA DI SICUREZZA

SECURITY LEVER COMPRESSION CLOSURE

Art.140174



ROTAZIONE CHIAVE 90° IN SENSO ANTIORARIO PER APRIRE, RITORNO ALLA POSIZIONE INIZIALE CON MOLLA. LA CHIAVE E' ESTRAIBILE SOLO NELLA POSIZIONE INIZIALE



FUNZIONAMENTO:

APRIBILE SOLO TRAMITE CHIAVE INSERITA E RUOTATA DI 90°. RICHIUDIBILE ANCHE SENZA CHIAVE.

Art.CONFORME ALLA
NORMATIVA "MOTHER REGULATION" (UE 167/2013)

OPERATION:

OPENING ONLY THROUGH THE KEY INSERTED AND TURNED 90°. ALSO REFILLABLE WITHOUT KEY

Art.CONFORMING TO
"MOTHER REGULATION" REGULATION (UE 167/2013)

CARATTERISTICHE:

- Struttura: acciaio 3mm zincato
- Leva apertura: acciaio verniciato cataforesi a polvere nero



FEATURES:

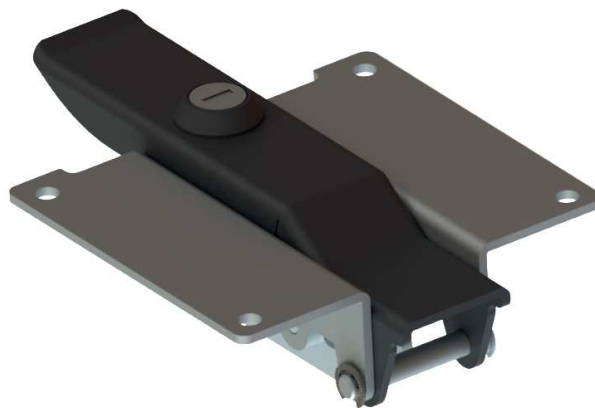
- Structure: 3mm thick zinc plated steel
- Lever: black powder-coated steel



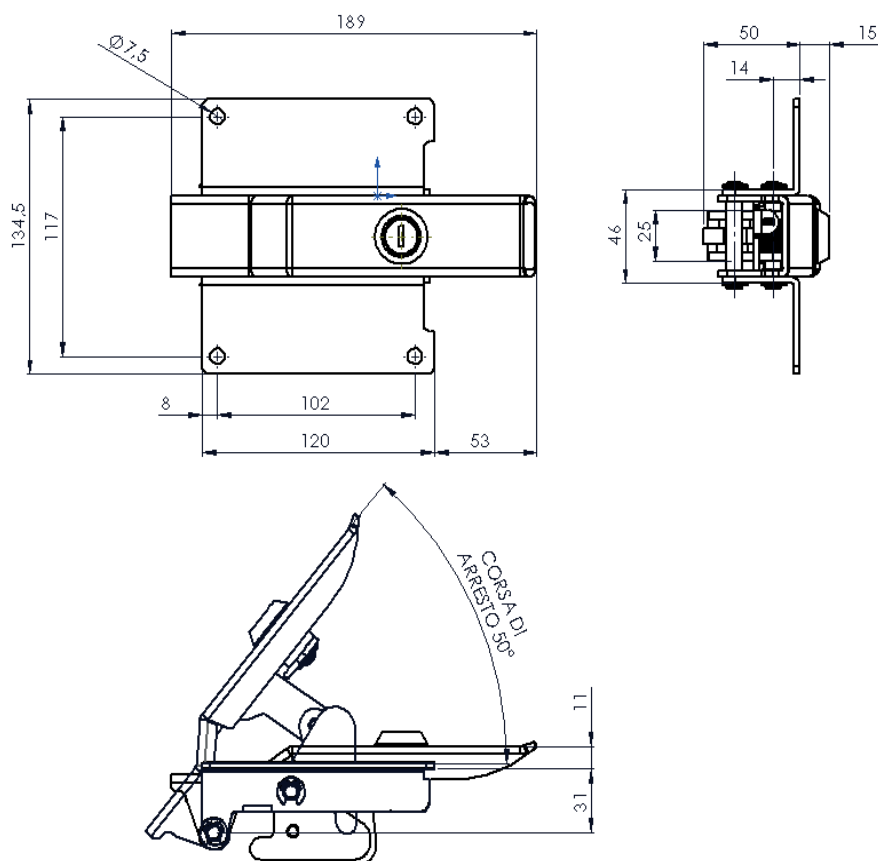
CHIUSURA COMPRESSIONE A LEVA

LEVER COMPRESSION CLOSURE

Art.140164 / 140186



129305



CARATTERISTICHE:

- Struttura: acciaio 3mm zincato
- Leva apertura: acciaio verniciato cataforesi a polvere nero

180° - Chiave estraibile a serratura chiusa, e aperta

- Cod. 140164 Versione con chiave art. 129305

90° - Chiave estraibile solo a serratura chiusa (mother regulation UE 167/2013)

- Cod. 140186 Versione con chiave art. 129305



FEATURES:

- Structure: 3mm thick zinc plated steel
- Opening lever: black powder-coated steel

180° - Removable key with closed lock, and open

- Art. 140164 Version with key art. 129305

90° - Key removable only with closed lock (mother regulation UE 167/2013)

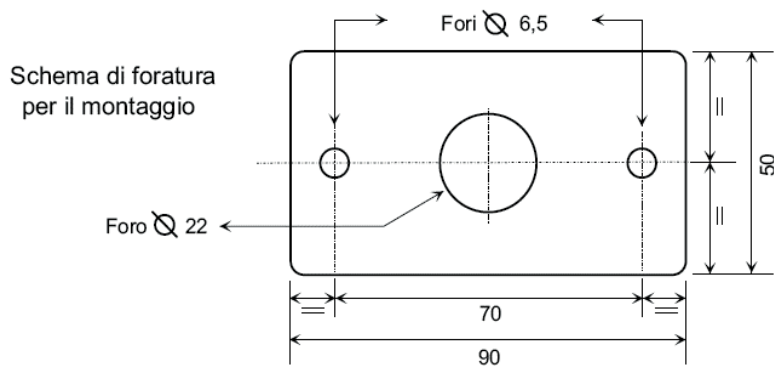
- Art. 140186 Version with key art. 129305



SERRATURA PER COFANATURA CON CHIAVI

BONNET LATCH WITH KEY

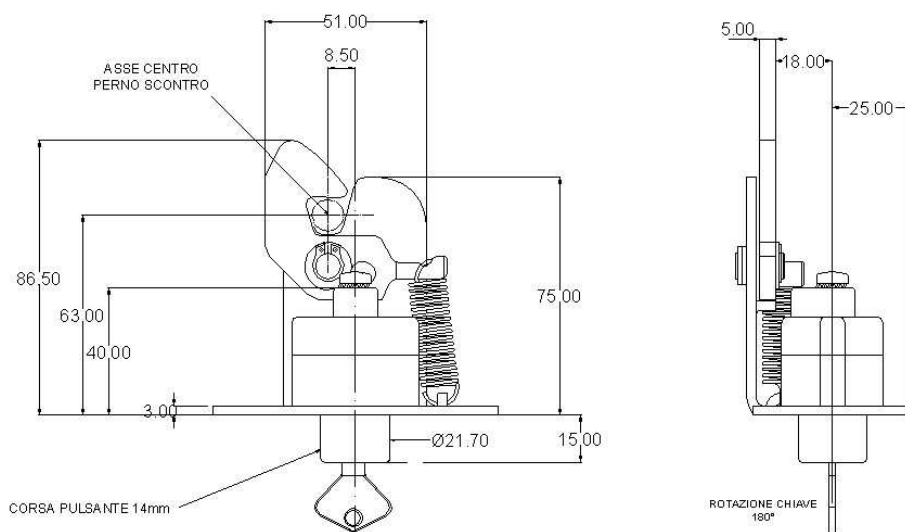
Art.140141



129303



129305



CARATTERISTICHE:

- Struttura: acciaio 3mm zincato
 - Pulsante e corpo: poliammide F.V. UV
 - Chiave: standard Art.129303
- Su richiesta disponibile con chiave Art.129305



FEATURES:

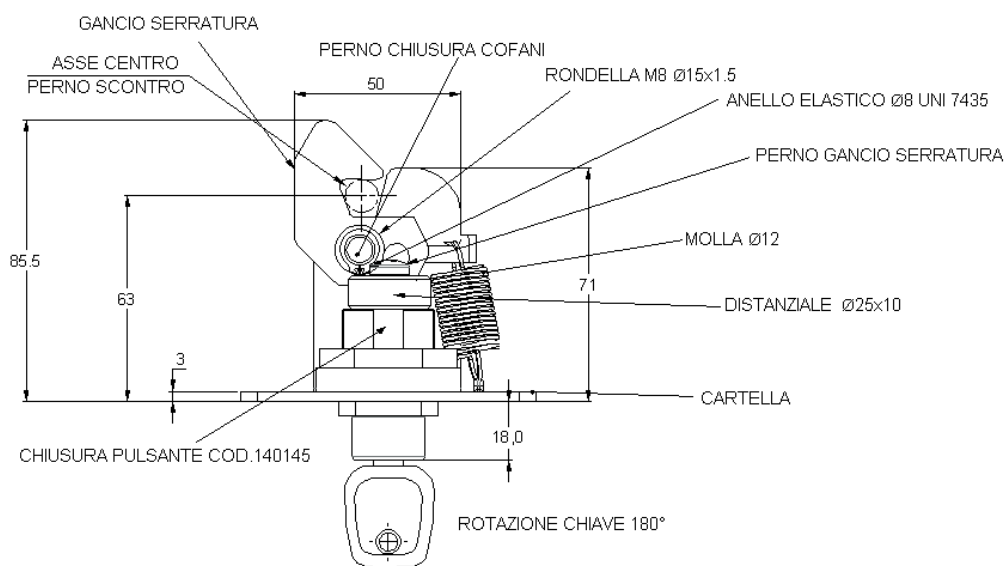
- Structure: zinc plated steel, 3mm thick
 - Button and base: polyamide GF UV
 - Key: standard Art.129303
- On demand, available with key Art.129305



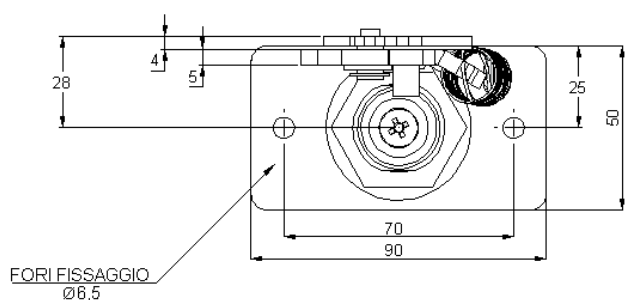
SERRATURA PER COFANATURA CON CHIAVI

BONNET LATCH WITH KEY

Art.140154



129305



CARATTERISTICHE:

- Struttura: acciaio 3mm zincato
 - Pulsante e corpo: Art.140145
 - Chiave: Art.129305
- Su richiesta disponibile con altre chiavi



FEATURES:

- Structure: 3mm thick zinc plated steel
 - Button and base: Art.140145
 - Key: Art. 129305
- On demand it is available with other keys



MANIGLIA AD INCASSO

FLUSH HANDLE

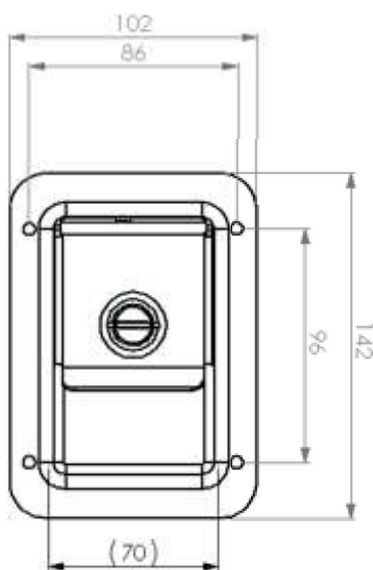
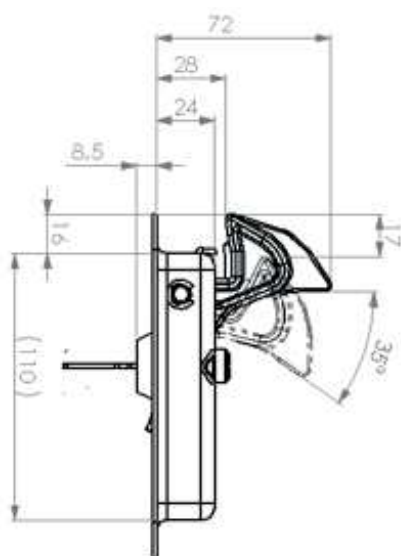
Art.140157



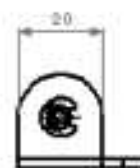
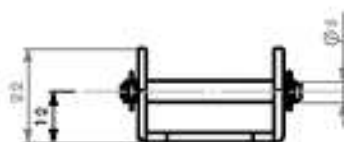
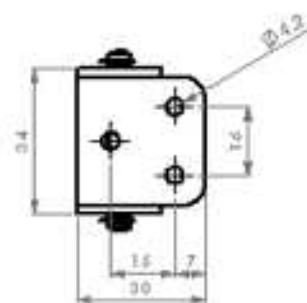
129304



129305



SCONTRO Art.140158
STRIKER Art.140158



DISPONIBILE IN DIVERSI MODELLI :

- ART 140157: STRUTTURA ZINCATA, CON 2 CHIAVI
- ART 140157/A: STRUTTURA VERNICIATA NERO, CON 2 CHIAVI
- ART 140157/B: STRUTTURA ZINCATA, SENZA CHIAVE
- ART 140157/C: STRUTTURA VERNICIATA NERO, SENZA CHIAVE

AVAILABLE IN DIFFERENT MODELS:

- Art.140157: STRUCTURE ZINC PLATED STEEL WITH 2 KEYS
- Art.140157/A: STRUCTURE BLACK POWDER VARNISHED, WITH 2 KEYS
- Art.140157/B: STRUCTURE ZINC PLATED STEEL WITHOUT KEYS
- Art.140157/C: STRUCTURE BLACK POWDER VARNISHED, WITHOUT KEYS

CARATTERISTICHE:

- Struttura: acciaio 2mm
- Sportello: acciaio 2mm
- Gancio: poliammide F.V. nero
- Chiave: Art.129304
- (A richiesta fornito con chiave Art.129305)



FEATURES:

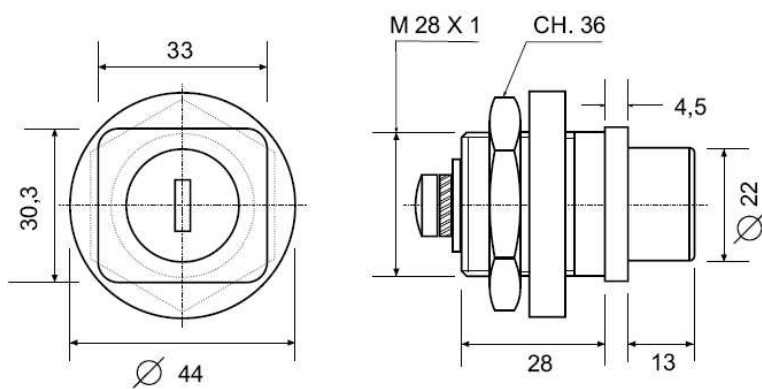
- Structure: 2mm thickness steel
- Paddle: 2mm thickness steel
- Hook: polyamide GF black
- Key: Art.129304
- (on request provided with key Art.129305)



CHIUSURA A PULSANTE

BOTTON CLOSURE

Art.140145



129305

Art.140145 FORNITO CON CHIAVE Art.129305
(A RICHIESTA FORNITO CON CHIAVI DIVERSE)

Art.140145 PROVIDED WITH KEY (Art.129305)
(ON DEMAND IT IS AVAILABLE WITH OTHER KEYS)

CARATTERISTICHE:

- Pulsante, corpo e dado: Zama finitura cataforesi a polvere nero;
- Chiave: art.129305;
- Rondella: poliammide



FEATURES:

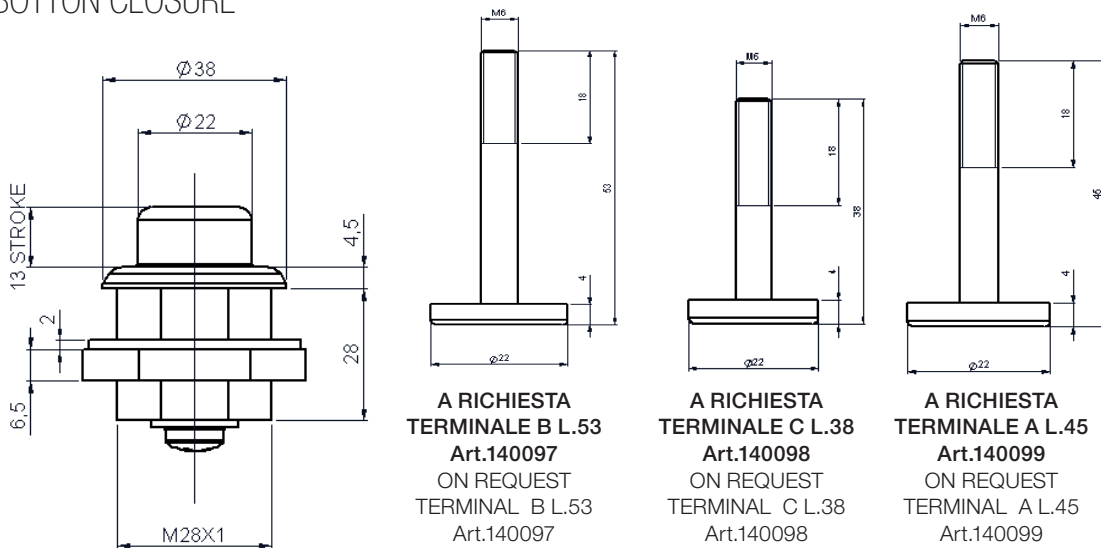
- Button, base and nut: black powder-coated Aluminum alloy;
- Key Art.129305;
- Spacer: polyamide



CHIUSURA A PULSANTE

BOTTON CLOSURE

Art.140191



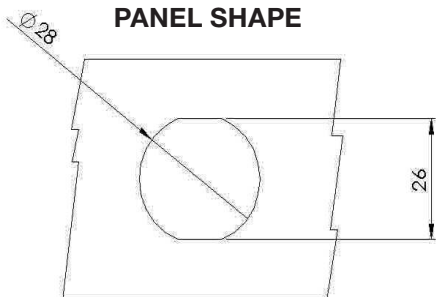
A RICHIESTA
TERMINALE B L.53
Art.140097
ON REQUEST
TERMINAL B L.53
Art.140097

A RICHIESTA
TERMINALE C L.38
Art.140098
ON REQUEST
TERMINAL C L.38
Art.140098

A RICHIESTA
TERMINALE A L.45
Art.140099
ON REQUEST
TERMINAL A L.45
Art.140099



SEDE PANNELLO PANEL SHAPE



CARATTERISTICHE:

- Pulsante, corpo e dado: Zama finitura cataforesi a polvere nero;
- Chiave: Art. 129305 - cifratura 14603;
- Rondella : acciaio zincato;



FEATURES:

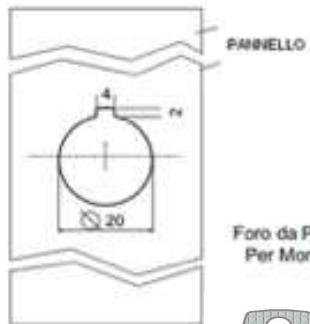
- Button, base and nut: Black powder-coated aluminum alloy;
- Key: Art.129305 - key code 14603;
- Spacer: Zinc plated steel;



SERRATURA CHIUSURA SPORTELLI

LATCH CLOSURE FOR DOOR

Art. 140140 / 140110 / 140182



Foro da Praticare Per Montaggio



129304



129305

VERSIONE ROTAZIONE CHIAVE

- 180° - CHIAVE ESTRAIBILE A SERRATURA CHIUSA, E APERTA
- Art.140140 - CHIAVE ART. 129304
- Art.140110 - CHIAVE ART. 129305
- 90° - CHIAVE ESTRAIBILE SOLO A SERRATURA CHIUSA (NORMA MOTHER REGULATION)
- Art.140182 - FINITURA ZINCATA - CHIAVE ART. 129305

VERSION VERSION KEY

- 180° - - REMOVABLE KEY WITH CLOSED AND OPENED LOCK-
- Art.140140 - KEY ART. 129304
- Art.140110 - KEY ART. 129305
- 90° - REMOVABLE KEY ONLY WITH CLOSED LOCK (NORMA MOTHER REGULATION)
- Art.140182 - ZINC PLATED - KEY ART. 129305



CARATTERISTICHE:

- Materiale: zama
- Finitura: zincatura
- Chiave: esagono 26mm

FEATURES:

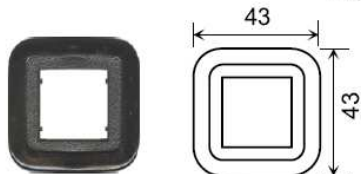
- Material: zinc alloy
- Zinc plated
- Key: exagon 26mm



CONTROMANIGLIA PER APERTURA A CAVO

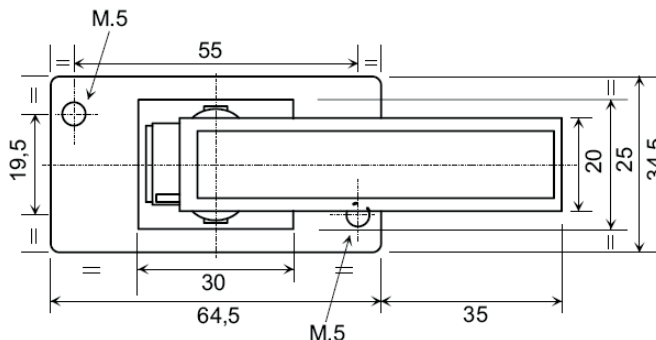
COUNTER HANDLE FOR CABLE OPENING

Art.126105



GHIERA DI COPERTURA
Art.130010

COVER FERRULE
Art.130010



CARATTERISTICHE:

- Contromaniglia: pom nero UV
- Leva: zama verniciata poliesteri Nera
- Ghiera: ABS nero

FEATURES:

- Counter handle: pom UV black
- Lever: black powder coated zinc alloy
- Ferrule: black ABS



CHIUSURA COFANATURA CON COMANDO A CAVO

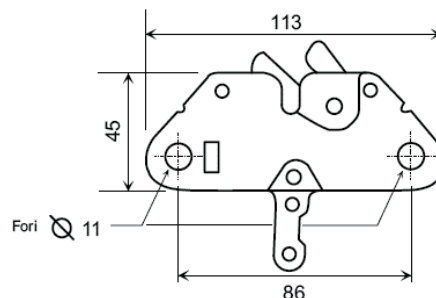
BONNET CLOSURE WITH CABLE CONTROL

Art.142001



STRUTTURA IN ACCIAIO
1,5mm ZINCATO

1,5mm THICKNESS ZINC
PLATED STRUCTURE



CHIUSURA COFANATURA

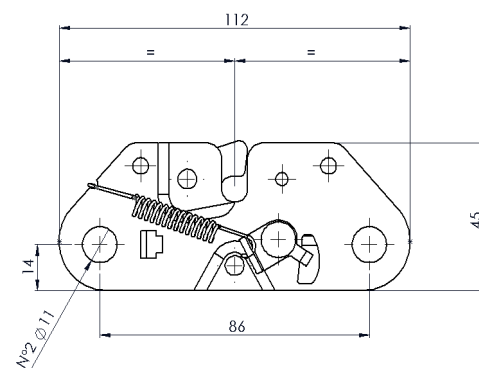
BONNET CLOSURE

Art.142004



STRUTTURA IN ACCIAIO
1,5mm ZINCATO

1,5mm THICKNESS ZINC
PLATED STRUCTURE



CHIUSURA COFANATURA CON APERTURA A CHIAVE ESAGONALE

BONNET CLOSURE WITH HEXAGONAL KEY OPENING

Art.142026

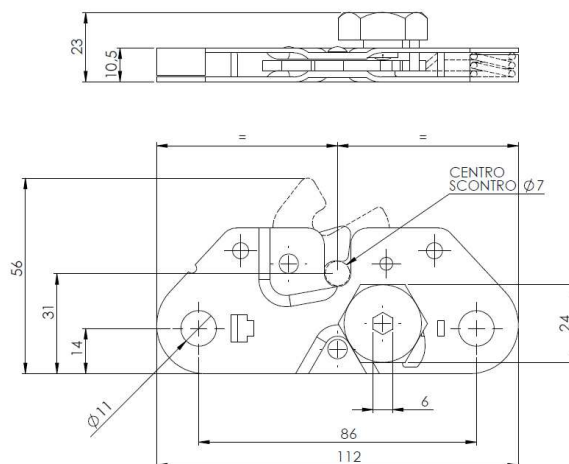


STRUTTURA IN ACCIAIO
1,5mm ZINCATO

1,5mm THICKNESS ZINC
PLATED STRUCTURE

ESAGONO INCASSATO PER
APERTURA 6mm

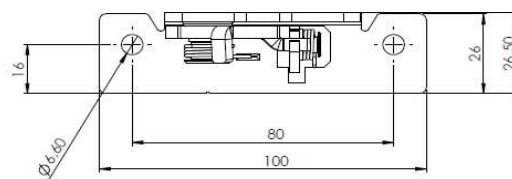
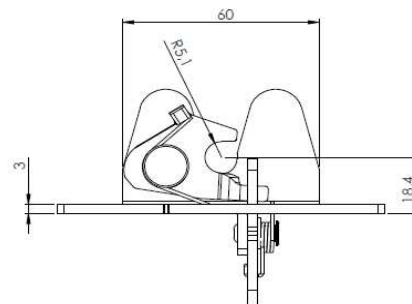
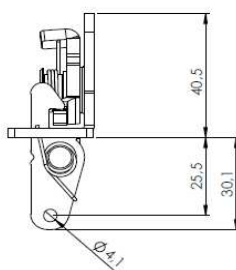
BUILT-IN HEXAGON FOR 6mm
OPENING



CHIUSURA COFANATURA

BONNET CLOSURE

Art.142098



CARATTERISTICHE:

- Struttura in acciaio zincato 3mm
- Molle in acciaio inox



FEATURES:

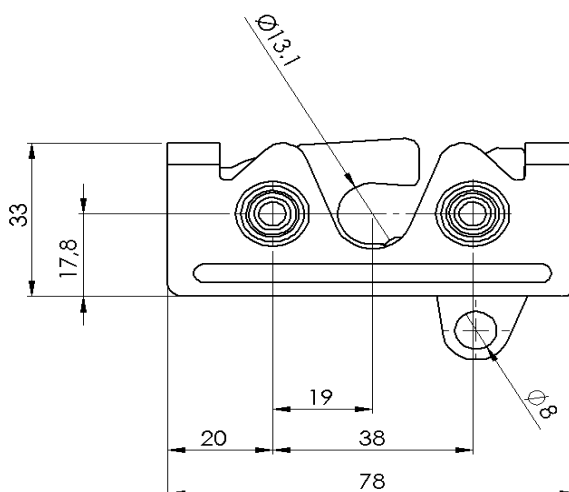
- Structure 3mm thickness zinc plated steel
- Stainless steel springs



CHIUSURA COFANATURA

BONNET CLOSURE

Art.136254 / 136255



Art.128010 FORNITO SU RICHIESTA

Art.128010 PROVIDED ON REQUEST

VERSIONI / VERSIONS:

ART.136254: CON FORI DI FISSAGGIO FILETTATI M6
(COME DISEGNO)

ART.136255: CON FORI DI FISSAGGIO $\varnothing 6,5$

ART.136254: WITH M6 THREADED FIXING HOLES
(AS A DESIGN)

ART.136255: WITH FIXING HOLES $\varnothing 6.5$

CARATTERISTICHE:

- Struttura: in acciaio spessore 4mm zincato
- Settori d'arresto: in acciaio spessore 4mm carbonitrurato e zincato
- Molle: in acciaio inox
- Piastra riparo settore : acciaio inox



FEATURES:

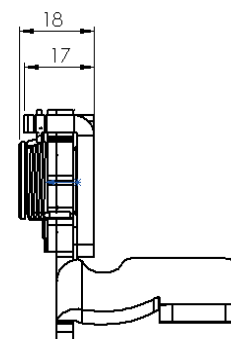
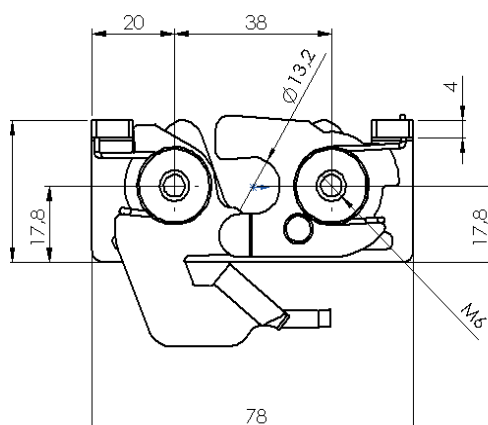
- Structure: 4mm thickness zinc plated steel
- Sectors: carbonitrided and zinc plated Steel (4mm thickness)
- Springs: inox
- Sector cover plate : inox steel



CHIUSURA COFANATURA

BONNET CLOSURE

Art.136256



ART.136256: CON FORI DI FISSAGGIO FILETTATI M6
(COME DISEGNO)

ART.136256: WITH M6 THREADED FIXING HOLES
(AS A DESIGN)

CARATTERISTICHE:

- Struttura: in acciaio spessore 4mm zincato
- Settori: in acciaio spessore 4mm carbonitrurato e zincato
- Molle: in acciaio inox
- Piastra riparo settore : acciaio inox



FEATURES:

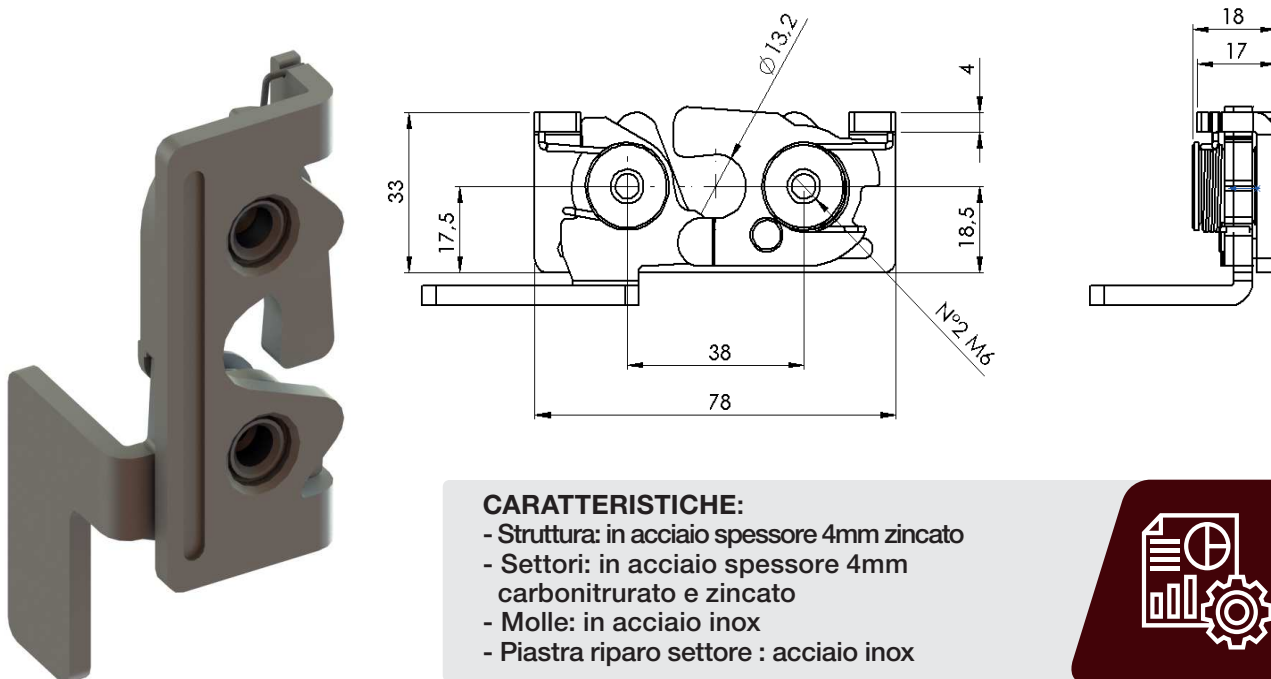
- Structure: 4mm thickness zinc plated steel
- Sectors: carbonitrided and zinc plated Steel (4mm thickness)
- Springs: inox
- Sector cover plate : inox steel



CHIUSURA COFANATURA

BONNET CLOSURE

Art.136259



CARATTERISTICHE:

- Struttura: in acciaio spessore 4mm zincato
- Settori: in acciaio spessore 4mm carbonitrurato e zincato
- Molle: in acciaio inox
- Piastra riparo settore : acciaio inox



FEATURES:

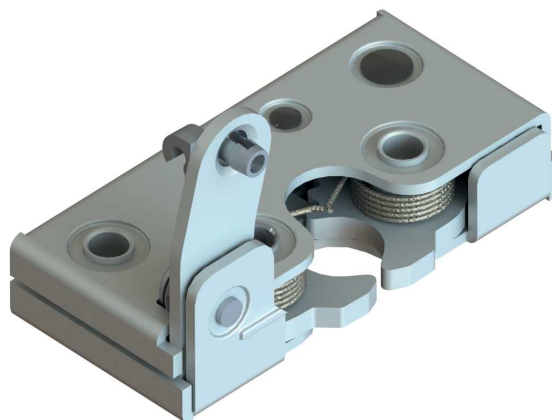
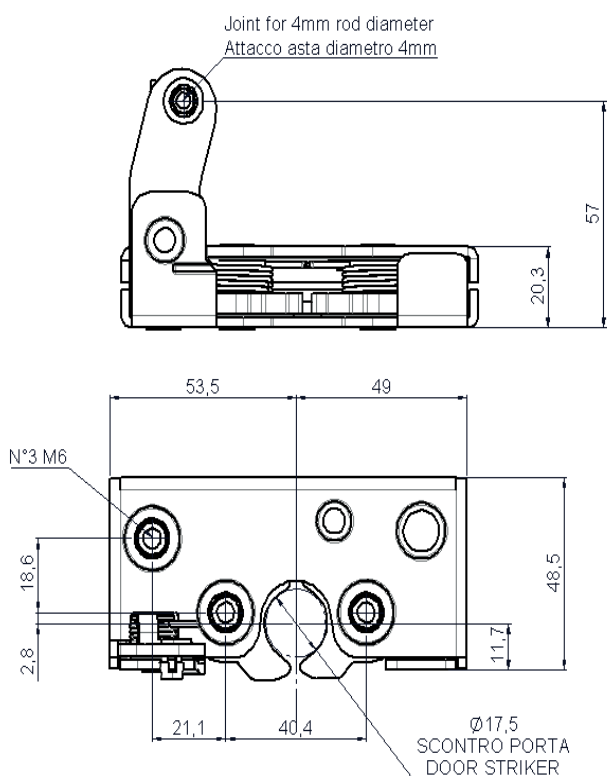
- Structure: 4mm thickness zinc plated steel
- Sectors: carbonitrided and zinc plated Steel (4mm thickness)
- Springs: inox
- Sector cover plate : inox steel



CHIUSURA COFANATURA SR20

BONNET CLOSURE SR20

Art.136257 / 137257



L'immagine rappresenta la chiusura destra Art. 136257
The picture represents the right closure Art. 136257

CARATTERISTICHE:

- Struttura: in acciaio zincato;
- Settori carbonitrurati e zincati;
- Chiusura a doppio scatto;
- Scontro porta Ø17 mm.



FEATURES:

- Structure: zinc plated steel;
- Sectors carbonitrided and zinc plated
- Double stage closure;
- Ø17 mm door strike.



CHIUSURA A PRESSIONE

PRESSION CLOSURE

Art.145297-145299



CARATTERISTICHE:

- Corpo-leva pulsante: materiale lega di zinco finitura verniciatura a polimeri neri
- Supporto di montaggio: materiale acciaio 2.5mm zincato
- Vite di regolazione M5x20, puntale in gomma TVP 90SH



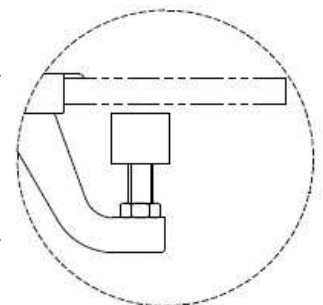
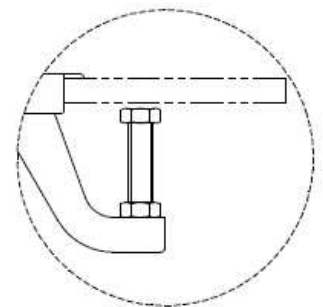
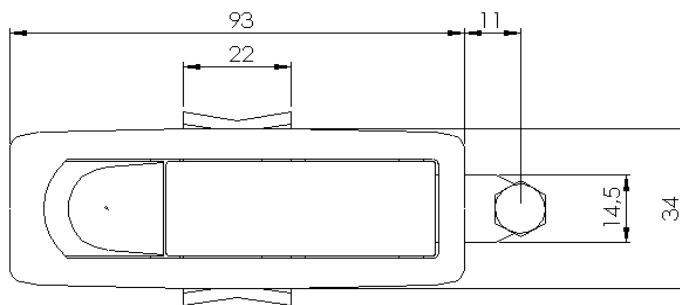
FEATURES:

- Body-lever button: black powder coated zinc alloy, finish black powder coated
- Support assembly 2.5mm thickness zinc plate steel
- Adjustin screw M5x20 with rubbered tip TVP 90 sh



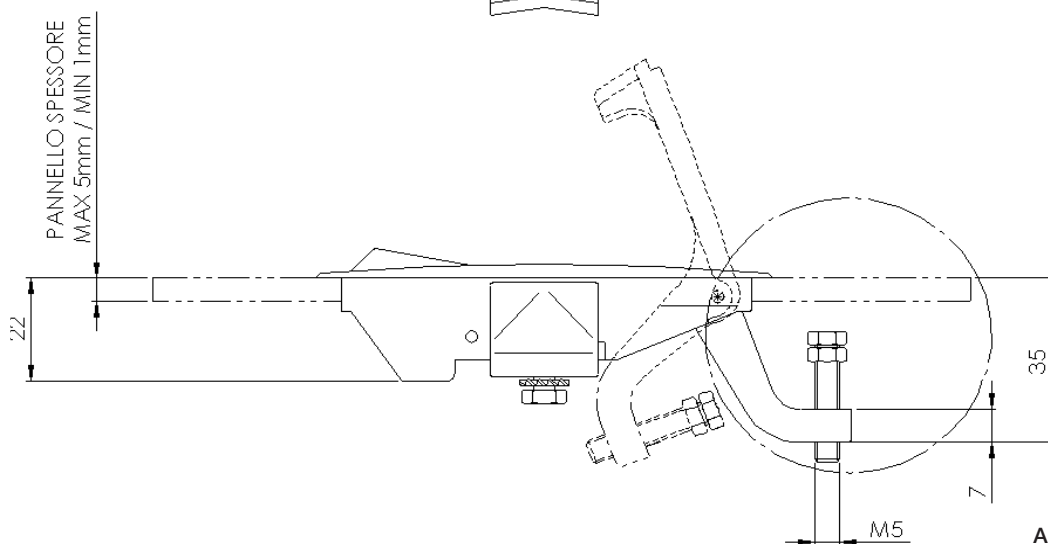
Art.145297: VERSIONE CON VITE DI REGOLAZIONE

Art.145297: VERSION WITH ADJUSTMENT SCREW



Art.145299: VERSIONE CON VITE DI REGOLAZIONE GOMMATA

Art.145299: VERSION WITH RUBBERED AJUSTMENT SCREW



CHIUSURA A CAMMA

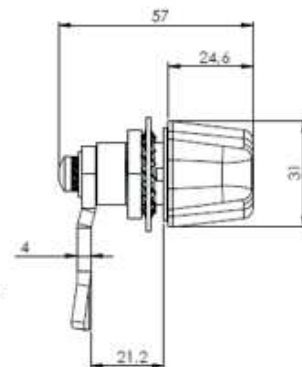
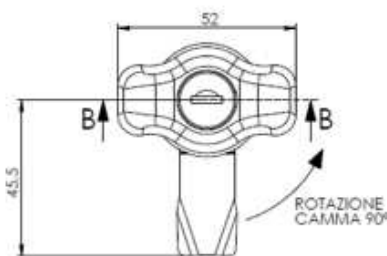
CAM LOCK

Art.140166 / 140168



129303

129305



VERSIONI:

Art.140166:

CON CHIAVE Art.129303

Art.140168:

CON CHIAVE AGRICOLA Art.129305

A RICHIESTA FORNITURE CON CAMME PERSONALIZZATE

ON REQUEST SUPPLIES WITH CUSTOMIZED CAMS MINIMUM THICKNESS 2,5MM

VERSIONS:

Art.140166: WITH KEY Art.129303

Art.140168: WITH KEY Art.129305

CARATTERISTICHE:

- Impugnatura e corpo: in lega di zinco verniciata a polvere nera
 - Camma: in acciaio zincato sp. 4mm
 - Guarnizione: spessore 1mm in TPE
- Il dispositivo non puo' essere bloccato in posizione aperta.



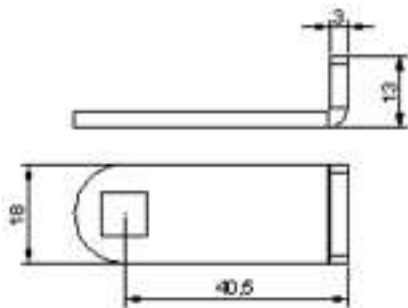
FEATURES:

- Handle and body: zinc alloy / black powder coated
- Cam: 4mm thickness zinc plated steel
- Gasket: 1mm thickness / TPE
- Panel: min 1,5mm / max 6mm

The device cannot be locked in the open position.

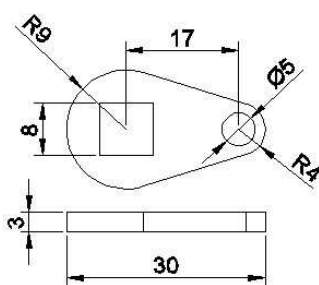


CAMME DI CHIUSURA COMPATIBILI PRESENTI A CATALOGO COMPATIBLE CLOSING CAMS ARE PRESENT IN OUR CATALOG



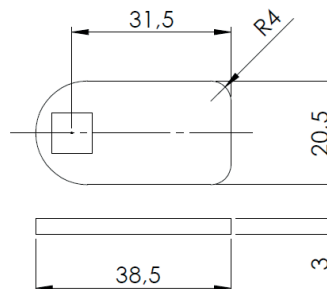
Art.140108

SPESSORE 3mm
ACCIAIO ZINCATO



Art.140109

SPESSORE 3mm
ACCIAIO ZINCATO



Art.140101

SPESSORE 3mm
ACCIAIO ZINCATO

Art.140108

3mm THICKNESS - ZINC PLATED STEEL

Art.140109

3mm THICKNESS - ZINC PLATED STEEL

Art.140101

3mm THICKNESS - ZINC PLATED STEEL

CHIUSURA A CAMMA

CAM LOCK

Art.140169 / 140172



129305

VERSIONI:

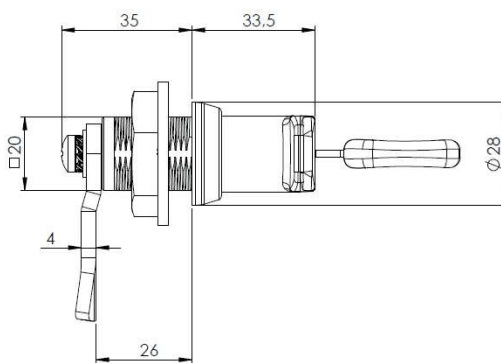
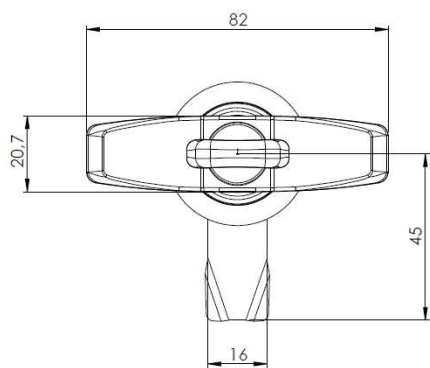
Art.140169:
VERSIONE CON CHIAVE ESTRAIBILE SOLO A DISPOSITIVO CHIUSO
(NORMA MOTHER REGULATION)

Art.140172:
VERSIONE CON CHIAVE ESTRAIBILE SERRATURA CHIUSA E APERTA

VERSIONS:

Art.140169:
VERSION WITH REMOVABLE KEY ONLY WHEN THE DEVICE IS CLOSED
(NORM MOTHER REGULATION)

Art.140172:
VERSION WITH STANDARD REMOVABLE KEY (ALWAYS REMOVABLE)



COMPATIBILE CON CAMME DI
CHIUSURA
A PARTIRE DA SPESSORE 2,5mm

COMPATIBLE WITH CLOSING CAMS
STARTING FROM 2.5mm THICKNESS

CARATTERISTICHE:

- Impugnatura: in zama.
- Struttura: in zama, filetto M22x1,5
- Finitura: cataforesi + verniciatura a polvere nera
- Guarnizione: spessore 1mm in TPE
- Camma apertura: acciaio spessore 4 mm zincato
- Spessore pannello: fino a 10mm



FEATURES:

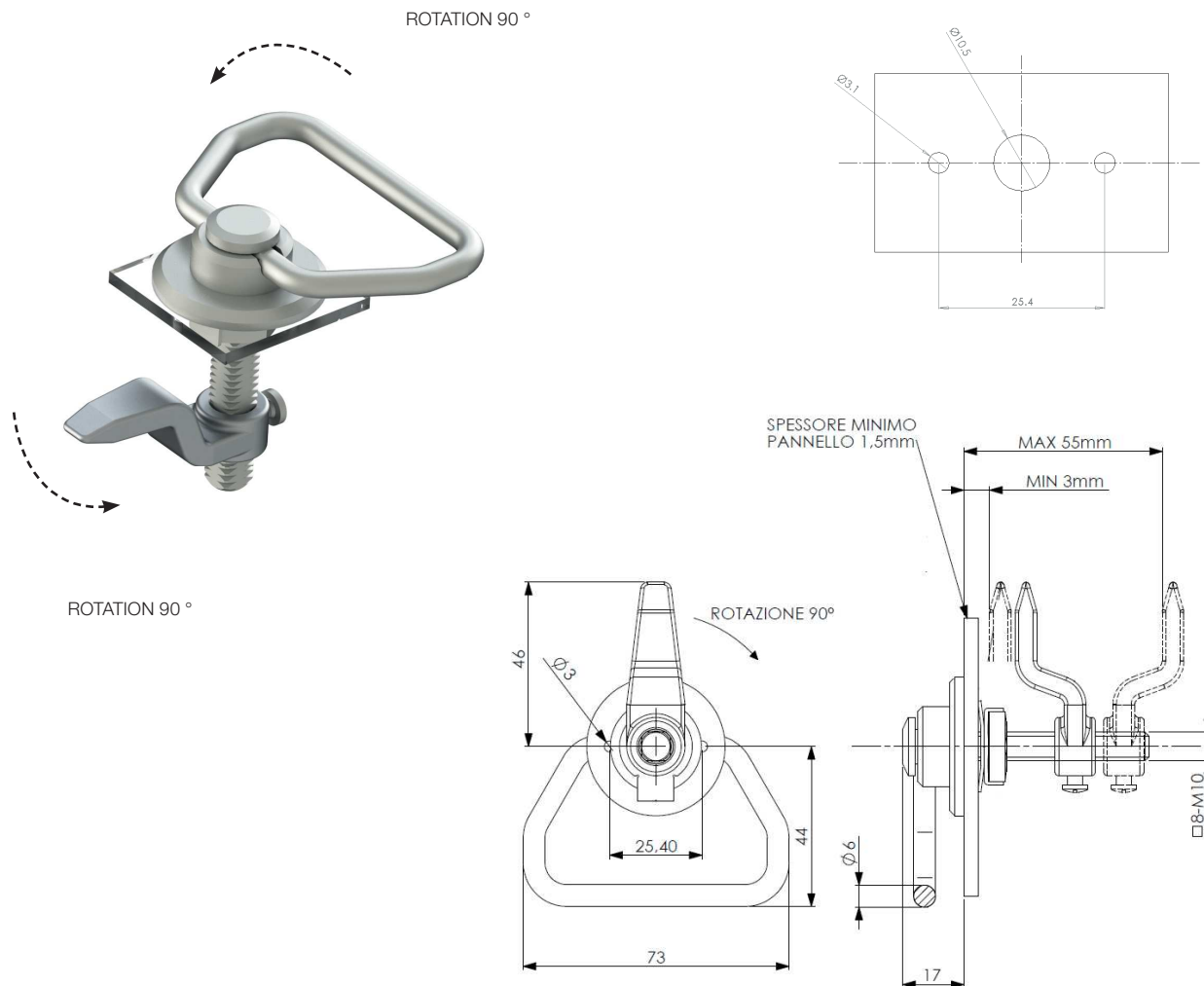
- Handle: zinc alloy.
- Structure: zinc alloy, M22x1,5 threaded
- Finish: cathoforesis + black powder coat
- Gasket: 1mm thickness, TPE
- opening cam: 4 mm thickness and zinc plated steel
- Panel thickness: max 10mm



CHIUSURA A CAMMA

CAM LOCK

Art.145291



CARATTERISTICHE:

- Maniglia: in ferro zincato, rotazione 90°
- Spessore pannello: minimo 1,5 mm
- Camma : in lega di alluminio, rotazione 90° ampia possibilita' di regolazione. Bloccaggio con vite
- Altri componenti: in lega di alluminio zincati



FEATURES:

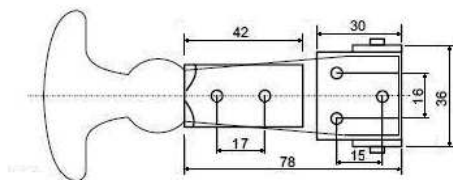
- Handle: zinc iron, rotation 90°
- Thickness panel: minimum 1,5 mm
- Cam: in aluminum alloy, 90 ° rotation, wide adjustment possibilities. Locking with screw
- Other components: aluminium zinc plated alloy



CHIUSURA IN GOMMA PER COFANATURA TIPO "ABARTH"

BONNET RUBBER LOCK TYPE "ABARTH"

Art.143001



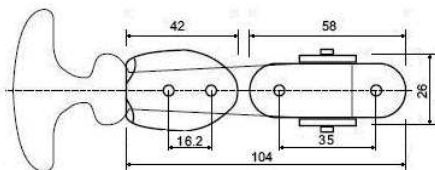
GANCIO IN GOMMA, ATTACCHI IN ACCIAIO ZINCATO CON FORI Ø4mm

RUBBER HOOK, ZINC PLATED STEEL PARTS WITH HOLES Ø4mm

CHIUSURA IN GOMMA PER COFANATURA TIPO "N.T."

BONNET RUBBER LOCK

Art.143002



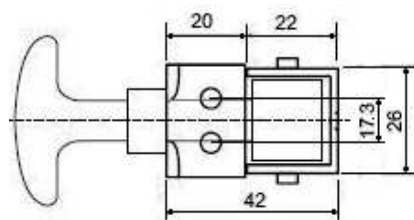
GANCIO IN GOMMA, ATTACCHI IN ACCIAIO ZINCATO CON FORI Ø4mm

RUBBER HOOK, ZINC PLATED STEEL PARTS WITH HOLES Ø4mm

CHIUSURA IN GOMMA PER COFANATURA TIPO "MIGNON"

BONNET RUBBER LOCK TYPE "MIGNON"

Art.143003



GANCIO IN GOMMA, ATTACCHI IN ACCIAIO ZINCATO CON FORI Ø4mm

RUBBER HOOK, ZINC PLATED STEEL PARTS WITH HOLES Ø4mm

CHIUSURA IN GOMMA PER COFANATURA

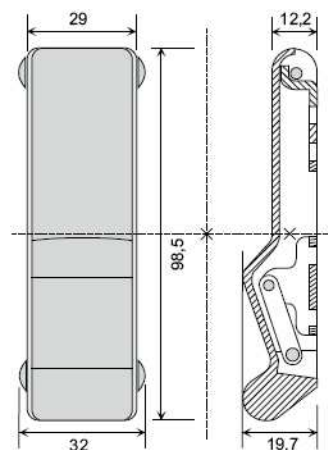
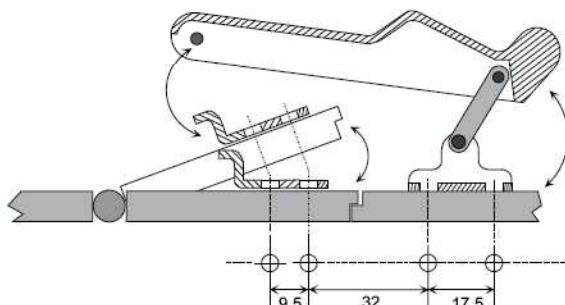
SOFT DRAW LATCH

Art.145302



ESSENDO COSTRUITA IN GOMMA, NYLON, ACCIAIO INOX, RISULTA PARTICOLARMENTE INDICATA IN PRESENZA DI SALSEDURE O IN SITUAZIONI CLIMATICHE PARTICOLARI

BEING BUILT IN RUBBER, NYLON, STAINLESS STEEL, IT IS PARTICULARLY SUITABLE IN THE PRESENCE OF SALT OR IN PARTICULAR CLIMATIC SITUATIONS



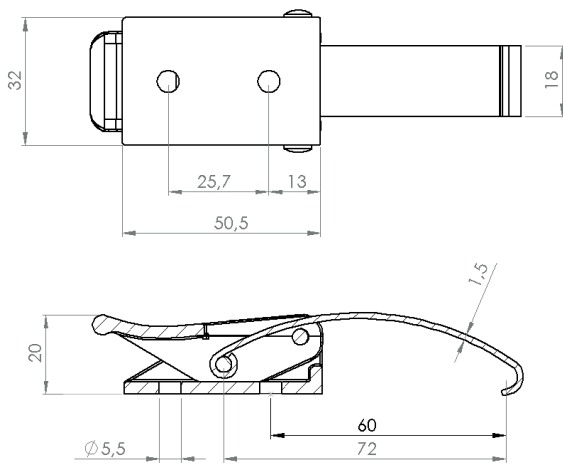
Schema di foratura per il montaggio

Fori 4,5

CHIUSURA RAPIDA A LEVA

QUICK LEVER CLOSURE

Art.145292



CARATTERISTICHE:

- Struttura e leva: in poliammide;
- Gancio: in acciaio per molle cataforesi a polvere nero;
- Forza max di lavoro: 450N.



FEATURES:

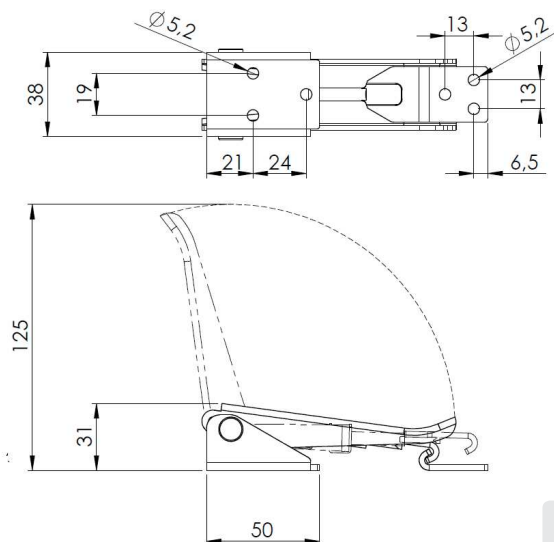
- Structure and lever: polyamide;
- Hook: black powder coated springs steel;
- Max clamping force: 450N.



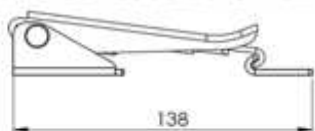
CHIUSURA REGISTRABILE A LEVA IN ACCIAIO

ADJUSTABLE STEEL LEVER CLOSURE

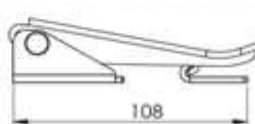
Art.145293



POSIZIONE DI REGOLAZIONE MASSIMA



POSIZIONE DI REGOLAZIONE MINIMA



CARATTERISTICHE:

- Materiale: acciaio zincato
- Corsa di regolazione tirante: 30mm
- Carico massimo di esercizio: 700 N
- Carico di rottura: 1000 N



FEATURES:

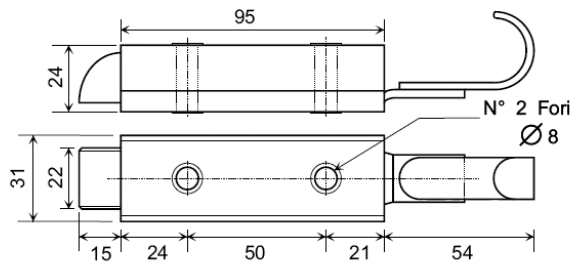
- Material: zinc plated steel
- Adjustable stroke: 30mm
- Max working load: 700 N
- Braking load 1000N



CHIUSURA CHIAVISTELLO

BOLT CLOSURE

Art.142105



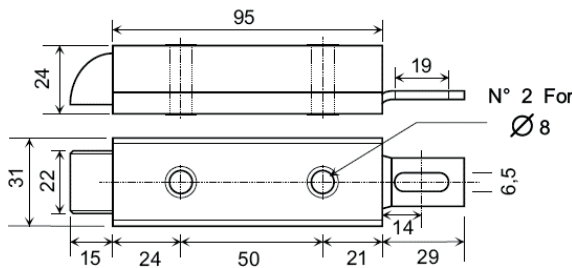
MATERIALE: ACCIAIO ZINCATO
USO: USI GENERALI

MATERIAL: ZINC PLATED STEEL
USE: GENERAL USES

CHIUSURA CHIAVISTELLO

BOLT CLOSURE

Art.142104



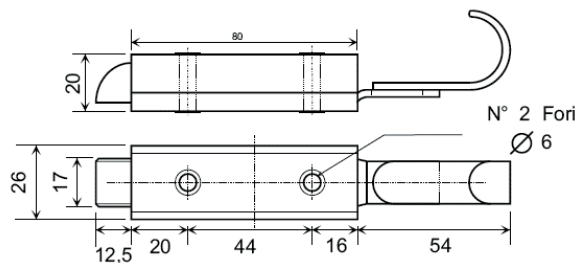
MATERIALE: ACCIAIO ZINCATO
USO: USI GENERALI

MATERIAL: ZINC PLATED STEEL
USE: GENERAL USES

CHIUSURA CHIAVISTELLO

BOLT CLOSURE

Art.142103



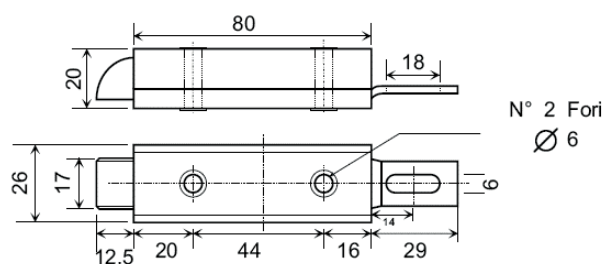
MATERIALE: ACCIAIO ZINCATO
USO: USI GENERALI

MATERIAL: ZINC PLATED STEEL
USE: GENERAL USES

CHIUSURA CHIAVISTELLO

BOLT CLOSURE

Art.142102



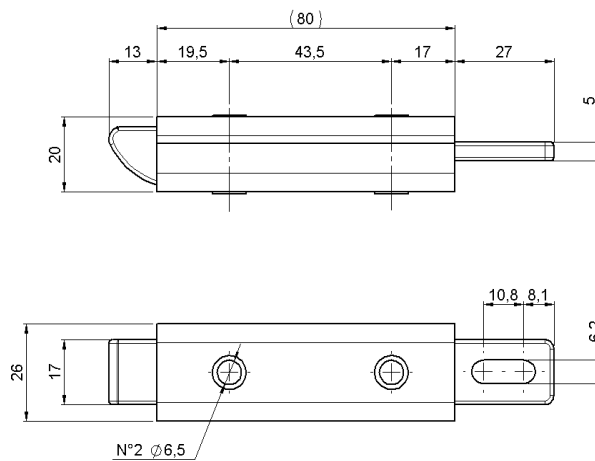
MATERIALE: ACCIAIO ZINCATO
USO: USI GENERALI

MATERIAL: ZINC PLATED STEEL
USE: GENERAL USES

CHIUSURA CHIAVISTELLO

BOLT CLOSURE

Art.142108



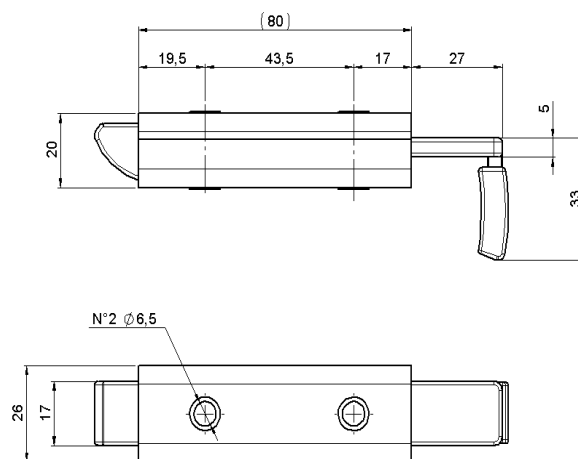
MATERIALE: ACCIAIO ZINCATO E POLIAMMIDE
USO: USI GENERALI

MATERIAL: ZINC PLATED STEEL AND POLYAMIDE
USE: GENERAL USES

CHIUSURA CHIAVISTELLO

BOLT CLOSURE

Art.142109



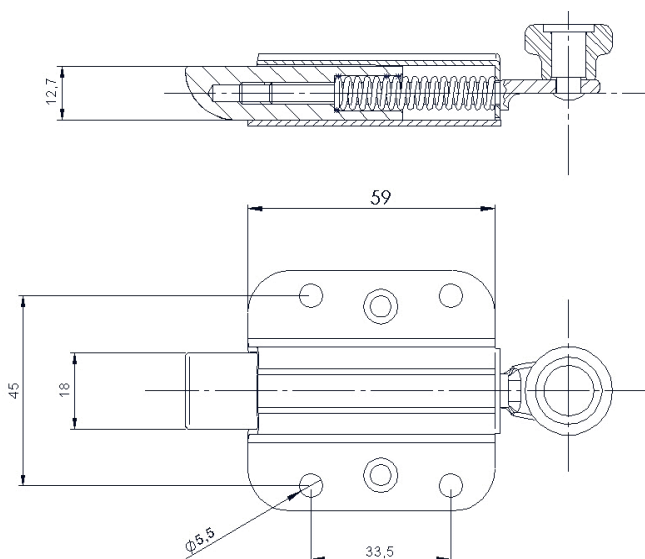
MATERIALE: ACCIAIO ZINCATO E POLIAMMIDE
USO: USI GENERALI

MATERIAL: ZINC PLATED STEEL AND POLYAMIDE
USE: GENERAL USES

CHIUSURA CHIAVISTELLO REGOLABILE

ADJUSTABLE BOLT CLOSURE

Art.142110



CARATTERISTICHE:

- Corsa regolabile fino a 25mm
- Struttura, tirante e cursore in acciaio zincato
- Pomello in poliammide

Possibilità di montare il cursore rivolto sia verso l'alto sia verso il basso



FEATURES:

- Adjustable stroke up to 25mm
- Zinc plated steel components
- Knob: polyamide black

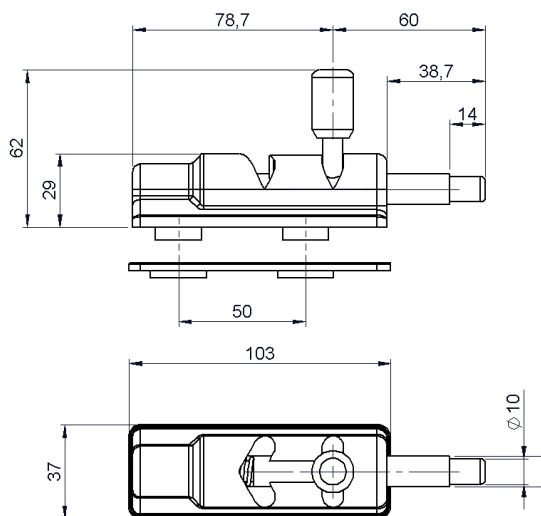
Possibility to mount the cursor both upwards and downwards



CHIUSURA CHIAVISTELLO CON ARRESTO

BOLT CLOSURE WITH ARREST

Art.142106



CARATTERISTICHE:

- Struttura in poliammide nero FV UV;
- Perno/molla acciaio zincato;
- Impugnatura/guarnizione :PVC 60sh;
- Arresto in apertura/chiusura.



FEATURES:

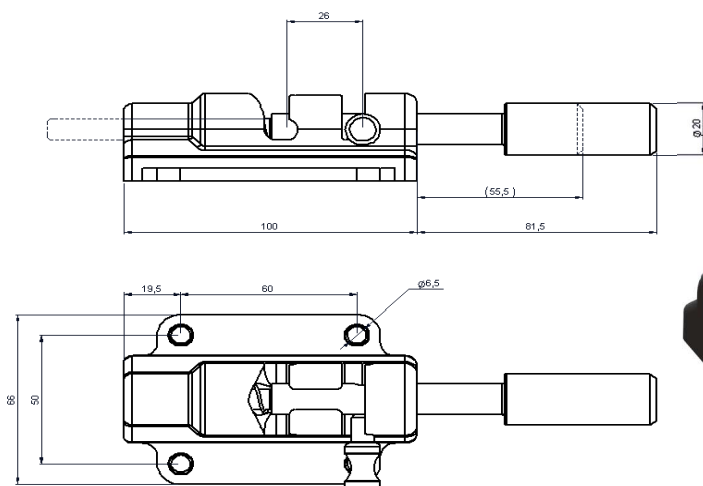
- Structure: polyamide black GF UV;
- Spring/pin: zinc plated steel;
- Handle/gasket: PVC 60sh;
- Stop in opening / closing.



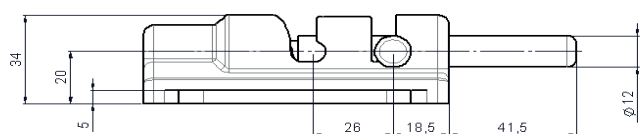
CHIUSURA CHIAVISTELLO CON ARRESTO

BOLT CLOSURE WITH ARREST

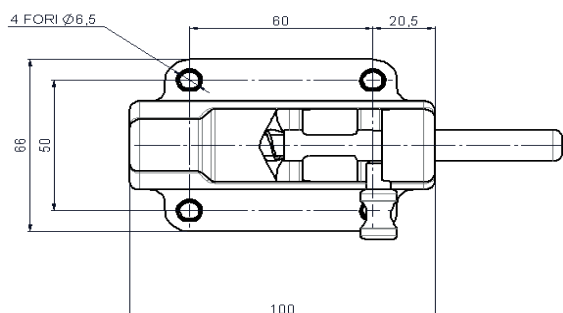
Art.142112 / 142113



Art. 142113 - Diametro perno 20mm



Art. 142112 - Diametro perno 12mm



CARATTERISTICHE:

- Struttura in poliammide nero FV UV;
- Perno e impugnatura in Inox;
- Arresto in apertura/chiusura.



FEATURES:

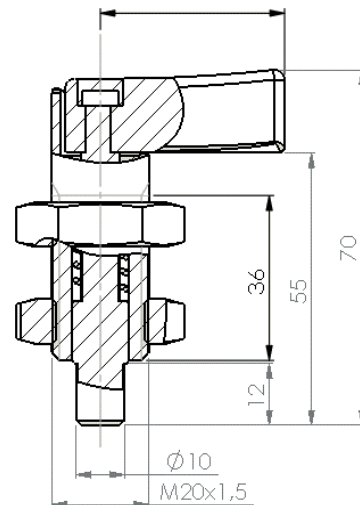
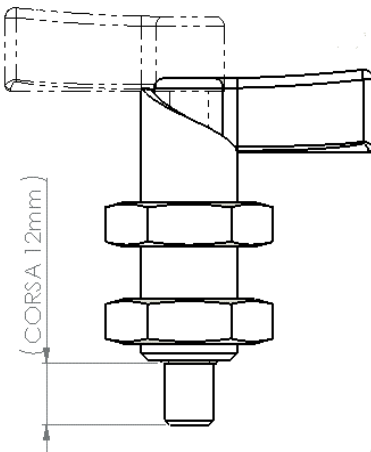
- Structure: polyamide black GF UV;
- Pin and handle in Inox;
- Stop in opening / closing.



POSIZIONATORE A MOLLA

SPRING POSITIONER

Art.142111



CARATTERISTICHE:

- Leva in plastica nera
- Corpo e perno in acciaio zincato nero
- Finitura zincata nera
- Molla interna in acciaio inox
- Corsa perno 12 mm
- Resistenza alla corrosione fino a 480 ore in nebbia salina



FEATURES:

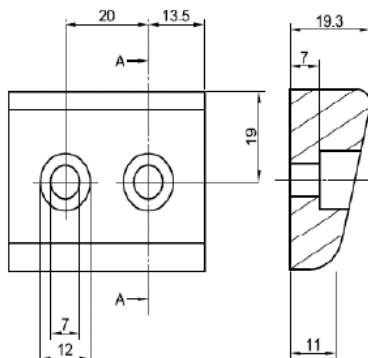
- Lever: polyamide black
- Body and pin: steel
- Finishing zinc plated black
- Spring: stainless steel
- Pin stroke: 12 mm
- Corrosion resistance up to 480 hours in salt spray



SCONTRI PER CHIAVISTELLI

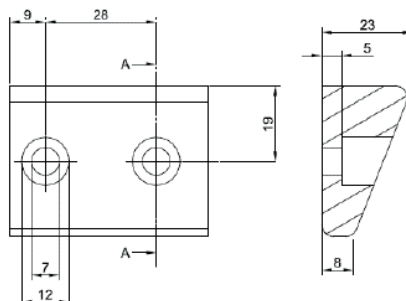
STRIKER FOR BOLT

Art.138294



SCONTRO PER CHIAVISTELLO Art.Art.138294
MATERIALE: POLIAMMIDE

STRIKER FOR BOLT Art.138294
MATERIAL: POLYAMIDE



Art.138295

SCONTRO PER CHIAVISTELLO Art.Art.138295
MATERIALE: POLIAMMIDE

STRIKER FOR BOLT Art.138295
MATERIAL: POLYAMIDE



Chiusure Cristalli

Window Latches

MANIGLIA DOPPIO COMANDO

DOUBLE CONTROL HANDLE

Art. 145338 / 145339

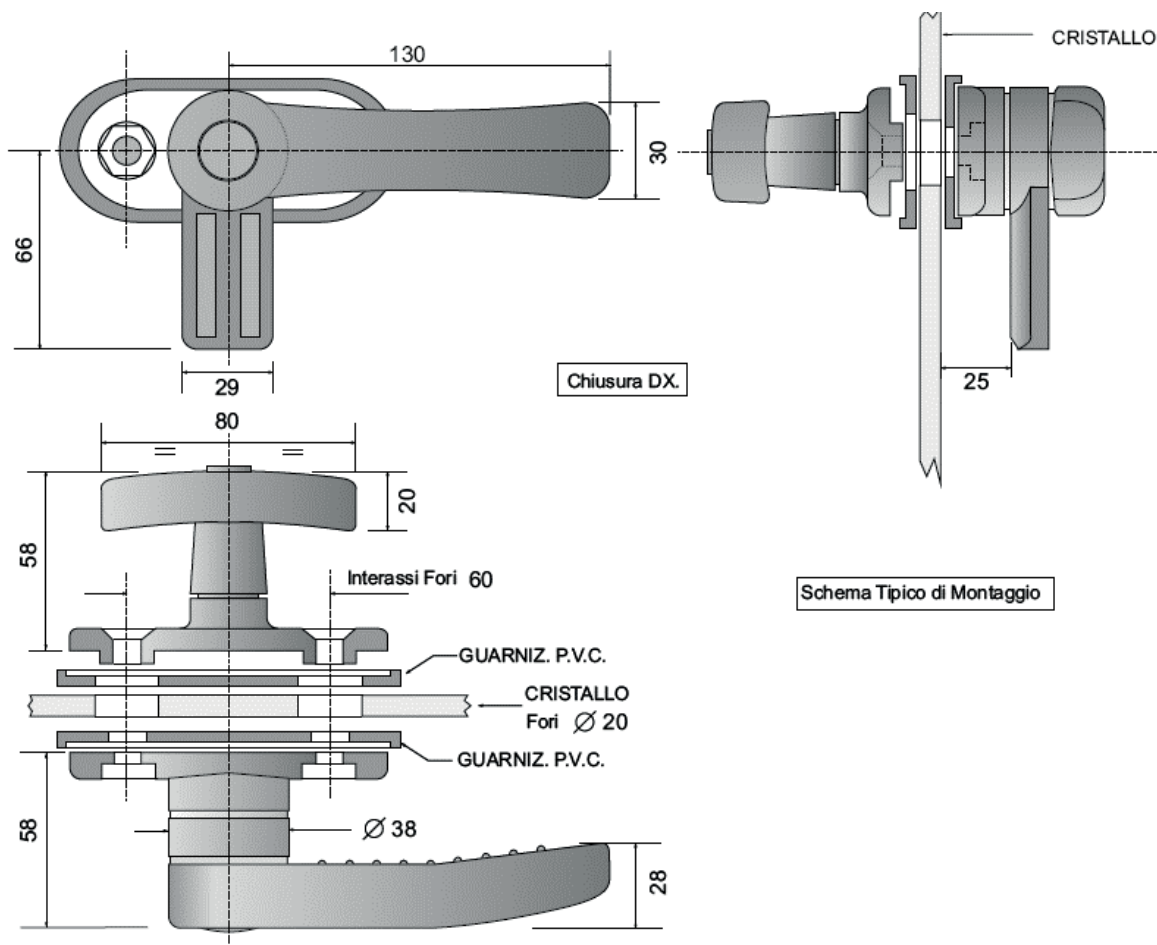


VERSIONI:

- Art.destro 145338 - Art.sinistro 145339

VERSIONS:

- Art. Right 145338 - Art. Left 145339



CARATTERISTICHE:

- Maniglia: poliammide F.V. UV
- Perno interno: acciaio zincato
- Guarnizioni: PVC 60 sh



FEATURES:

- Handle: polyamide GF UV
- Internal pin: zinc plated steel
- Gaskets: PVC 60 sh

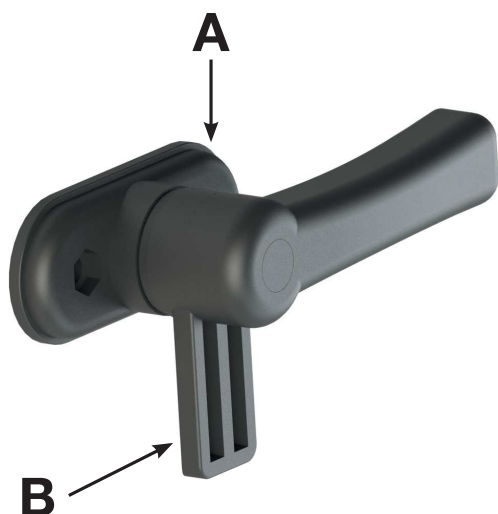


MANIGLIA CHIUSURA FINESTRINO UNIVERSALE PER CABINE

UNIVERSAL HANDLE CLOSING WINDOW FOR CABINS

Art. 145322 / 145323 / 145324 / 145325

145332 / 145333 / 145370 / 145371



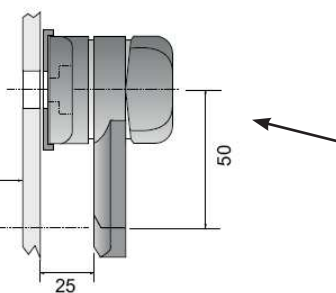
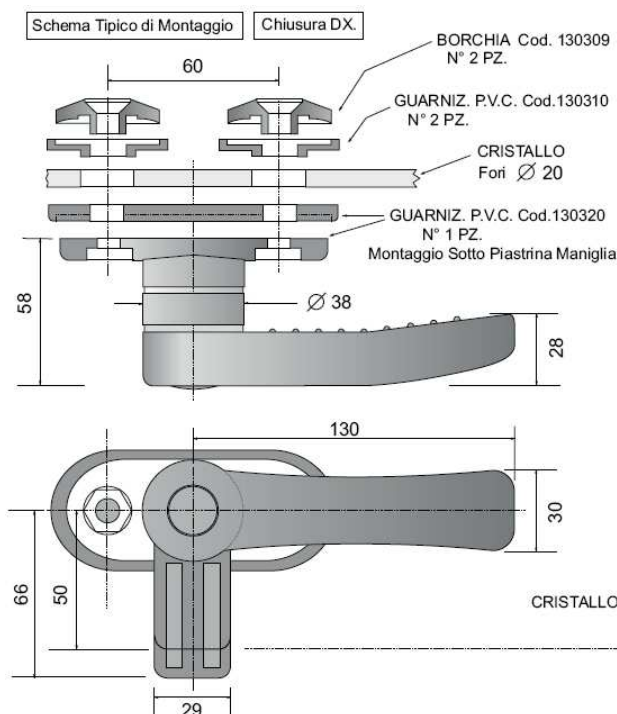
L'immagine rappresenta il Art.destro
The image represents the right Art.

VERSIONI:

- **Standard**
 - Art.destro 145322 - Art.sinistro 145323
 - (particolari "A" e "B" in poliammide FV UV, quota aggancio part.B 66mm)
- **Con aggancio corto**
 - Art.destro 145332 - Art.sinistro 145333
 - (particolari "A" e "B" in poliammide FV UV, quota aggancio part.B 50mm)
- **Con aggancio corto "B"**
 - Art.destro 145370 - Art.sinistro 145371
 - (particolari "A" in alluminio verniciato nero, quota aggancio part.B 50mm)
- **Modello Super**
 - Art.destro 145324 - Art.sinistro 145325
 - (particolari A e B in alluminio verniciato nero , quota aggancio part."B" 66mm)

VERSIONS:

- **Standard**
 - Art. Right 145322 - Art. Left 145323
 - (components "A" and "B" in polyamide GF UV, Length of part "B" 66mm)
- **With short "B" part**
 - Art. Right 145332 - Art. Left 145333
 - (components "A" and "B" in polyamide GF UV, Length of part "B" 50mm)
- **With short "B" part**
 - Art. Right 145370 - Art. Left 145371
 - (components "A" painted aluminium black, Length of part "B" 50mm)
- **Super**
 - Art. Right 145324 - Art. Left 145325
 - (parts "A" and "B" in painted aluminium black, Length of part "B" 66mm)



VERSIONE AGGANCIAMENTO CORTO
SHORT ATTACHMENT VERSION

CARATTERISTICHE:

- Maniglia e componenti: poliammide F.V. UV
- Perno interno: acciaio zincato
- Guarnizioni: PVC 60 sh



FEATURES:

- Handle and components: polyamide GF UV
- Internal pin: zinc plated steel
- Gaskets: PVC 60 sh



MANIGLIA CHIUSURA FINESTRINO

WINDOW CLOSURE HANDLE

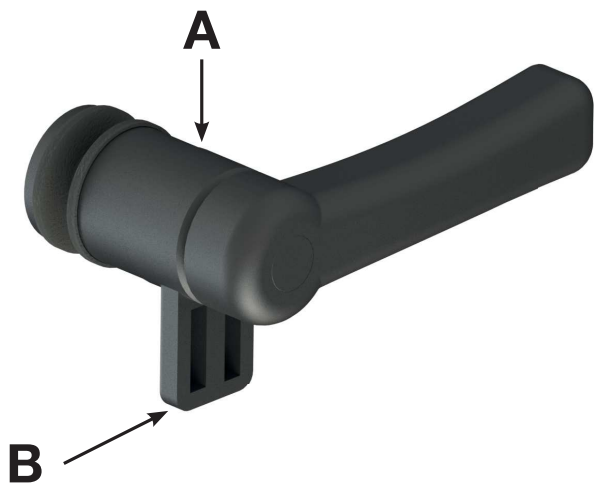
Art. 145320 / 145321 / 145330 / 145331

VERSIONI:

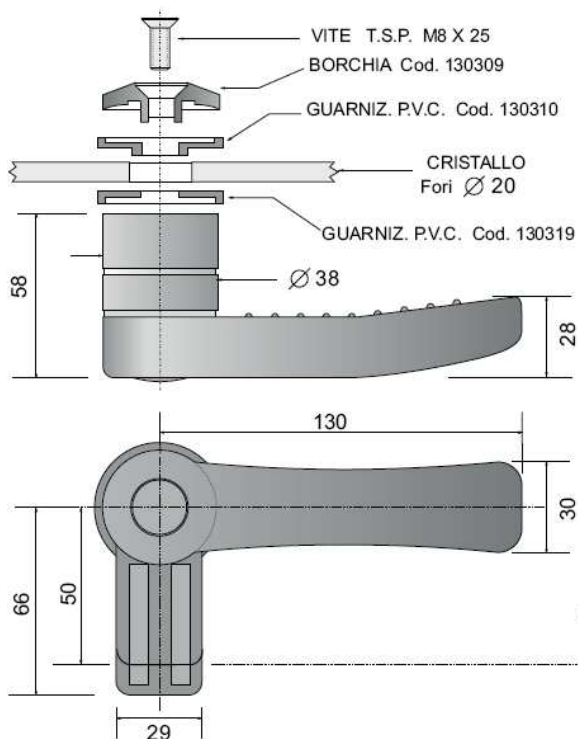
- **Standard**
 - Art.destro 145320 - Art.sinistro 145321
 (particolari "A" e "B" in poliammide FV UV , quota aggancio part."B" 66mm)
 - **Con aggancio corto**
 - Art.destro 145330 - Art.sinistro 145331
 (particolari "A" e "B" in poliammide UV, quota aggancio part.B 50mm)
- disponibile su richiesta con il particolare "B" (quota aggancio 66mm) in alluminio verniciato nero

VERSIONS:

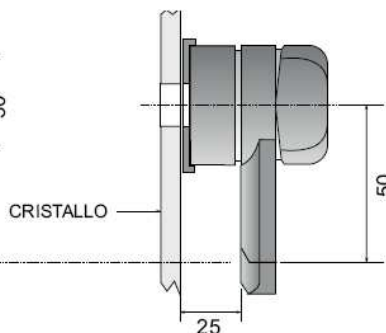
- **Standard**
 - Art. Right 145320 - Art. Left 145321
 (components in polyamide GF UV, Length of part "B" 66mm)
 - **With short "B" part**
 - Art. Right 145330 - Art. Left 145331
 (components A and B in polyamide GF UV, Length of part "B" 50mm)
- on demand provided with painted aluminium black "B" part (length 66mm)



L'immagine rappresenta Art.destro
 The image represents the right Art.



VERSIONE AGGANCO CORTO
 SHORT ATTACHMENT VERSION



CARATTERISTICHE:

- Maniglia e componenti: poliammide F.V. UV
- Perno interno: acciaio zincato
- Guarnizioni: PVC 60 sh



FEATURES:

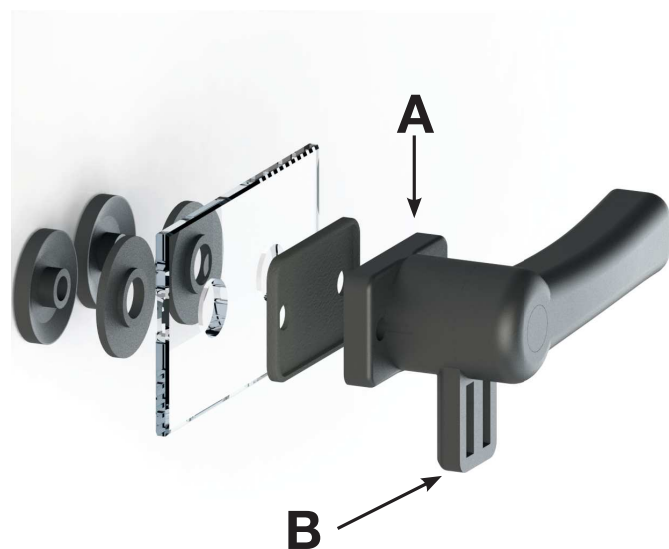
- Handle and components: polyamide GF UV
- Internal pin: zinc plated steel
- Gaskets: PVC 60 sh



MANIGLIA CHIUSURA FINESTRINO

WINDOW CLOSURE HANDLE

Art. 145326 / 145327 / 145328 / 145329



L'immagine rappresenta Art.destro
The image represents the right Art.

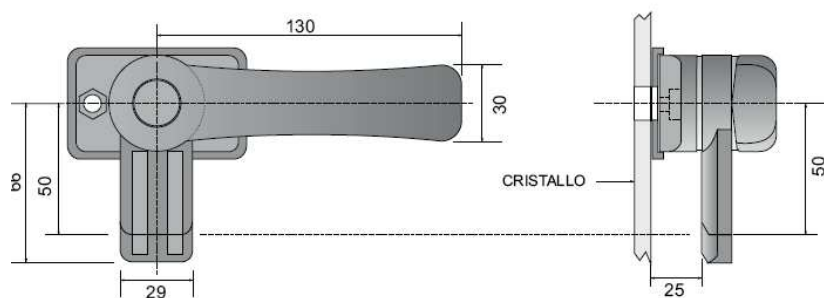
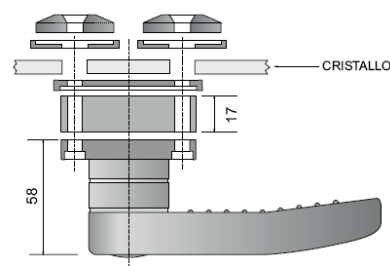
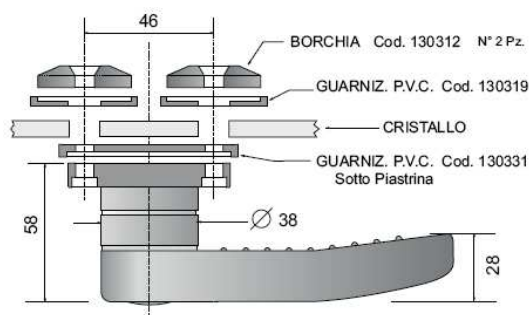
VERSIONI:

- **Standard**
- Art.destro 145326 - Art.sinistro 145327
(particolari "A" e "B" in poliammide FV UV, quota aggancio part."B" 66mm)
 - **Con aggancio corto**
- Art.destro 145328 - Art.sinistro 145329
(particolari "A" e "B" in poliammide FV UV, quota aggancio part."B" 50mm)
- disponibile su richiesta con il particolare "B" (quota aggancio 66mm) in alluminio verniciato nero

VERSIONS:

- **Standard**
- Art. Right 145326 - Art. Left 145327
(components A and B in polyamide FV UV, Length of part "B" 66mm)
- **With short coupling**
- Art. Right 145328 - Art. Left 145329
(components A and B in polyamide FV UV, Length of part "B" 50mm)

on demand provided with painted aluminium black "B" part
(length 66mm)



SHORT-MOUNT VERSION FEE

- OPTIONAL -



DISTANZIALE 146296
SPACER 146296

CARATTERISTICHE:

- Maniglia e componenti: poliammide F.V. UV
- Perno interno: acciaio zincato
- Guarnizioni: PVC 60 sh



FEATURES:

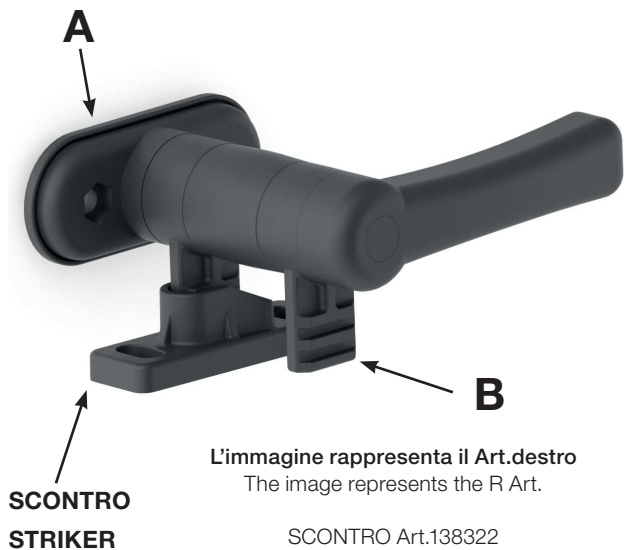
- Handle and components: polyamide GF UV
- Internal pin: zinc plated steel
- Gaskets: PVC 60 sh



KIT MANIGLIA CHIUSURA PARABREZZA DOPPIA POSIZIONE

TWO POSITION WINDOW CLOSURE HANDLE

Art. 145359 / 145360 / 145368 / 145369



L'immagine rappresenta il Art.destro
The image represents the R Art.

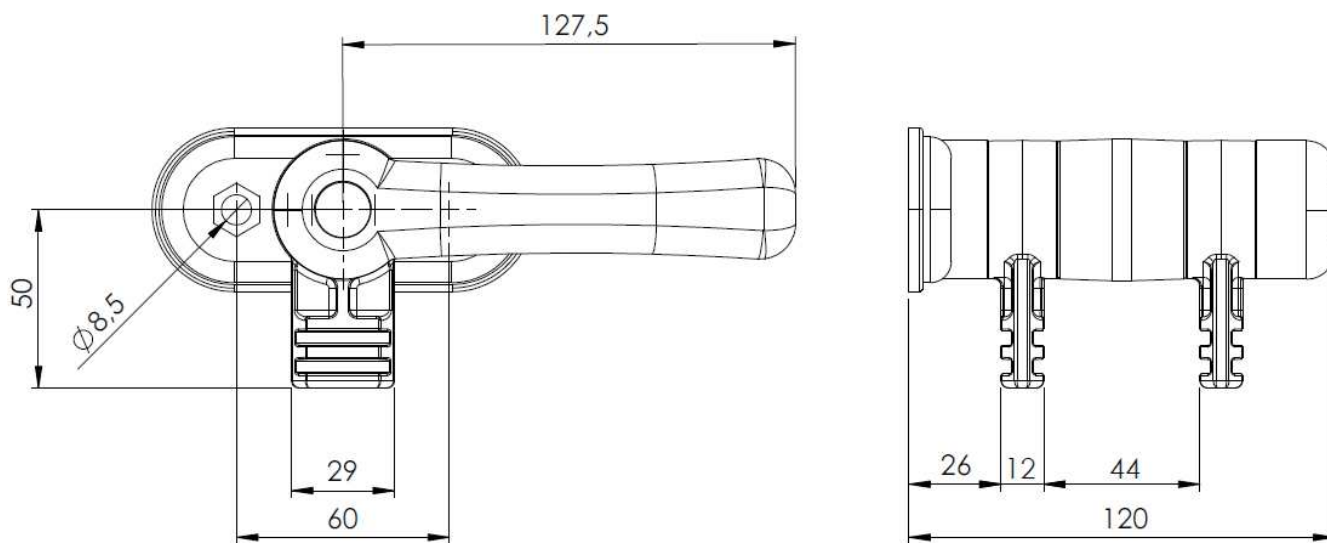
SCONTRO Art.138322
STRIKER Art.138322

VERSIONI:

- Standard
 - Art.destro 145359 - Art.sinistro 145360
 - (Corpo e denti di aggancio in poliamide F.V. U.V.)
- Part. "A" e "B" in alluminio verniciato nero
 - Art.destro 145368 - Art.sinistro 145369

VERSIONS:

- Standard
 - Art. Right 145359 - Art. Left 145360
 - (Body and coupling teeth in GF UV polyamide)
- Part A and B on painted aluminium black
 - Art. Right 145368 - Art. Left 145369



CARATTERISTICHE:

- Maniglia e componenti: poliammide F.V. UV
- Perno interno: acciaio zincato
- Guarnizioni: PVC 60 sh
- Scontro : Art.138322 (poliammide)
- Interasse: fissaggio vetro 60 mm



FEATURES:

- Handle and components: polyamide GF UV
- Internal pin: zinc plated steel
- Gaskets: PVC 60 sh
- Striker : Art.138322 (Polyamide)
- Interasses : glass fixing 60mm



MANIGLIA CHIUSURA FINESTRINO CON IMPUGNATURA CENTRALE

WINDOW CLOSURE HANDLE WITH CENTRAL HANDLE

Art. 145340 / 145352 / 145355 / 145356



rotazione 90°
l'immagine rappresenta
art.destro 145340

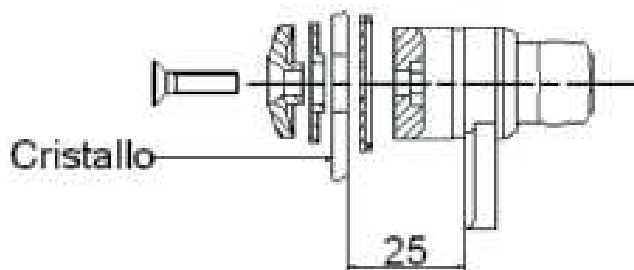
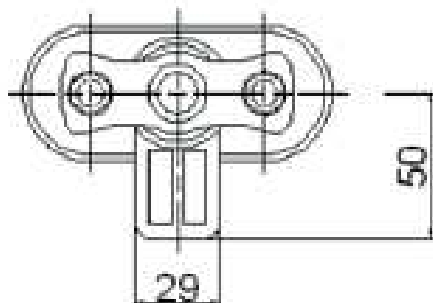
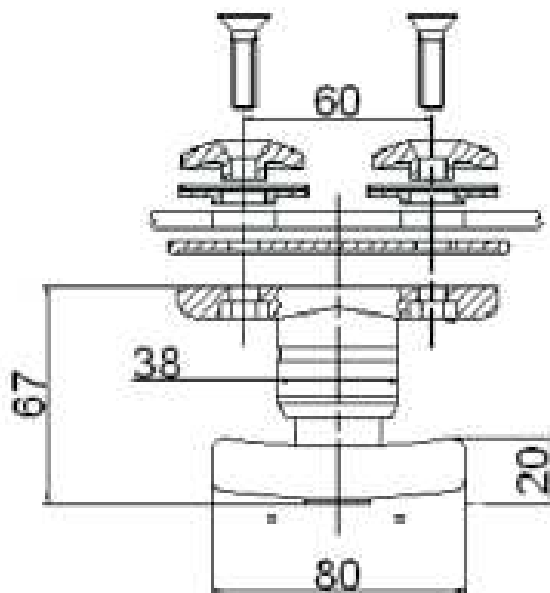
rotation 90 °
the picture represents
the r art.145340

VERSIONI:

- Standard
 - Art.destro 145340 - Art.sinistro 145352
 - (Corpo e denti di aggancio in poliamide F.V. U.V.)
- Part. "A" e "B" in alluminio verniciato nero
 - Art.destro 145355 - Art.sinistro 145356

VERSIONS:

- Standard
 - Art. Right 145340 - Art. Left 145352
 - (Body and coupling teeth in GF UV polyamide)
- Part "A" and "B" on painted aluminium black
 - Art. Right 145355 - Art. Left 145356



MANIGLIA CHIUSURA FINESTRINO CON IMPUGNATURA CENTRALE

WINDOW CLOSURE HANDLE WITH CENTRAL HANDLE

Art. 145353 / 145354



VERSIONI:

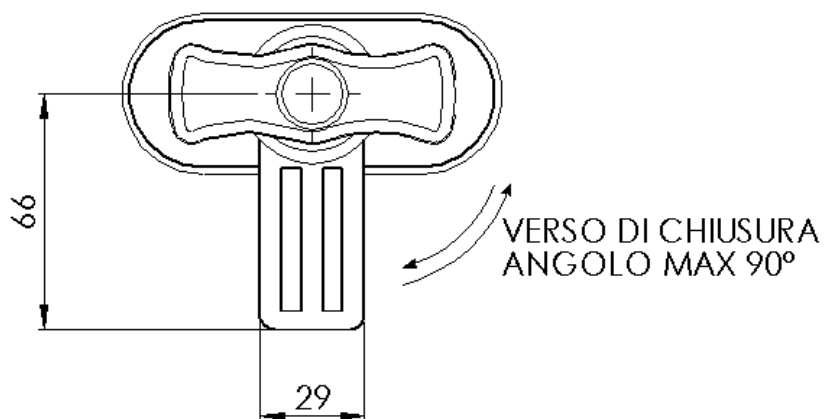
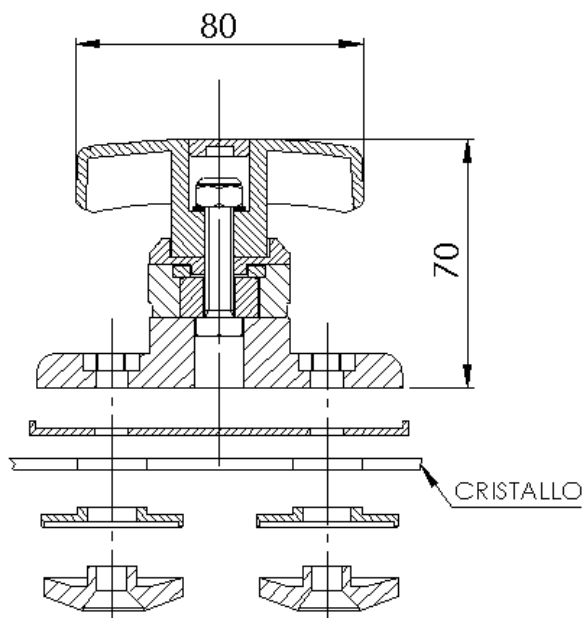
- Art.destro 145354 - Art.sinistro 145353
(Corpo e denti di aggancio in alluminio verniciato nero)

VERSIONS:

- R Art.145354 - L Art.145353
(Body and coupling teeth in painted aluminium black)

l'immagine rappresenta
art.destro 145354

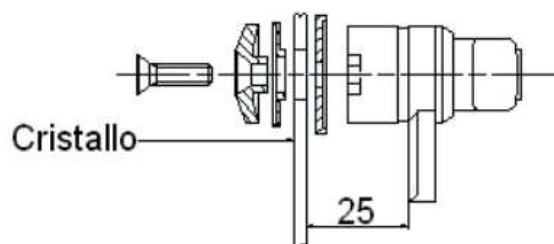
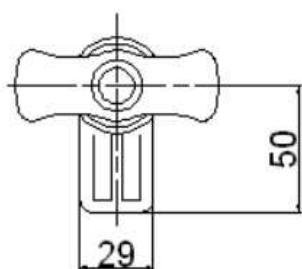
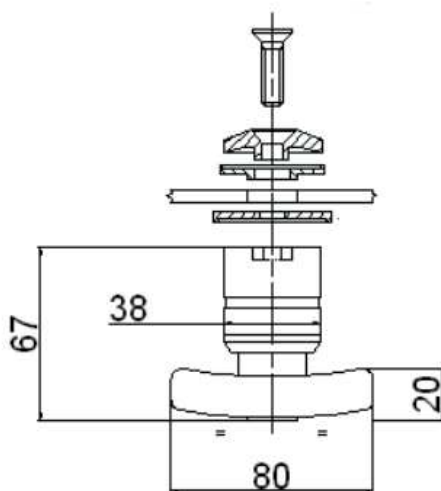
the picture represents
the r art.145354



MANIGLIA CHIUSURA FINESTRINO CON IMPUGNATURA CENTRALE

WINDOW CLOSURE HANDLE WITH CENTRAL HANDLE

Art.145341



CARATTERISTICHE:

- Maniglia e altri componenti : poliammide F.V. UV
- Guarnizioni: PVC 60 sh



FEATURES:

- Handle and other components: polyamide GF UV
- Gaskets: PVC 60 sh



MANIGLIA CHIUSURA FINESTRINO

WINDOW CLOSURE HANDLE

Art.145346



MANIGLIA FINESTRINO
Art.145346

WINDOW HANDLE
Art.145346

- COMPOSIZIONE:**
- Copridado
 - N°2 guarnizioni Ø est.36x Ø int. 10,2x3
 - Distanziale protezione cristallo Ø est.12 x Ø int.10,2x6
 - borchia foro Ø 10
 - N°2 rondelle in acciaio
 - dado autobloccante e rondella piana M10
 - molla
 - albero maniglia (acciaio zincato)

- COMPOSITION:
- Cover nut
 - N°2 gaskets Ø 36x Ø 10,2x3
 - glass protection spacer Ø12xØ 10,2x6
 - stud with hole Ø 10
 - N°2 steel washers
 - docking nut and plate washer M10
 - spring
 - internal pin (zinc plated steel)

SCHEMA DI MONTAGGIO ASSEMBLY SCHEME

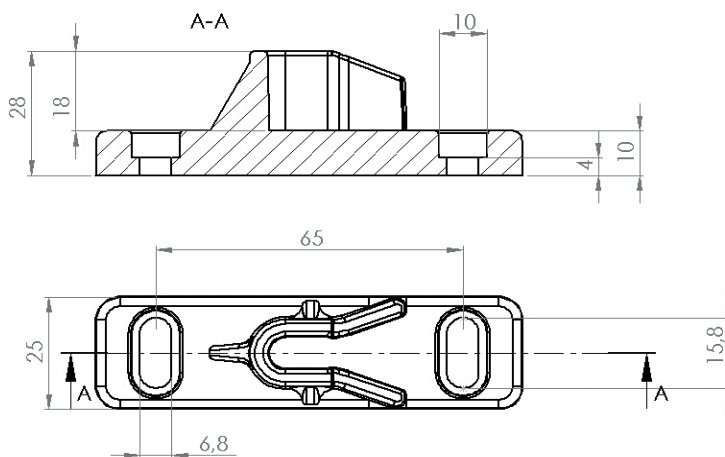


POSIZIONE 1: parabrezza chiuso
POSITION 1: Close windshield



POSIZIONE 2: parabrezza aperto
POSITION 2: open windshield

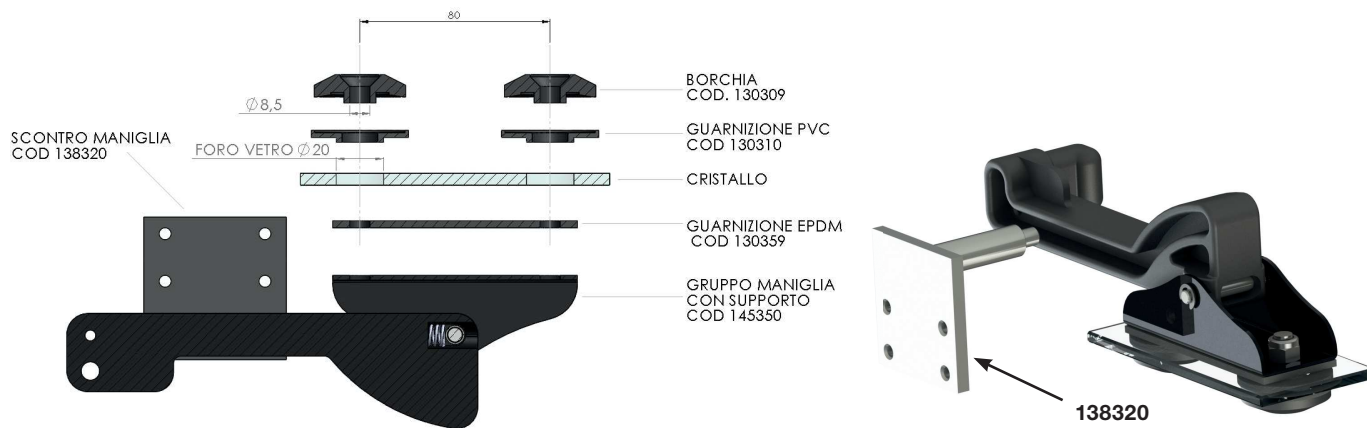
SCONTRO MANIGLIA FINESTRINO Art.138321
STRIKER FOR WINDOW HANDLE Art.138321



MANIGLIA CHIUSURA PARABREZZA

WINDSHIELD CLOSING HANDLE

Art.145350



ART 145350: Kit maniglia con supporto,guarnizioni e borchie

ART 138320: scontro

Art.145350:
Handle kit , with gaskets, studs and support

Art.138320: striker

CARATTERISTICHE:

- Maniglia: poliammide F.V. UV
- Guarnizioni: epdm - PVC
- Supporto: acciaio 2mm verniciato nero
- Scontro: acciaio zincato



FEATURES:

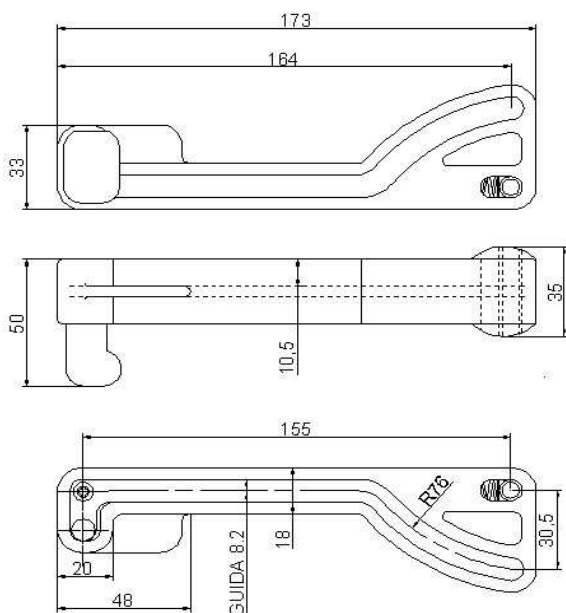
- Handle: polyamide GF UV
- Gasket: epdm - PVC
- Support: 2mm thickness black Powder coated steel
- Striker: zinc plated steel



MANIGLIA APERTURA-CHIUSURA

OPENING-CLOSING HANDLE

Art.145347



CARATTERISTICHE:

- Corpo e pomello: poliammide F.V. UV



FEATURES:

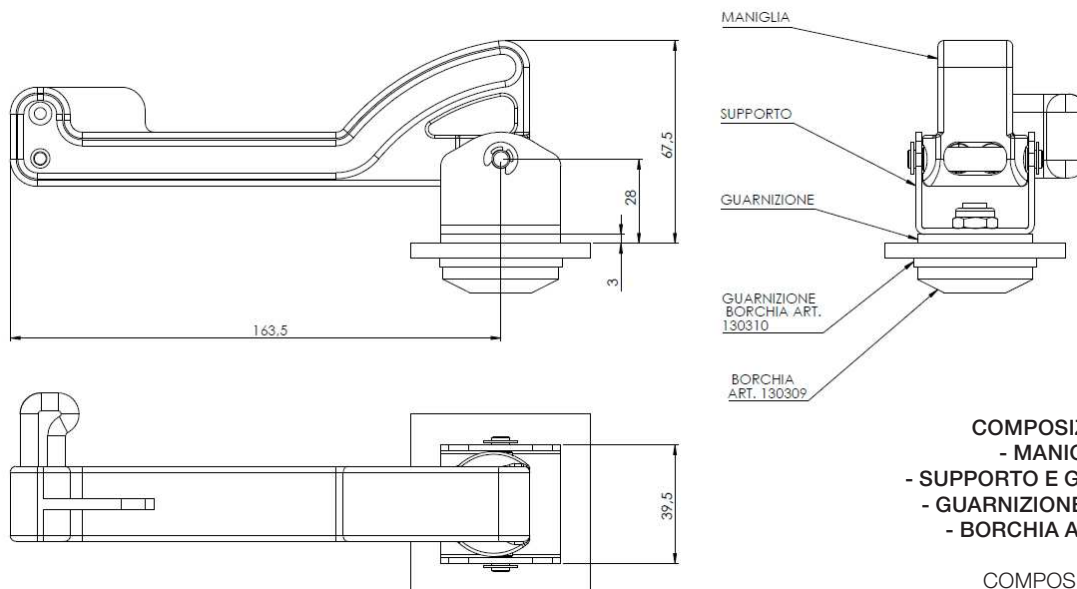
- Handle and knob: polyamide G.F. UV



MANIGLIA CHIUSURA PARABREZZA

WINDSHIELD CLOSING HANDLE

Art.145351



COMPOSIZIONE:
- MANIGLIA
- SUPPORTO E GUARNIZIONE
- GUARNIZIONE Art.130310
- BORCHIA Art.130309

COMPOSITION:
- HANDLE
- SUPPORT AND GASKET
- GASKET Art.130310
- STUD Art.130309

CARATTERISTICHE:

- Maniglia: poliammide F.V. UV
- Guarnizioni: epdm - PVC
- Supporto: acciaio 2mm verniciato nero
- Scontro: acciaio zincato
- Fissaggio: singolo, con vite M8.

FEATURES:

- Handle: polyamide GF UV
- Gasket: epdm - PVC
- Support: 2mm thickness black powder coated steel
- Striker zinc plated steel
- Fixing: single with M8 screw



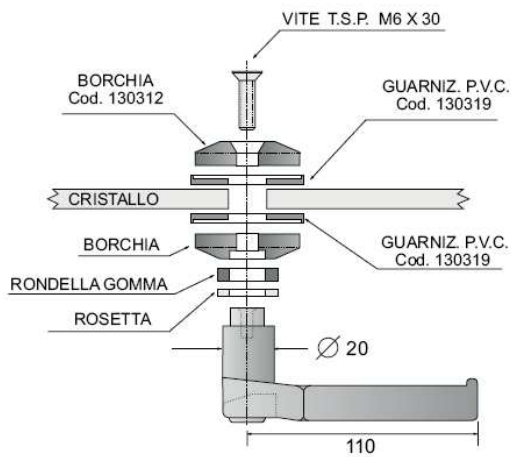
MANIGLIA CHIUSURA FINESTRINO

WINDOW CLOSURE HANDLE

Art. 145304 / 145305

L'IMMAGINE RAPPRESENTA
LA MANIGLIA DESTRA

THE PICTURE RAPPRESENT
THE RIGHT HANDLE



VERSIONI:

Standard:

- Art.destro 145304 - Art.sinistro 145305

VERSIONS:

Standard

- R Art.145304 - L Art.145305

CARATTERISTICHE:

- Maniglia: poliammide F.V. UV
- Guarnizioni: PVC 60 sh



FEATURES:

- Handle: polyamide GF UV
- Gaskets: PVC 60 sh



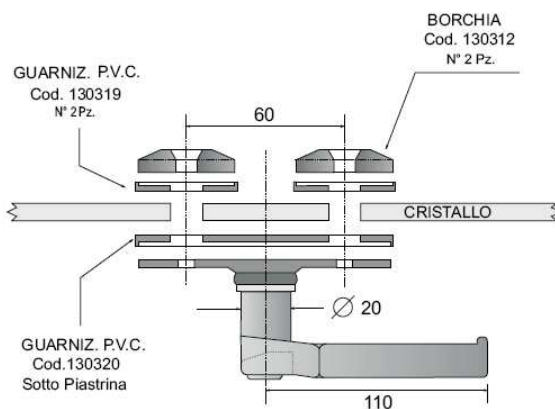
MANIGLIA CHIUSURA FINESTRINO

WINDOW CLOSURE HANDLE

Art. 145300 / 145301

L'IMMAGINE RAPPRESENTA
LA MANIGLIA DESTRA

THE PICTURE RAPPRESENT
THE RIGHT HANDLE



VERSIONI:

Standard:

- Art.destro 145300 - Art.sinistro 145301

VERSIONS:

Standard

- R Art.145300 - L Art.145301

CARATTERISTICHE:

- Maniglia: poliammide F.V. UV
- Guarnizioni: PVC 60 sh
- Piastra: acciaio zincato da 3mm



FEATURES:

- Handle: polyamide GF UV
- Gaskets: PVC 60 sh
- Plate: zinc plated steel 3mm



MANIGLIE CHIUSURA FINESTRINO A SCATTO

SNAP HANDLE FOR WINDOW CLOSURE

Art.145306



KIT MANIGLIA APERTURA FINESTRINO A SCATTO
Art.145306

SNAP HANDLE KIT FOR WINDOW OPENING
Art.145306

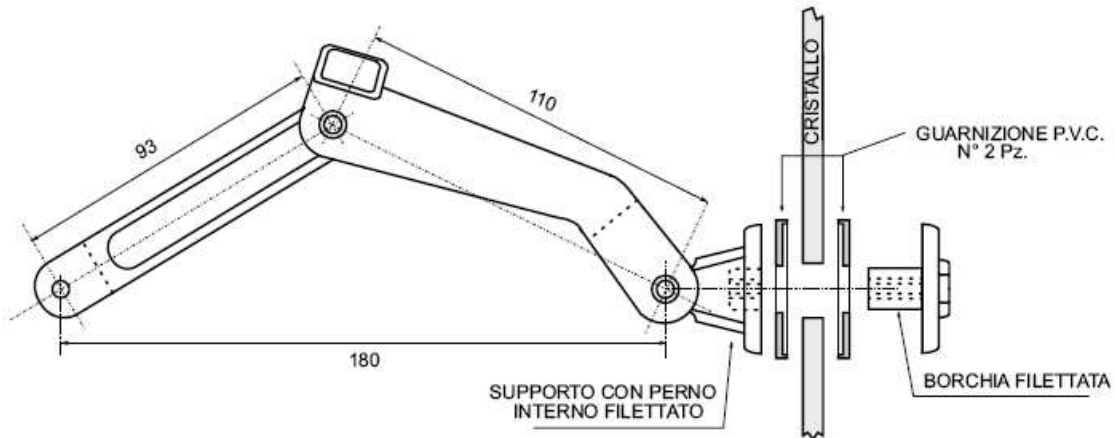
Art.145313



KIT MANIGLIA APERTURA FINESTRINO A SCATTO
CON SGANCIO EMERGENZA Art.145313

SNAP HANDLE KIT FOR OPENING THE WINDOW WITH
EMERGENCY RELEASE Art.145313

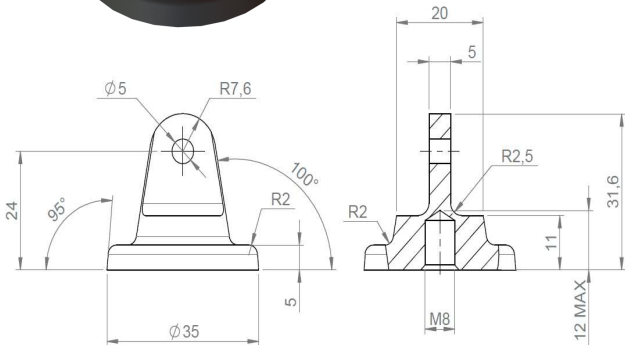
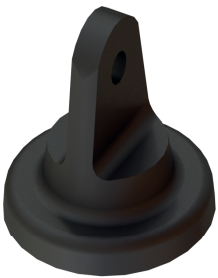
SU RICHIESTA SGANCIO D'EMERGENZA RINFORZATO Art.146283
ON DEMAND REINFORCED EMERGENCY RELEASE ART.146283



SUPPORTO DI FISSAGGIO PER MANIGLIE CHIUSURA FINESTRINO

FIXING SUPPORT FOR WINDOW CLOSURE HANDLE

Art.146282



CARATTERISTICHE:

- Materiale : acciaio verniciato a polvere nero



FEATURES:

-Material: black powder-coated steel



MANIGLIE CHIUSURA FINESTRINO A SCATTO

WINDOW SNAP CLOSURE HANDLE KIT

Art.145365



KIT MANIGLIA CON SUPPORTO Art.146282

HANDLE KIT WITH SUPPORT Art. 146282

Art.145364



**KIT MANIGLIA CON SUPPORTO Art.146282
CON SGANCIO D'EMERGENZA**

HANDLE KIT WITH SUPPORT Art. 146282 WITH
EMERGENCY RELEASE

SU RICHIESTA SGANCIO D'EMERGENZA RINFORZATO Art.146283
ON DEMAND REINFORCED EMERGENCY RELEASE ART.146283

Art.145316



**KIT MANIGLIA APERTURA FINESTRINO A SCATTO
Art.145316**

SNAP HANDLE KIT FOR WINDOW OPENING
Art.145316

Art.145317



**KIT MANIGLIA APERTURA FINESTRINO A SCATTO
CON SGANCIO EMERGENZA - Art.145317**

SNAP HANDLE KIT FOR WINDOW OPENING WITH
EMERGENCY RELEASE
Art.145317

SU RICHIESTA SGANCIO D'EMERGENZA RINFORZATO Art.146283
ON DEMAND REINFORCED EMERGENCY RELEASE ART.146283



CARATTERISTICHE:

- Massima apertura : 100mm
- Posizione intermedia: 65mm
- Corpo, supporto e braccio:
In poliammide F.V. UV nero



FEATURES:

- Maximum opening : 100mm
- Intermediate position: 65mm
- Body support and arm: polyamide GF UV black



MANIGLIE CHIUSURA FINESTRINO A SCATTO

SNAP HANDLE FOR WINDOW CLOSURE

Art.145334 / 145335



L'IMMAGINE RAPPRESENTA LA MANIGLIA DESTRA

THE PICTURE RAPPRESENT THE RIGHT HANDLE

KIT MANIGLIA APERTURA FINESTRINO A SCATTO
- Art.DESTRO 145334 - Art.SINISTRO 145335

SNAP HANDLE KIT FOR WINDOW OPENING
- R Art.145334 - L Art.145335

Art.145336 / 145337



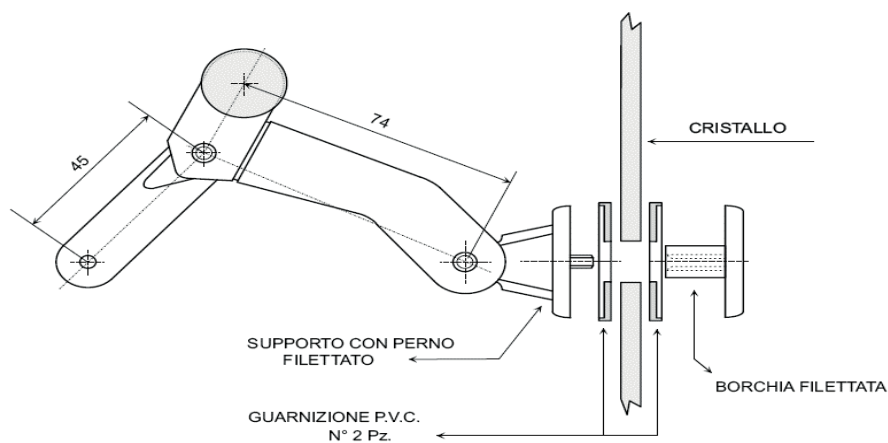
L'IMMAGINE RAPPRESENTA LA MANIGLIA DESTRA

THE PICTURE RAPPRESENT THE RIGHT HANDLE

KIT MANIGLIA APERTURA FINESTRINO A SCATTO CON SGANCIO EMERGENZA
- Art.DESTRO 145336 - Art.SINISTRO 145337

SNAP HANDLE KIT FOR WINDOW OPENING WITH EMERGENCY RELEASE
- R Art.145336 - L Art.145337

SU RICHIESTA SGANCIO D'EMERGENZA RINFORZATO Art.146283
ON DEMAND REINFORCED EMERGENCY RELEASE ART.146283



PERNO COPPIGLIA PER SGANCIO D'EMERGENZA

FORELOCK PIN FOR EMERGENCY RELEASE

Art. 146283



CARATTERISTICHE:

- Perno in acciaio inox con terminali in poliammide



FEATURES:

-Stainless steel pin with polyamide ends



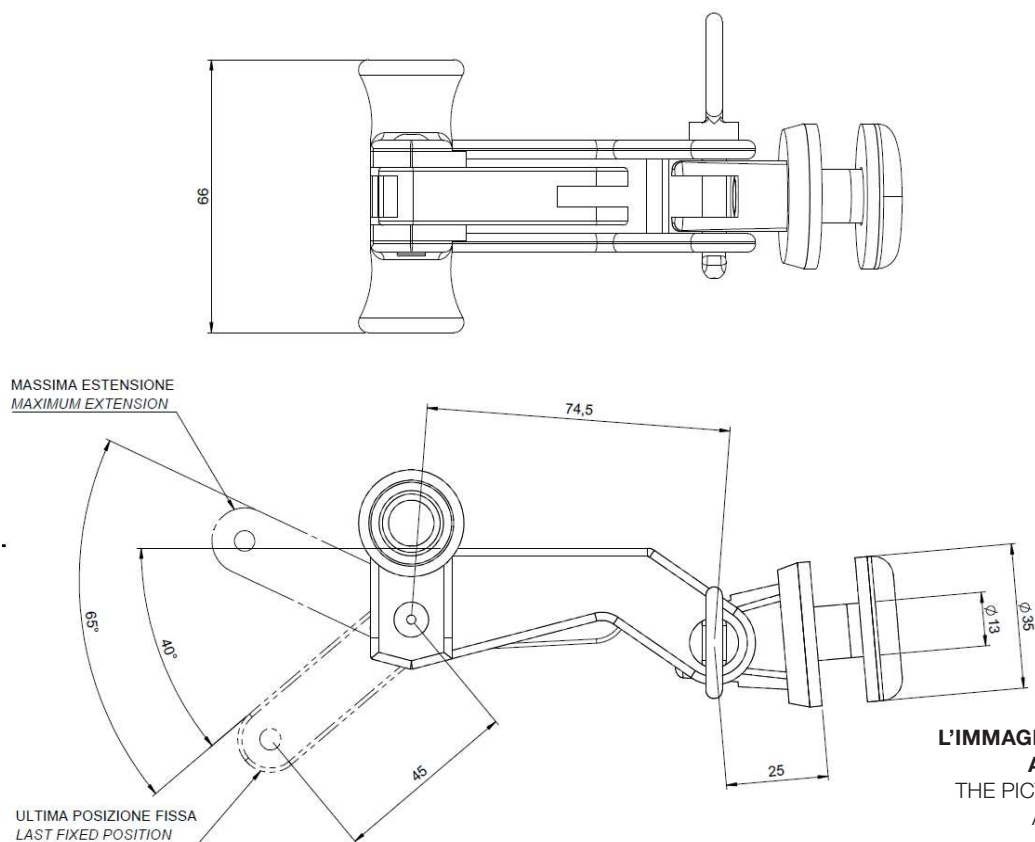
MANIGLIE CHIUSURA FINESTRINO A SCATTO

SNAP HANDLE FOR WINDOW CLOSURE

Art. 145380 / 145381



SU RICHIESTA SGANCIO D'EMERGENZA RINFORZATO Art.146283
ON DEMAND REINFORCED EMERGENCY RELEASE ART.146283



L'IMMAGINE RAPPRESENTA
Art. 145381
THE PICTURE REPRESENT
Art. 145381

CARATTERISTICHE:

- Materiale: Poliamide GF UV nero;

VERSIONI

- Art. 145380 - Kit maniglia apertura finestrino a scatto senza sgancio d'emergenza;

- Art. 145381 - Kit maniglia apertura finestrino a scatto con sgancio d'emergenza.

FEATURES:

- Material: Black polyamide GF UV;

VERSION:

- Art. 145380 - Snap handle kit for windows opening without emergency release;

- Art. 145381 - Snap handle kit for windows opening with emergency release;



MANIGLIA CHIUSURA FINESTRINO DOPPIA

DOUBLE HANDLE FOR WINDOW CLOSURE

Art. 145357 / 145358

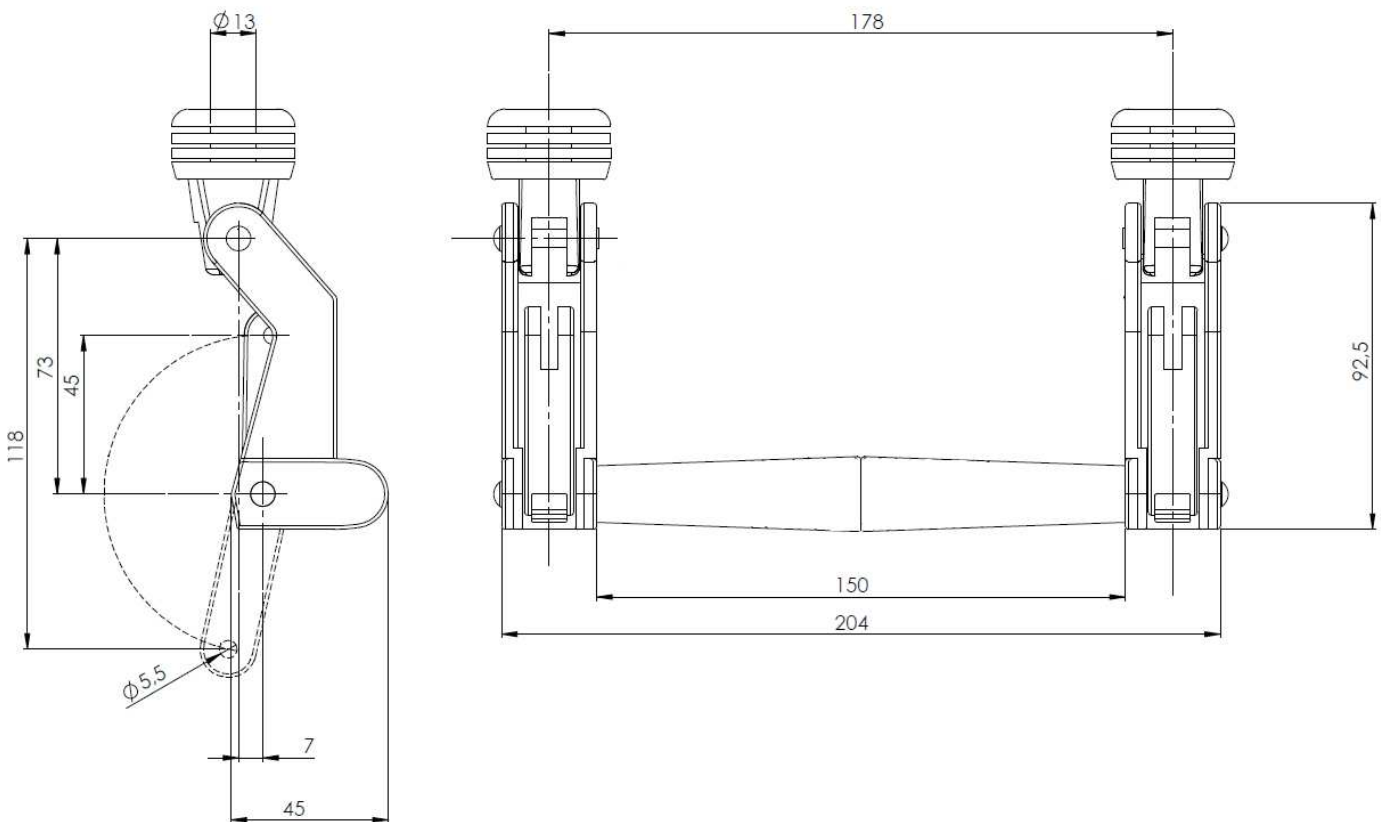
L'IMMAGINE RAPPRESENTA
L'ARTICOLO 145357

THE PICTURE RAPPRESENT
THE ARTICLE 145357



Art.145357: MANIGLIA FINESTRINO DOPPIA
Art.145358: MANIGLIA FINESTRINO DOPPIA CON SGANCIO D'EMERGENZA

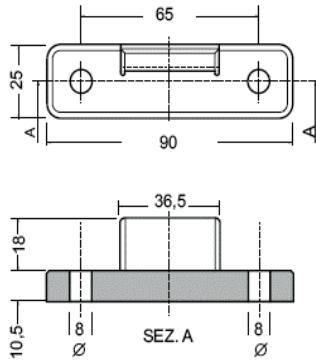
Art.145357: DOUBLE GLASS WINDOW HANDLE
Art.145358: DOUBLE HANDLE FOR WINDOW WITH EMERGENCY RELEASE



SCONTO PER CHIUSURE FINESTRINO

STRIKER FOR WINDOW CLOSURE

Art.138302



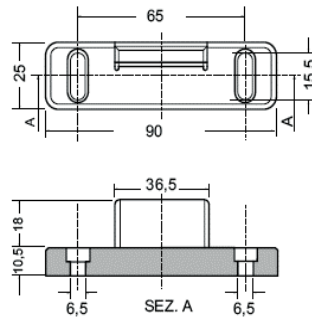
FORI DIAMETRO 8mm
MATERIALE: POLIAMMIDE UV

HOLES DIAMETER 8mm
MATERIAL: UV POLYAMIDE

SCONTO PER CHIUSURE FINESTRINO

STRIKER FOR WINDOW CLOSURE

Art.138310



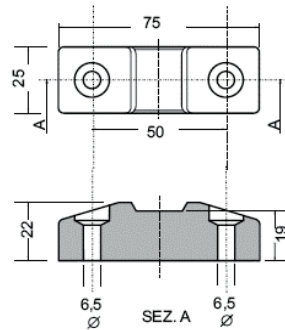
ASOLE 15,5X6,5
MATERIALE: POLIAMMIDE UV

SLOTS 15.5X6.5
MATERIAL: UV POLYAMIDE

SCONTO PER CHIUSURE FINESTRINO

STRIKER FOR WINDOW CLOSURE

Art.138301



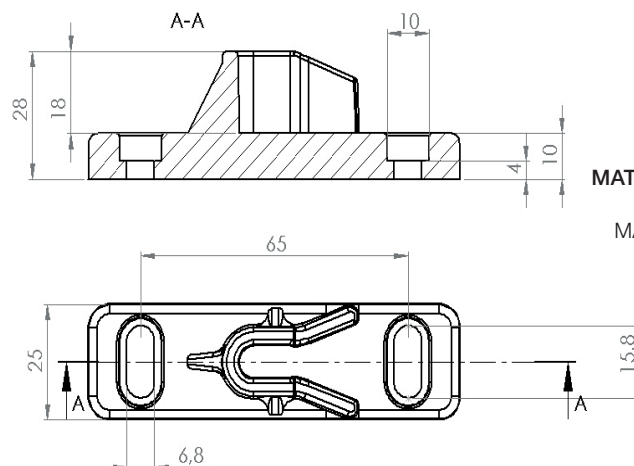
FORI DIAMETRO 6,5mm
MATERIALE: POLIAMMIDE UV

HOLES DIAMETER 6,5mm
MATERIAL: UV POLYAMIDE

SCONTO PER CHIUSURE FINESTRINO

STRIKER FOR WINDOW CLOSURE

Art.138321



MATERIALE: POLIAMMIDE UV

MATERIAL: UV POLYAMIDE

DISPOSITIVO DI ARRESTO PER VETRI SCORREVOLI

STOPPING DEVICE FOR SLIDING GLASSES

Art. 145348 / 145349 / 145361 / 145362 / 146293



IL DISEGNO E L'IMMAGINE RAPPRESENTANO IL PARTICOLARE DESTRO Art.145348

THIS PICTURE AND DRAWING REPRESENTS THE RIGHT Art.145348

VERSIONI:
 Montaggio Standard (senza distanziale)
 - Art.destro 145348
 - Art.sinistro 145349

Per montaggio con distanziale (distanziale a parte Art.146293)
 - Art.destro 145361
 - Art.sinistro 145362

VERSIONS:
 Standard assembly (without spacer)
 -R Art.145348
 -L Art.145349

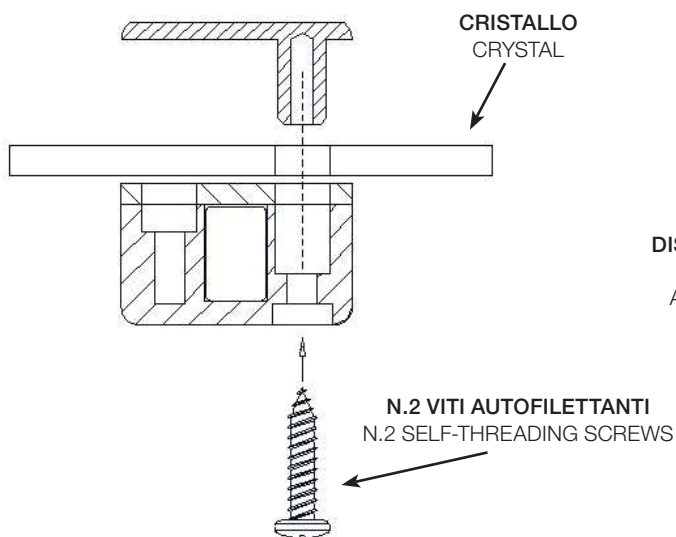
Assembly with spacer (separate spacer Art.146293)
 -R Art.145361
 -L Art.145362



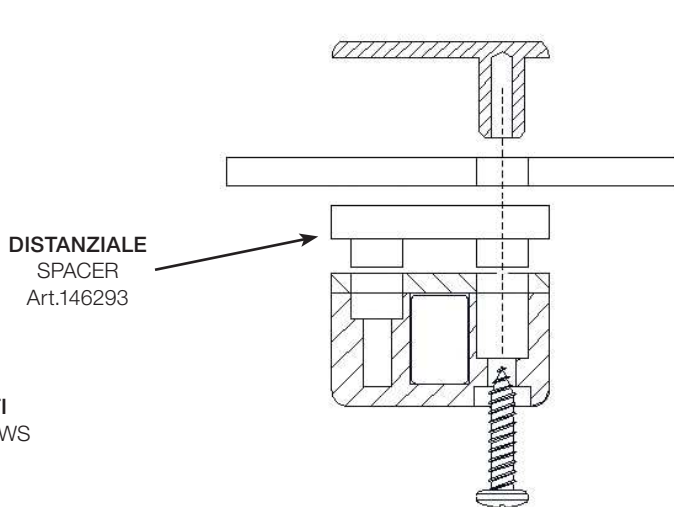
Art.146293 Distanziale in poliammide GF UV spessore 10mm

Art.146293 Spacer
 10mm thick material: polyamide GF UV

MONTAGGIO STANDARD STANDARD ASSEMBLY



MONTAGGIO CON DISTANZIALE ASSEMBLY WITH SPACER



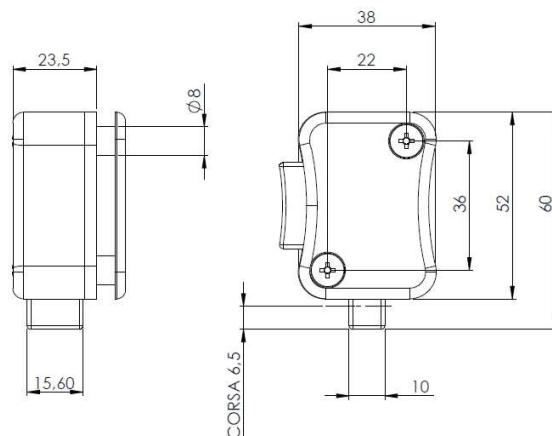
DISPOSITIVO CHIUSO, IL CRISTALLO RIMANE BLOCCATO

CLOSED DEVICE, THE CRYSTAL REMAINS LOCKED



DISPOSITIVO APERTO, PERMETTE L'APERTURA-CHIUSURA DEL CRISTALLO

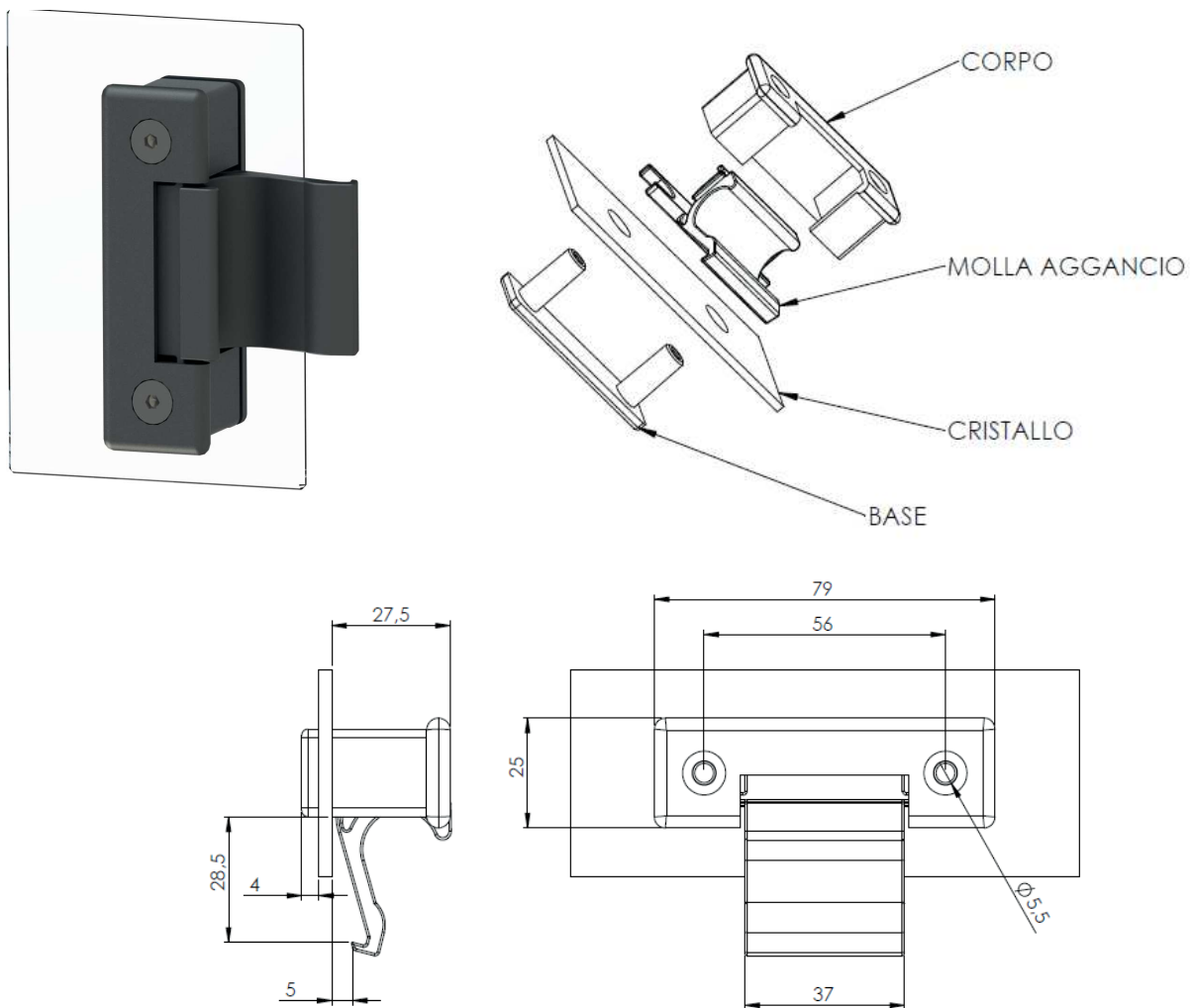
OPEN DEVICE, ALLOWS THE CRYSTAL TO OPEN AND CLOSE



BLOCCHETTO PER VETRI SCORREVOLI

SLIDING GLASS BLOCK

Art. 145289



CARATTERISTICHE:

- Corpo e base: in poliammide F.V. UV
 - Molla di aggancio: in pom nero
 - Fori su cristallo: diametro 12
 - Interasse fori: 56mm
- Motaggio con viti autofilettanti a testa svasata, diametro foro 4,3



FEATURES:

- Body and base: polyamide GF UV
 - Spring hook: black pom
 - Hole on glasses: diameter 12mm
 - Interaxis: 56mm
- Assembly with countersunk self-tapping screws, hole diameter 4.3



POMELLO SCORRIVETRO

SLIDER KNOB

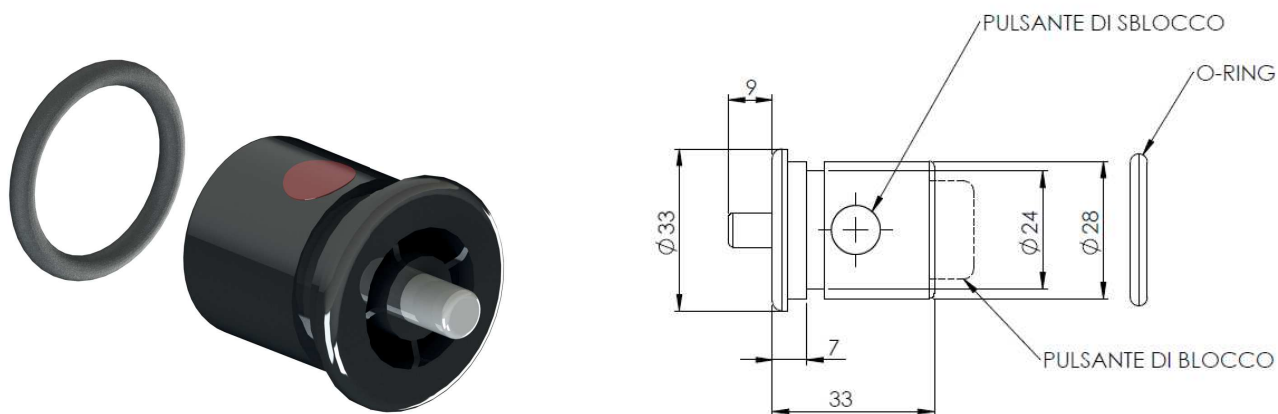
Art. 145309



POMELLO BLOCCAVETRO A SCATTO PER VETRI SCORREVOLI

GLASS LOCKING KNOB FOR SLIDING GLASS

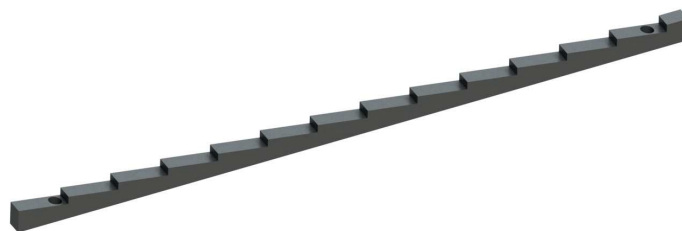
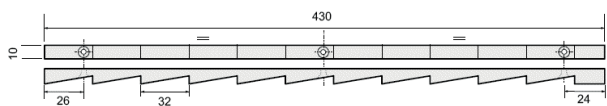
Art. 145307



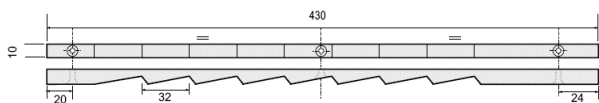
CREMAGLIERA PER CRISTALLI SCORREVOLI

RACK FOR SLIDING GLASS

Art. 160400



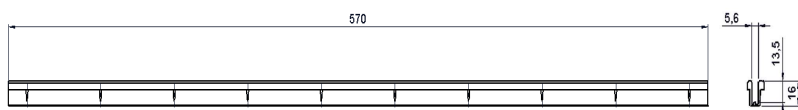
Art. 160401



GUIDA VETRO DESTRA E SINISTRA

GLASS GUIDE RIGHT AND LEFT

Art. 160403/160404



L'immagine rappresenta la guida vetro sinistra Art. 160404
The picture represents the left glass guide Art. 160404



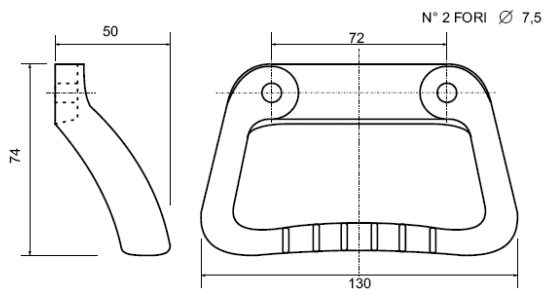
Accessori Cabina

Cabin Accessories

MANIGLIA APPIGLIO INTERNA

INTERNAL GRIP HANDLE

Art.127013



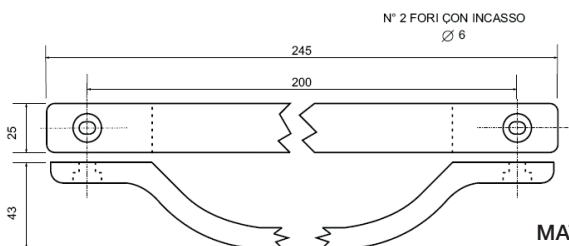
MATERIALE: POLIAMMIDE

MATERIAL POLYAMMIDE

MANIGLIA APPIGLIO INTERNA

INTERNAL GRIP HANDLE

Art.127010



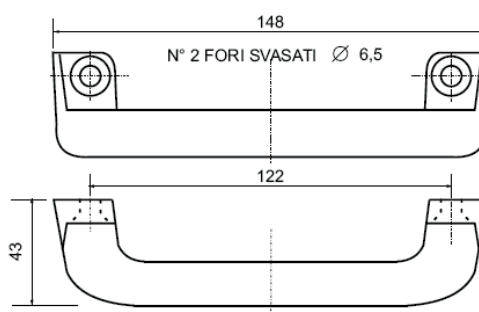
MATERIALE: POLIPROPILENE

MATERIAL POLYPROPYLENE

MANIGLIA APPIGLIO INTERNA

INTERNAL GRIP HANDLE

Art.127006



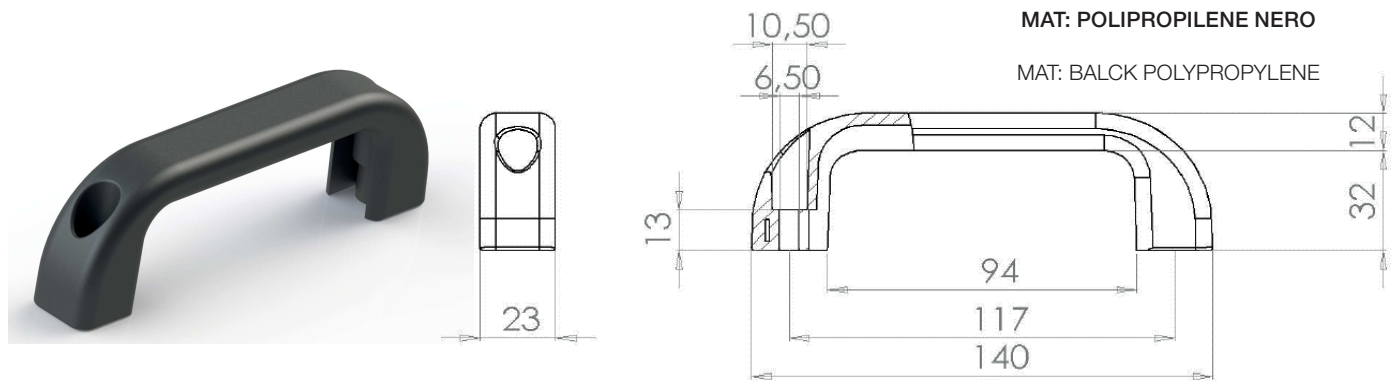
MATERIALE: POLIPROPILENE

MATERIAL POLYPROPYLENE

MANIGLIA APPIGLIO UNIVERSALE

UNIVERSAL GRIP HANDLE

Art.127002



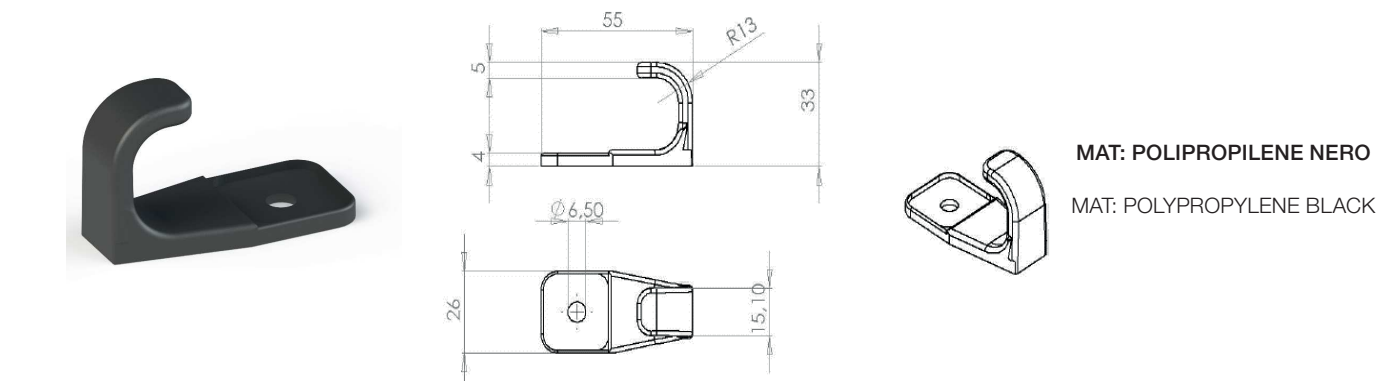
MAT: POLIPROPILENE NERO

MAT: BALCK POLYPROPYLENE

GANCIO APPENDIABITI

CLOTHES HANGER

Art.127003



MAT: POLIPROPILENE NERO

MAT: POLYPROPYLENE BLACK

POSSIBILI COMBINAZIONI TRA MANIGLIA E APPENDIABITI

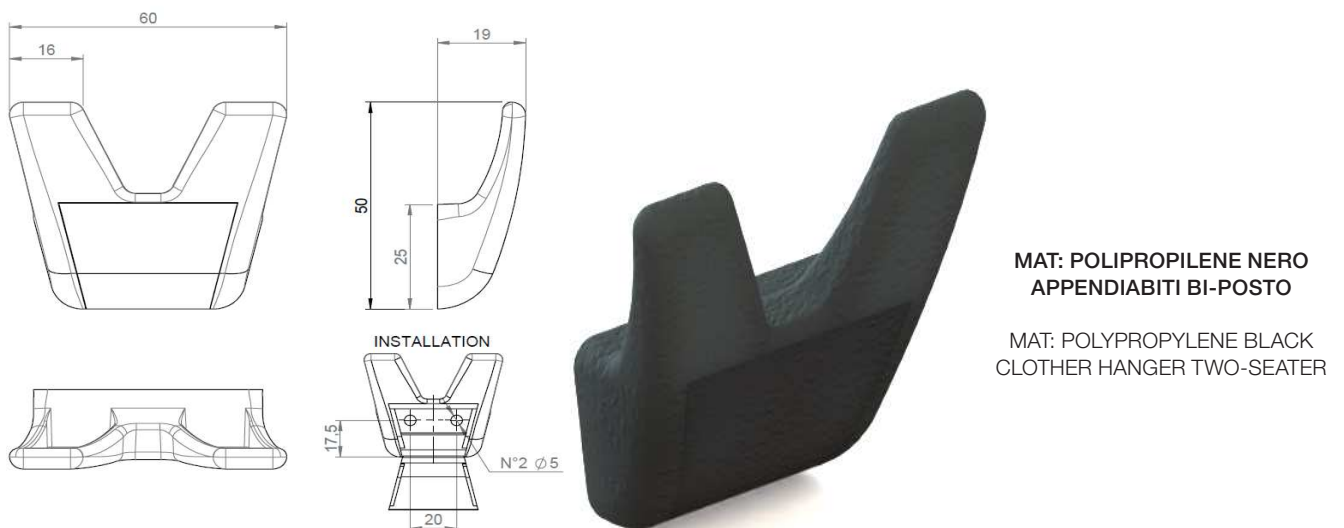
POSSIBLE COMBINATIONS BETWEEN HANDLE AND CLOTHES HANGER



Appendiabiti

CLOTHES HANGER

Art.126199



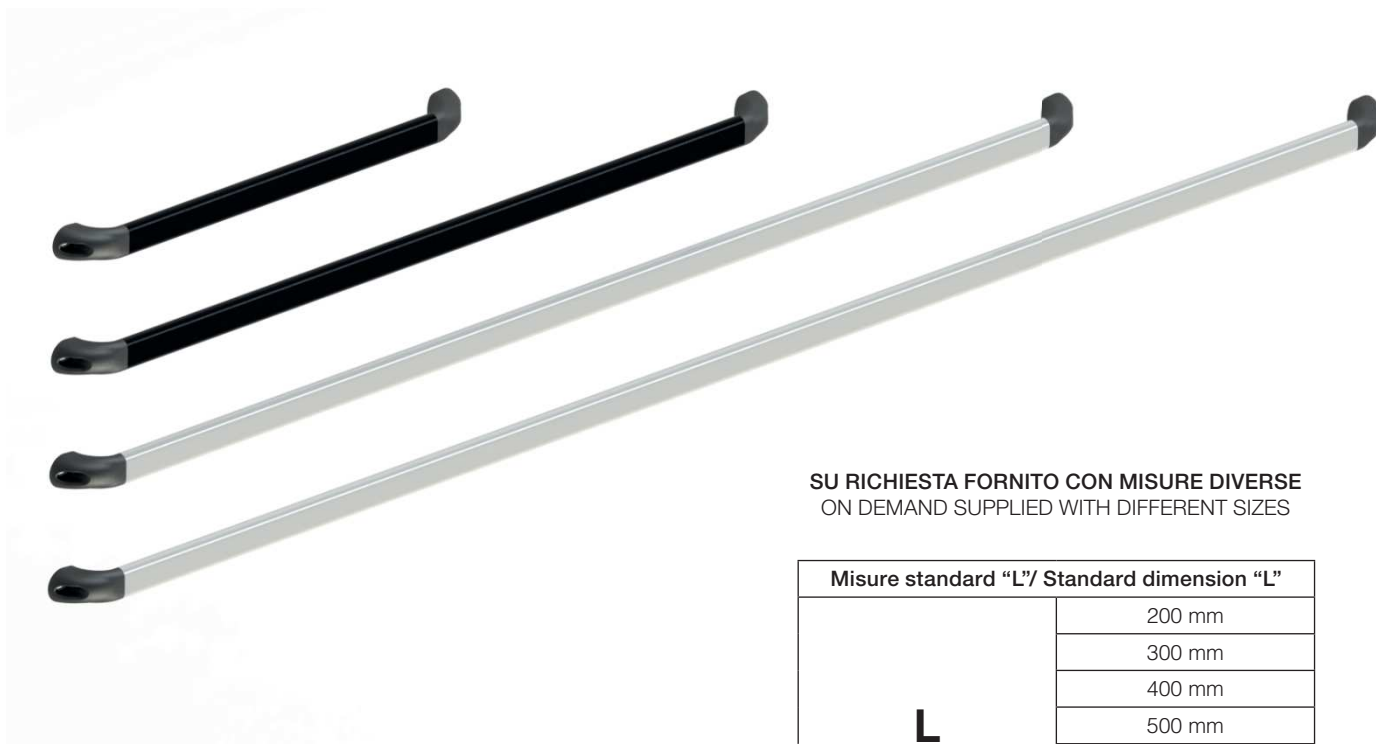
MAT: POLIPROPILENE NERO
APPENDIABITI BI-POSTO

MAT: POLYPROPYLENE BLACK
CLOTHES HANGER TWO-SEATER

MANIGLIA-SCORRIMANO IN FERRO VERNICIATO

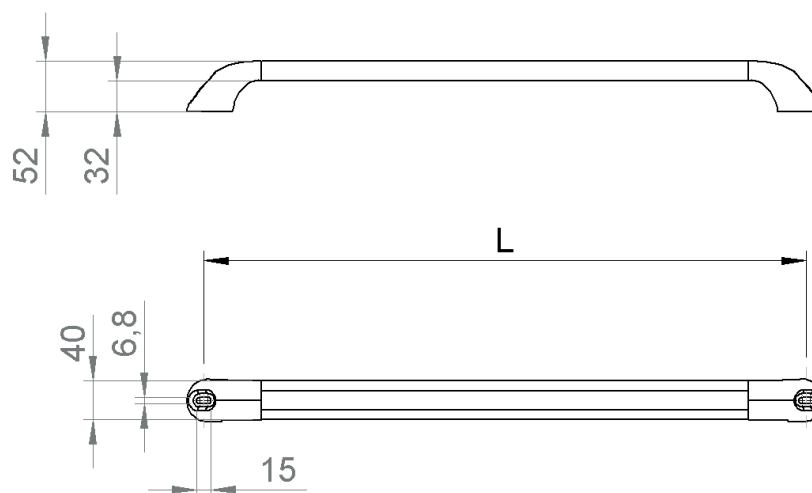
POWDER-COATED STEEL HANDLE-HANDRAIL

Art. 127016



SU RICHIESTA FORNITO CON MISURE DIVERSE
ON DEMAND SUPPLIED WITH DIFFERENT SIZES

Misure standard "L"/ Standard dimension "L"	
L	200 mm
	300 mm
	400 mm
	500 mm
	1000 mm
	1500 mm
	2000 mm MAX



CARATTERISTICHE:

- Struttura in ferro ovale 40x20 spessore 1.5mm verniciato poliesteri nero o bianco;
- Supporti di fissaggio in poliammide F.V. UV



FEATURES:

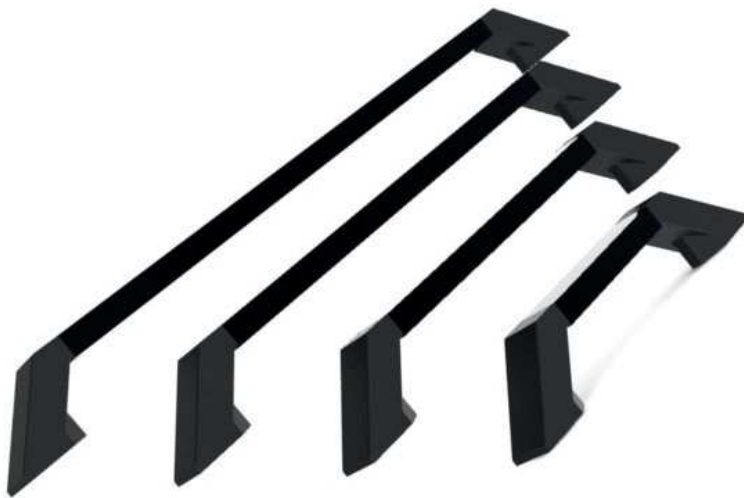
- Structure in oval iron 40x20 thickness 1.5mm black or white powder-coated;
- Fixing support polyamide GF UV.



MANIGLIA-SCORRIMANO IN FERRO VERNICIATO

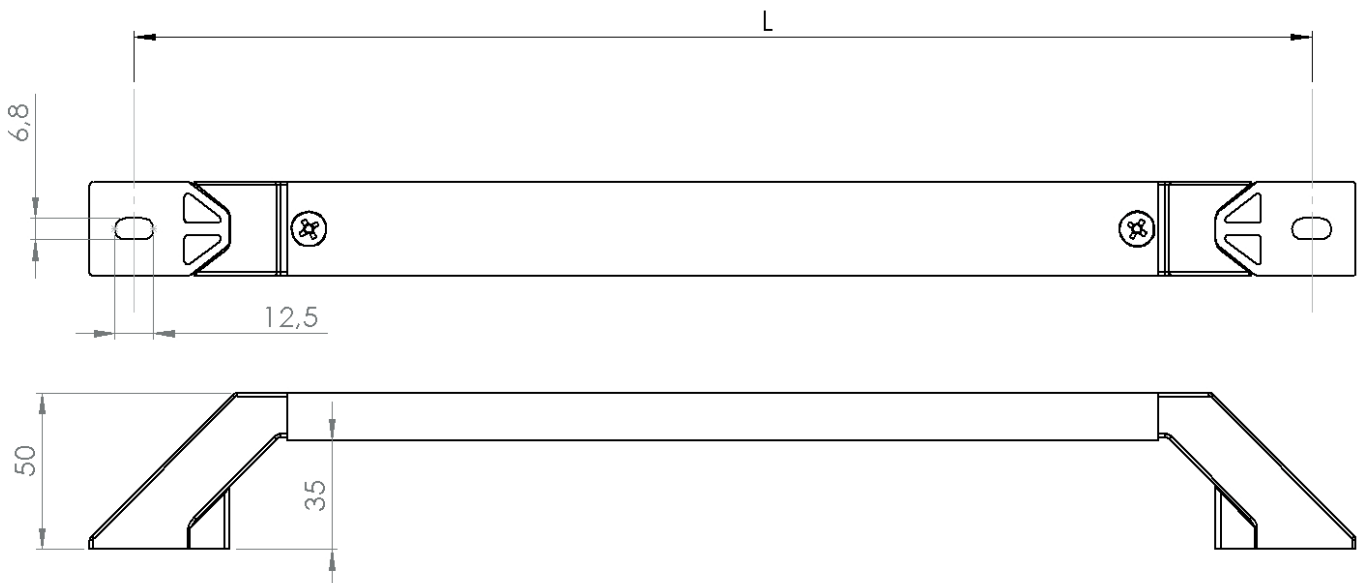
POWDER-COATED STEEL HANDLE-HANDRAIL

Art.127008



Interassi disponibili quota "L"		Available interassis "L"	
L	200mm	L	200mm
	300mm		300mm
	400mm		400mm
	500mm		500mm

SU RICHIESTA FORNITO CON MISURE DIVERSE
ON DEMAND SUPPLIED WITH DIFFERENT SIZES



CARATTERISTICHE:

- Barra in ferro 15x30x2 verniciato poliesteri neri
- Supporti di fissaggio in poliammide F.V. UV



FEATURES:

- 15x30x2 iron bar Black powder coated steel
- Fixing supports in polyamide GF UV



ATTACCO MOLLE A GAS

GAS SPRING CONNECTION

Art. 146301 / 146302 / 146303



ART 146301:
KIT COMPLETO ATTACCO MOLLA A GAS
ART 146302:
KIT COMPOSTO DA CORPO ATTACCO MOLLA GAS, N°2
GUARNIZIONI E BORCHIA
ART 146303:
SOLO CORPO ATTACCO MOLLA A GAS

Art.146301:
COMPLETE GAS SPRING CONNECTION KIT
Art.146302:
KIT COMPOSED BY GAS SPRING CONNECTION BODY WITH 2
GASKETS AND 1 STUD
Art.146303:
ONLY GAS SPRING CONNECTION BODY

CARATTERISTICHE:

- Supporto e borchie: Poliammide F.V. U.V.
- Guarnizioni: in PVC 60 sh
- Perno: acciaio zincato



FEATURES:

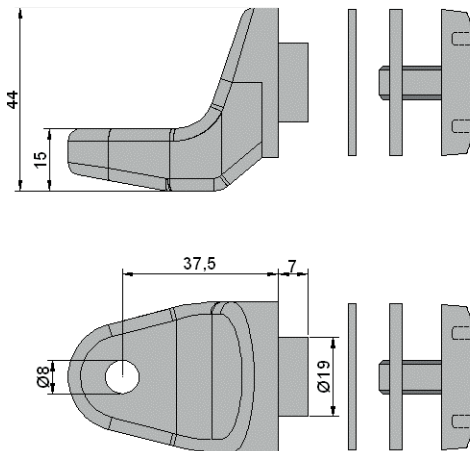
- Support and stud: Polyamide GF UV
- Gasket: PVC 60 sh
- Pin: Zinc plated steel



ATTACCO MOLLA GAS

GAS SPRING CONNECTION

Art.146304

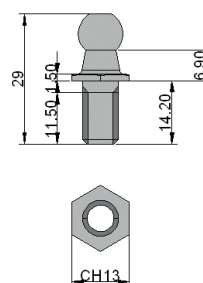
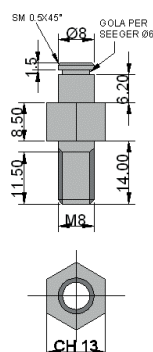


**BORCHIA E CORPO IN
POLIAMMIDE F.V. UV
GUARNIZIONI IN PVC**

STUD AND BODY:
POLYAMIDE GF UV
GASKETS: PVC

PER FISSAGGIO AD OCCHIELLO
Art.Art.129306
MATERIALE: ACCIAIO ZINCATO

FOR EYELET FIXING
Art.Art.129306
MATERIAL: ZINC PLATED STEEL



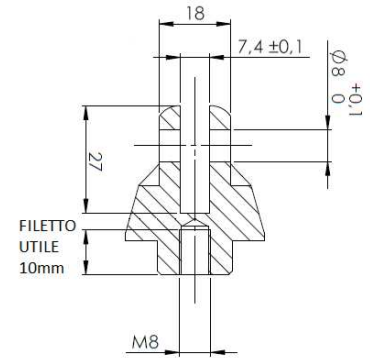
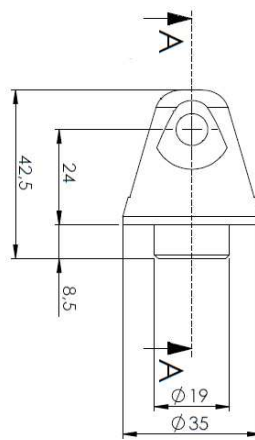
PER FISSAGGIO A SFERA
Art.129307
MATERIALE: ACCIAIO ZINCATO

FOR BALL FIXING
Art.129307
MATERIAL: ZINC PLATED STEEL

ATTACCHI MOLLE A GAS IN ACCIAIO

STEEL GAS SPRING ATTACHMENTS

Art.146292



CARATTERISTICHE:

- Materiale: acciaio zincato
A richiesta verniciato a polvere nero



FEATURES:

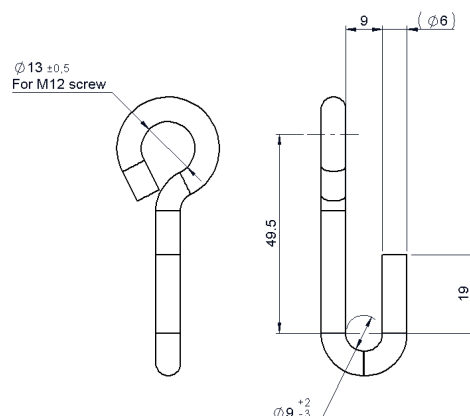
- Material: zinc plated steel
Black powder coated on request



CROCHET Ø13

CROCHET Ø13

Art.143023



CARATTERISTICHE:

- Materiale: acciaio armonico
- Finitura: zincato



FEATURES:

- Material: harmonious steel
- Finishing: zinc plated

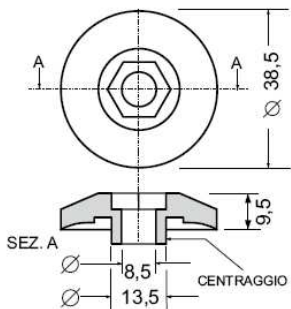


BORCHIE UNIVERSALI PER CABINE

UNIVERSAL STUD FOR CABINS

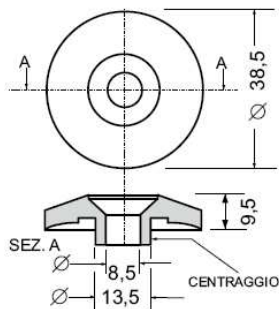
Art.130315

**BORCHIA FORO DIAM 8,5
SEDE ESAGONALE**
STUD WITH 8.5MM DIAMETER
HOLE AND HEXAGONAL SEAT



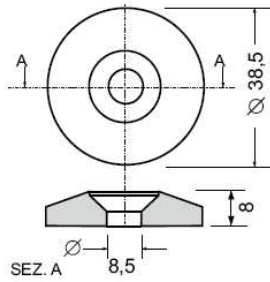
Art.130309

**BORCHIA FORO DIAM 8,5
SEDE SVASATA**
STUD WITH 8.5MM DIAMETER
HOLE AND FLARED SEAT



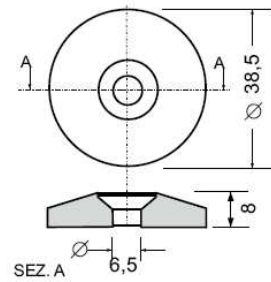
Art.130316

**BORCHIA FORO DIAM 8,5
SEDE SVASATA**
STUD WITH 8.5MM DIAMETER
HOLE AND FLARED SEAT

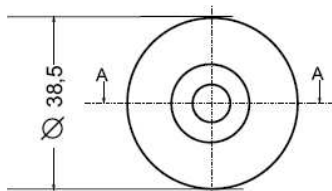


Art.130312

**BORCHIA FORO DIAM 6,5
SEDE SVASATA**
STUD WITH 6.5MM DIAMETER
HOLE AND FLARED SEAT

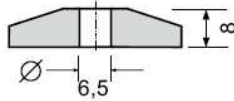


BORCHIE CON FORO PASSANTE STUD WITH HOLE



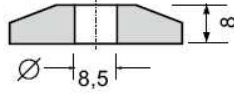
ART.130308 FORO DIAM 6,5

Art.130308 HOLE DIAMETER 6,5mm



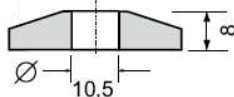
ART.130317 FORO DIAM 8,5

Art.130317 HOLE DIAMETER 8,5mm



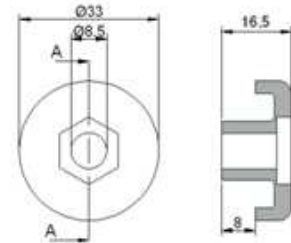
Art.130337 FORO DIAM 10,5

Art.130337 HOLE DIAMETER 10,5mm

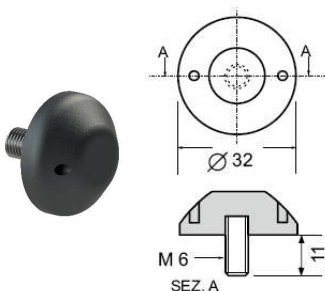


**Art.130314
DISTANZIALE TESTA ESAGONALE**
Art.130314
HEXAGONAL HEAD SPACER

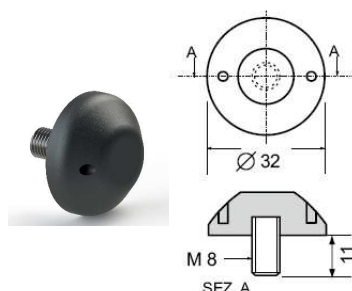
**Art.130311
DISTANZIALE TESTA SVASATA PER VITI M8**
Art.130311
WITH COUNTERSINK FOR M8 SCREWS



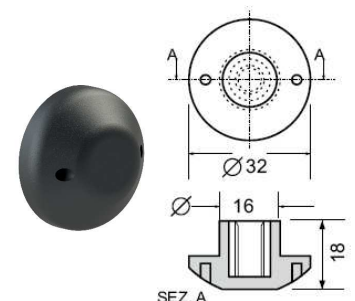
Art.130333
BORCHIA CON PERNO M6
STUD WITH PIN M6



Art.130305
BORCHIA CON PERNO M8
STUD WITH PIN M8



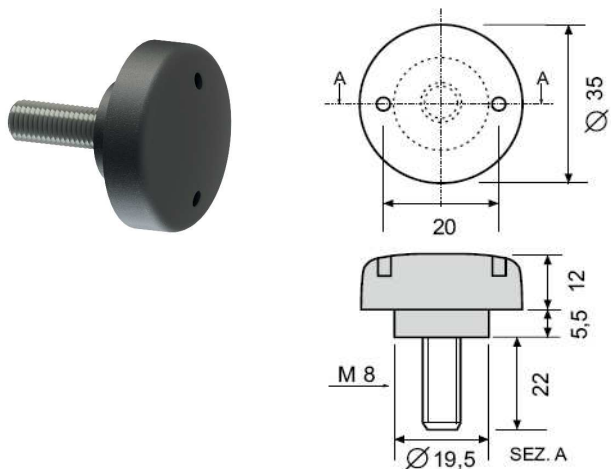
Art.130297
BORCHIA CON INSERTO M8
STUD WITH INSERT M8



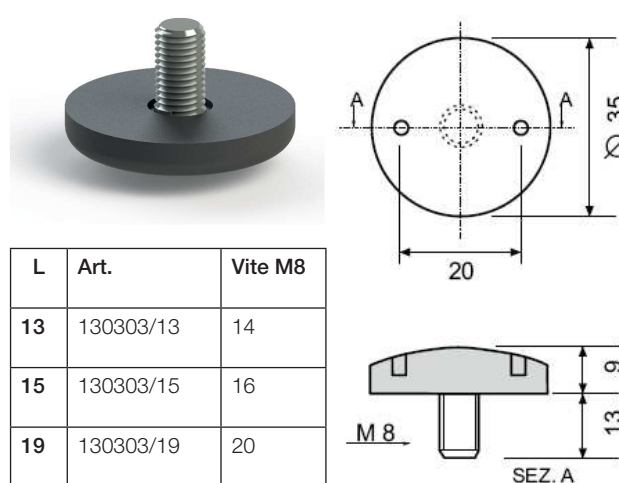
BORCHIE UNIVERSALI PER CABINE

UNIVERSAL STUDS FOR CABINS

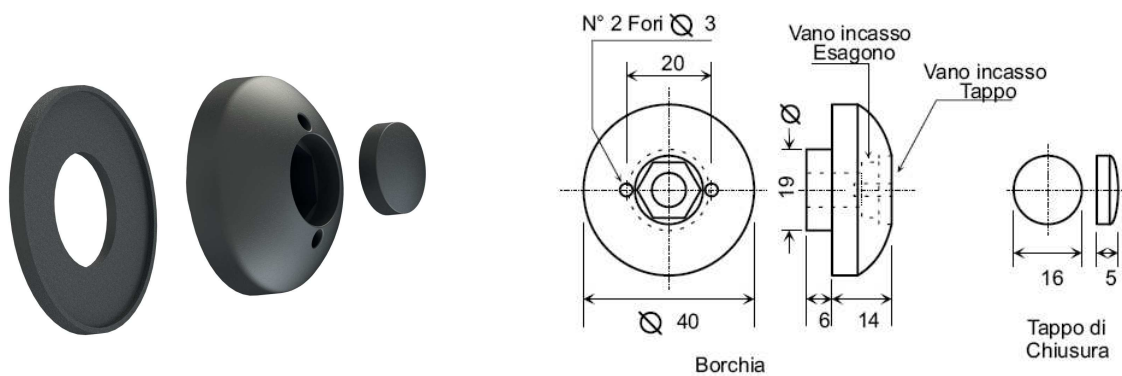
Art.130304
BORCHIA CON PERNO M8
STUD WITH PIN M8



Art.130303
BORCHIA CON PERNO M8
STUD WITH PIN M8



Art.130291
BORCHIA PER VITI M8 - COMPLETA DI TAPPO E GUARNIZIONE
STUDS FOR SCREWS M8 - COMPLETE OF PLUG AND GASKET



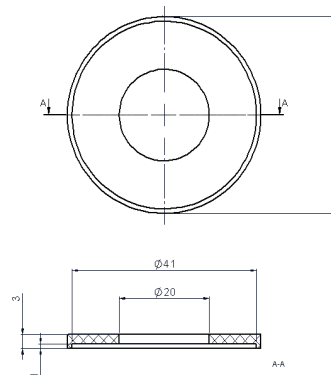
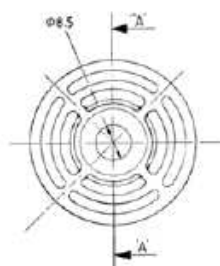
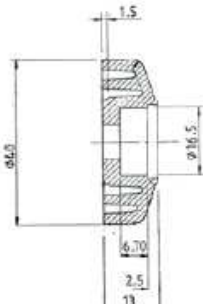
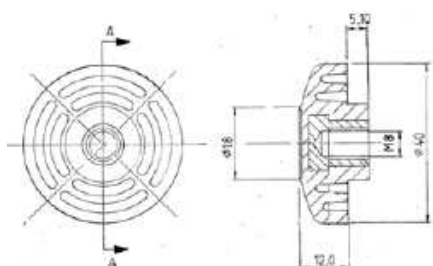
Art.130347 / Art.130382
BORCHIA CON INSERTO M8
(Art.130347-COME DA DISEGNO) /
BORCHIA CON INSERTO M6 (Art.130382)
STUD WITH INSERT M8 (Art.130347-AS DRAWING)
STUD WITH INSERT M6 (Art.130382)



Art.130348
BORCHIA CON INSERTO M8 CON TAPPO
STUD WITH INSERT M8 WITH CLOSING CAP



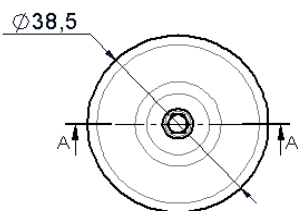
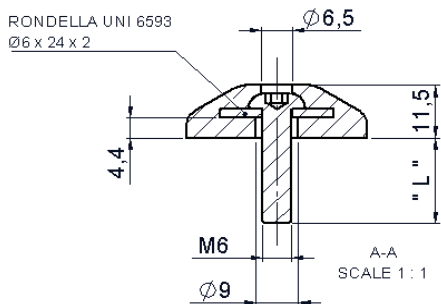
Art.130383
GUARNIZIONE IN GOMMA
RUBBER GASKET



BORCHIE UNIVERSALI PER CABINE

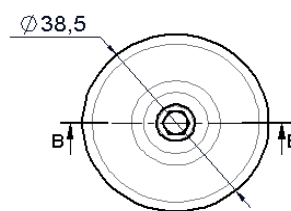
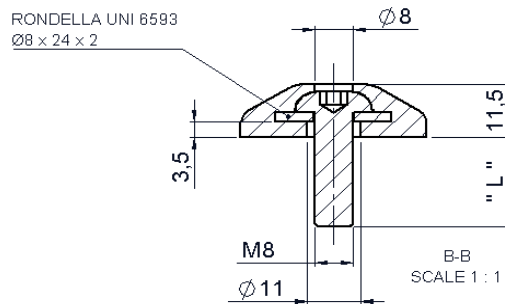
UNIVERSAL STUDS FOR CABINS

Art.130387
BORCHIA CON PERNO M6
STUD WITH PIN M6



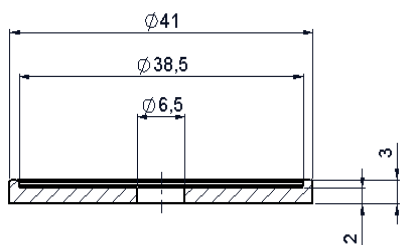
VITE/Screw UNI EN ISO 7380	" L "
M6 x 25	19
M6 x 30	24
M6 x 35	29

Art.130388
BORCHIA CON PERNO M8
STUD WITH PIN M8

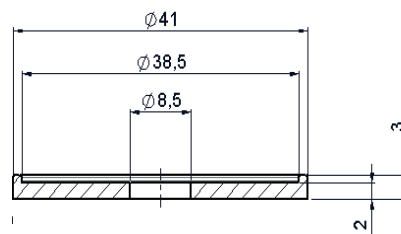


VITE/Screw UNI EN ISO 7380	" L "
M8 x 25	20
M8 x 30	25
M8 x 35	30
M8 x 45	40

Art.130389
GUARNIZIONE IN GOMMA
RUBBER GASKET



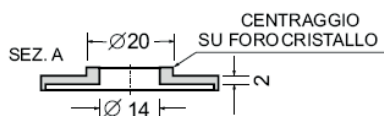
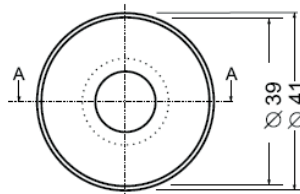
Art.130390
GUARNIZIONE IN GOMMA
RUBBER GASKET



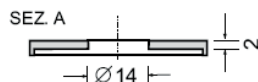
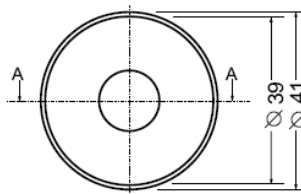
GUARNIZIONI UNIVERSALI PER CABINE

UNIVERSAL GASKET FOR CABINS

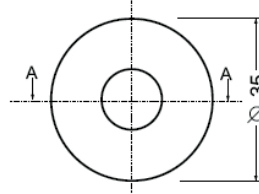
Art.130310
GUARNIZIONE IN PVC
PVC GASKET



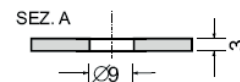
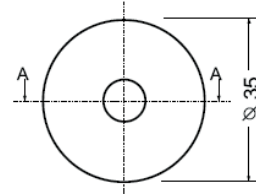
Art.130319
GUARNIZIONE IN PVC
PVC GASKET



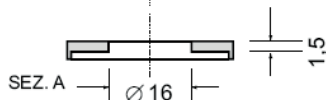
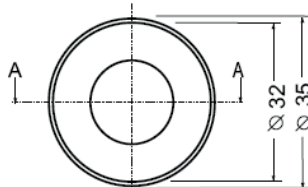
Art.130313
GUARNIZIONE IN PVC
PVC GASKET



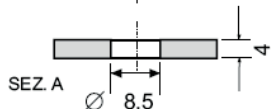
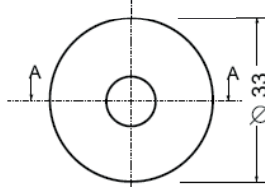
Art.130318
GUARNIZIONE IN PVC
PVC GASKET



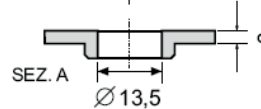
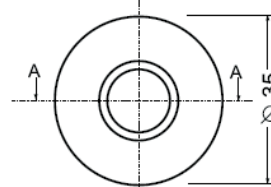
Art.130321
GUARNIZIONE IN PVC
PVC GASKET



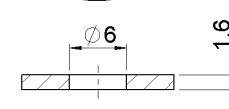
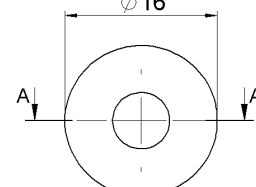
Art.130324
GUARNIZIONE IN PVC
PVC GASKET



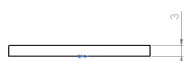
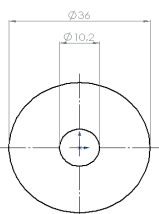
Art.130295
GUARNIZIONE IN TPU
TPU GASKET



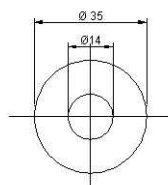
Art.130292
GUARNIZIONE IN PVC
PVC GASKET



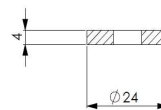
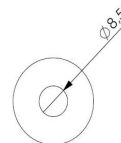
Art.130349
GUARNIZIONE IN GOMMA
RUBBER GASKET



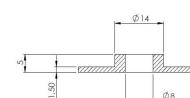
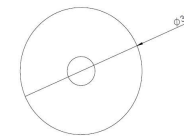
Art.130344
GUARNIZIONE IN GOMMA
RUBBER GASKET



Art.130361
GUARNIZIONE IN GOMMA
RUBBER GASKET



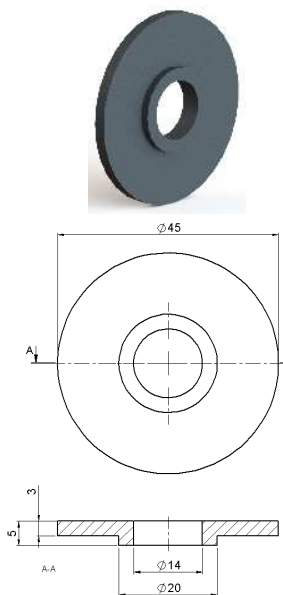
Art.130374
GUARNIZIONE IN GOMMA
RUBBER GASKET



GUARNIZIONI E DISTANZIALI UNIVERSALI PER CABINE

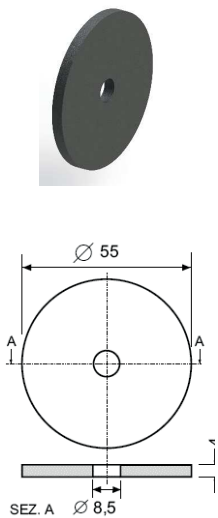
UNIVERSAL GASKETS AND SPACERS FOR CABINS

Art.130354
GUARNIZIONE IN GOMMA
 RUBBER GASKET

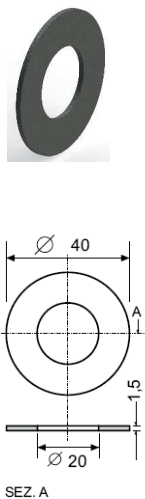


GUARNIZIONI 70 SH
 PVC 70 Sh GASKETS

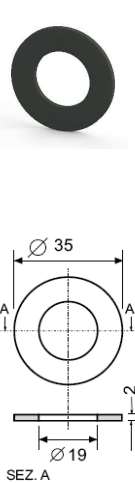
Art.130340



Art.130341

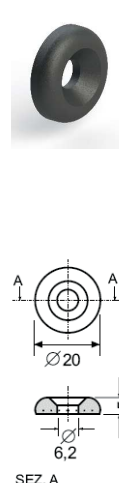


Art.130342

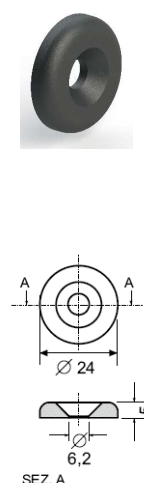


SOTTOVITE | SEDE SVASATA
 UNDER-SLEEVE / FLARED SEAT

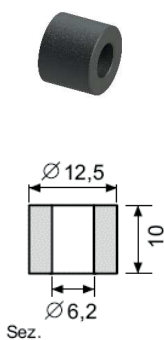
Art.130299



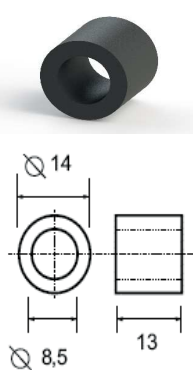
Art.130300



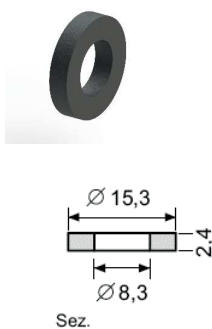
Art.130294
DISTANZIALE
 SPACER



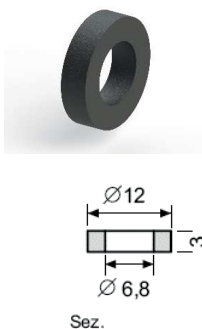
Art.130302
DISTANZIALE
 SPACER



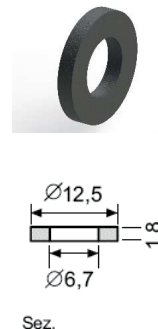
Art.130293
DISTANZIALE
 SPACER



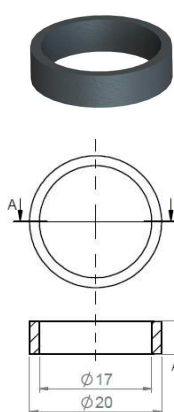
Art.130285
DISTANZIALE
 SPACER



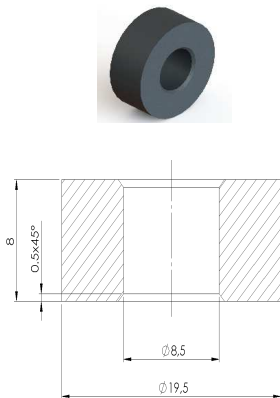
Art.130288
DISTANZIALE
 SPACER



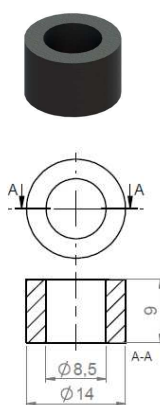
Art.130266
DISTANZIALE
 SPACER



Art.130265
DISTANZIALE
 SPACER



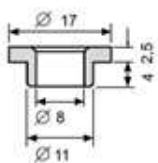
Art.130267
DISTANZIALE
 SPACER



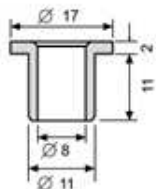
GUARNIZIONI E DISTANZIALI UNIVERSALI PER CABINE

UNIVERSAL GASKETS AND SPACERS FOR CABINS

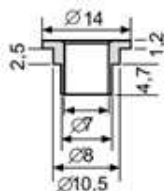
Art.130284
DISTANZIALE
SPACER



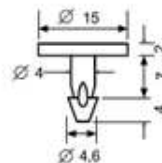
Art.130287
DISTANZIALE
SPACER



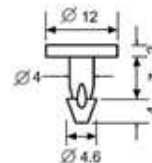
Art.130286
DISTANZIALE
SPACER



Art.130273
BOTTONE A SCATTO
SNAP BUTTON



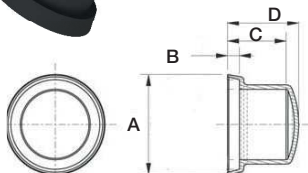
Art.130274
BOTTONE A SCATTO
SNAP BUTTON



COMPONENTI VARI

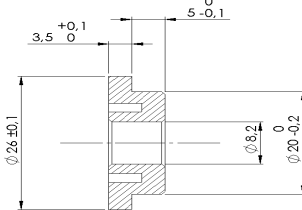
VARIOUS COMPONENT

M8 (Art.130270) - M10 (Art.130272)
COPRIDADO
NUT-COVER M8 AND M10

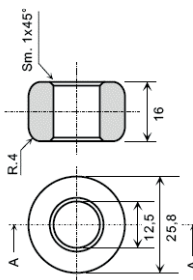


	A	B	C	D
M8	13	2,3	12	15
M10	17	2,7	14	18

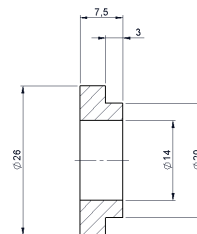
Art.130372
BOCCOLA DI
CENTRAGGIO
CENTERING BUSH



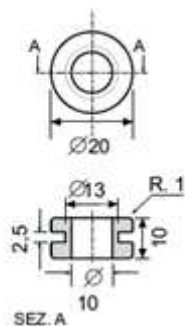
Art.20003
RULLO DI SCORRIMENTO
SLIDING ROLL



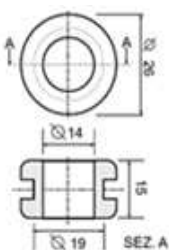
Art.130346
GOMMINO PROTEZIONE VETRO
PROTECTION GLASS RUBBER



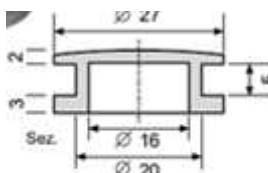
Art.130290
GOMMINO PROTEZIONE VETRO
PROTECTION GLASS RUBBER



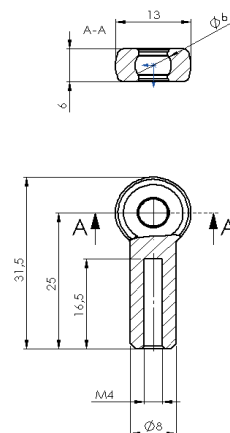
Art.130301
GOMMINO PROTEZIONE VETRO
PROTECTION GLASS RUBBER



Art.130296
TAPPO CHIUSURA FORI
CLOSING HOLES PLUG



ART.129017
TERMINALE FILETTATO REGISTRABILE
PER PERNO SFERA Ø6
THREADED TERMINAL ADJUSTABLE FOR
BALL PIN Ø6 ART.129017



COMPONENTI VARI

VARIOUS COMPONENT

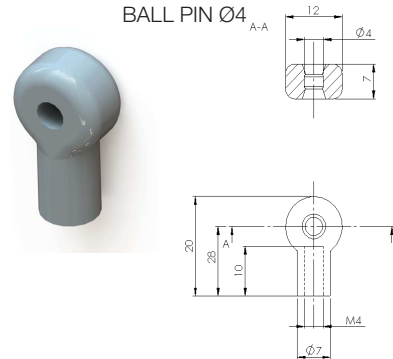
Art.130380
GUARNIZIONE
PER BOCCOLA ZAMA M20x1
GASKET
FOR ZAMA BUSH M20x1



Art.130381
GUARNIZIONE
PER BOCCOLA ZAMA M22x1
GASKET
FOR ZAMA BUSH M22x1



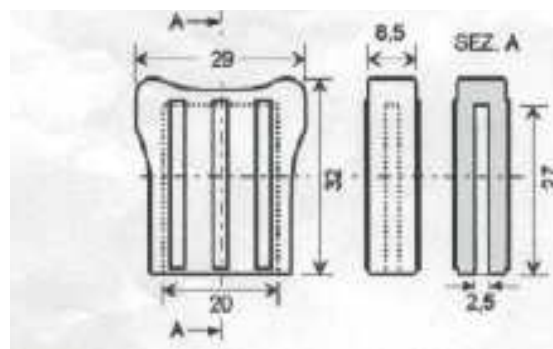
ART.129000
TERMINALE FILETTATO REGISTRABILE PER
PERNO SFERA Ø4 ART.129000
THREADED TERMINAL ADJUSTABLE FOR
BALL PIN Ø4



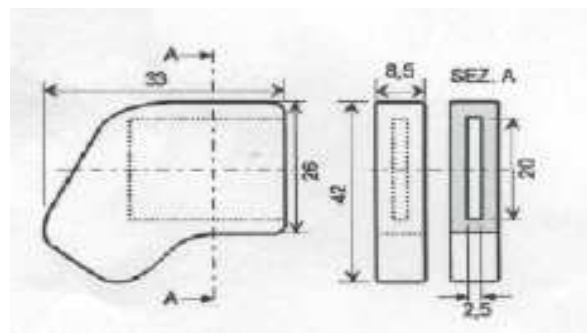
POMELLI PROTETTIVI LEVE SERRATURE

PROTECTIVE KNOBS FOR LEVER LATCHES

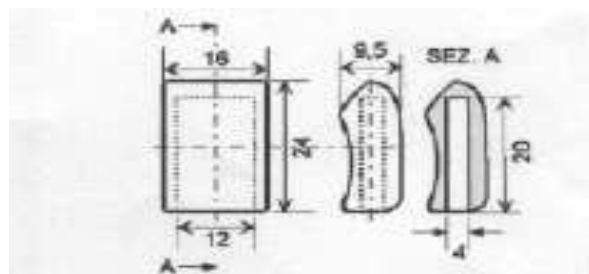
Art.144999
Mat.: TPE



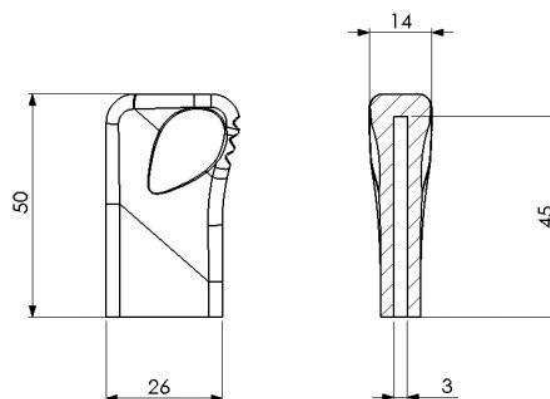
Art.145000
Mat.: TPE



Art.144998
Mat.: TPE



Art.144997
Mat.: TPE

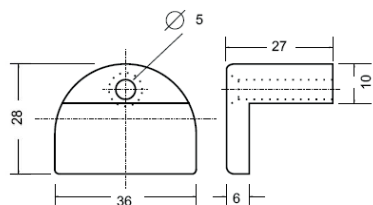


BLOCCHETTI FISSAGGIO VETRO

GLASS FIXING BLOCKS

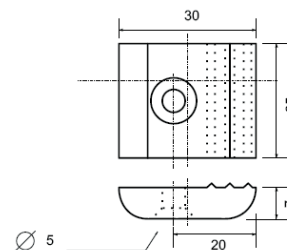
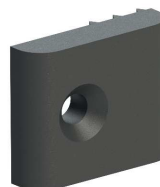
Art.145312

BLOCCHETTO FISSAGGIO VETRO
GLASS FIXING BLOCKS
MAT. POLIAMIDE - POLYAMIDE GF UV



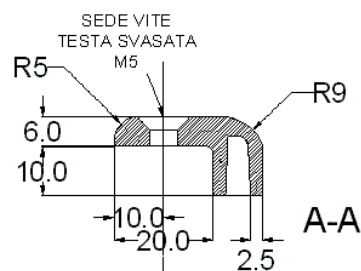
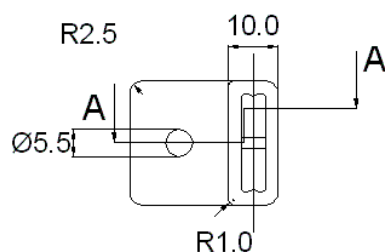
Art.145298

BLOCCHETTO FISSAGGIO CRISTALLI IN PIANO
FLAT GLASS FIXING BLOCK
MAT. POLIAMIDE - POLYAMIDE GF UV



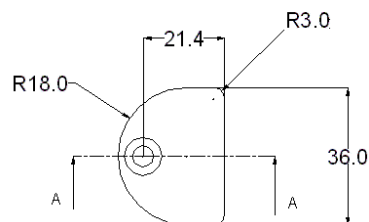
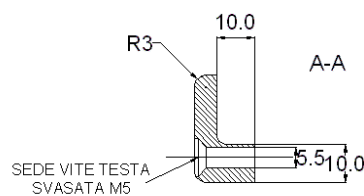
Art.145295

BLOCCHETTO FISSAGGIO VETRO
GLASS FIXING BLOCKS
MAT. POLIAMIDE - POLYAMIDE GF UV



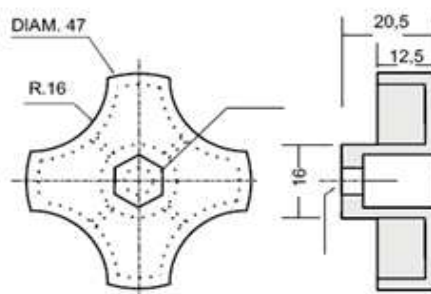
Art.145294

BLOCCHETTO FISSAGGIO VETRO
GLASS FIXING BLOCKS
MAT. POLIAMIDE - POLYAMIDE GF UV



Art.130036

POMELLO UNIVERSALE
UNIVERSAL KNOB
MAT. POLIAMIDE - POLYAMIDE GF UV



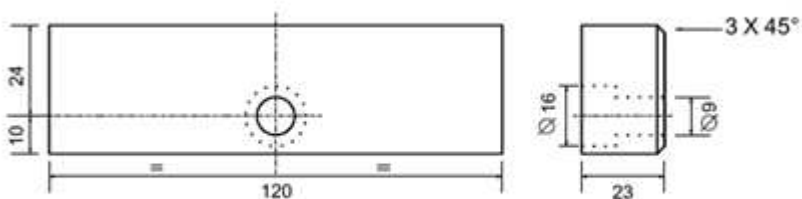
PARACOLPI IN GOMMA TERMOPLASTICA

THERMOPLASTIC RUBBER BUMPERS

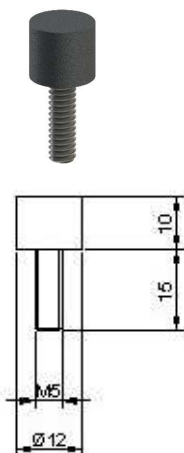
Art. 130053



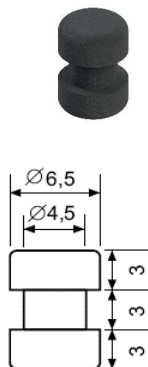
Art.130053
TASSELLO PARACOLPI
BUMPER GUSSET



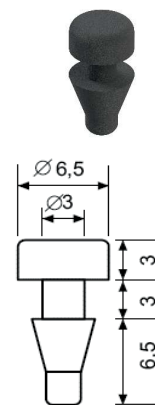
Art.138313
PARACOLPI
BUMPER



Art.130352
PARACOLPI
BUMPER



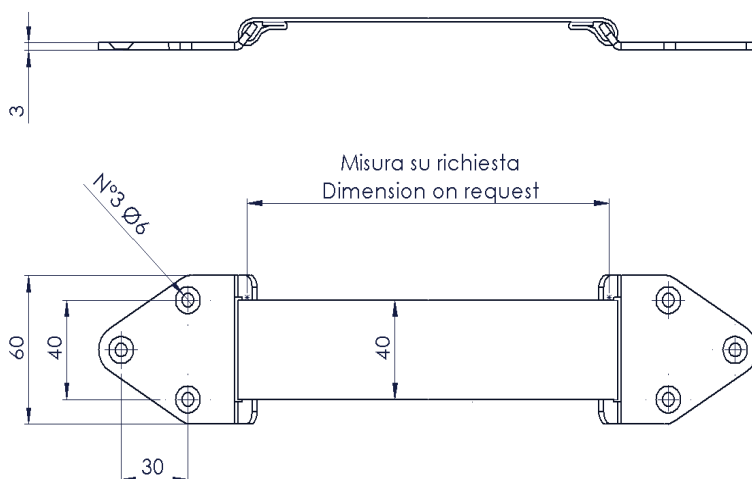
Art.130334
PARACOLPI
BUMPER



TIRANTE PORTA

DOOR PULLER

Art. 142099 / 142099-2 / 142099-3 / 142100



- Art.142099: SPESSORE SINGOLO
LUNGHEZZA : 160mm (COME DISEGNO)
- Art.142099/2: SPESSORE DOPPIO
LUNGHEZZA : 160mm
- Art.142099/3: SPESSORE TRIPLO
LUNGHEZZA : 160mm
- Art.142100 : LUNGHEZZA : 140mm
- Art.142099: SINGLE THICKNESS
LENGHT : 160mm (AS THE IMAGE)
- Art.142099/2: DOUBLE THICKNESS
LENGHT : 160mm
- Art.142099/3: TRIPLE THICKNESS
LENGHT : 160mm
- Art.142100: Lenght: 140mm

CARATTERISTICHE:

- Staffe: acciaio 3mm zincato
- Tirante in nylon (colore nero)



FEATURES:

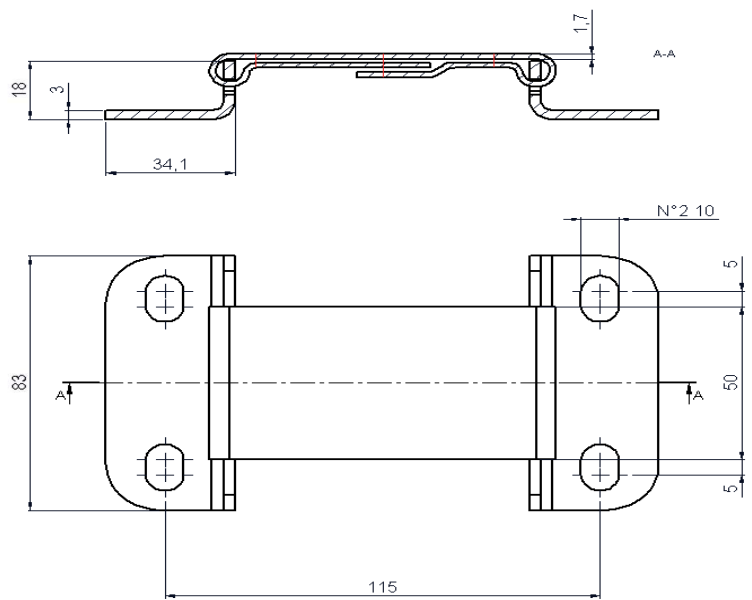
- Brackets: 3mm zinc plated steel
- Tie rod: nylon (color black)



TIRANTE PORTA

DOOR PULLER

Art. 129081



CARATTERISTICHE:

- Staffe: acciaio 3mm zincato
- Tirante in nylon nero



FEATURES:

- Brackets: 3mm zinc plated steel
- Tie rod: black nylon



PORTA THERMOS – PORTA BOTTIGLIE

THERMOS HOLDER - BOTTLE HOLDER

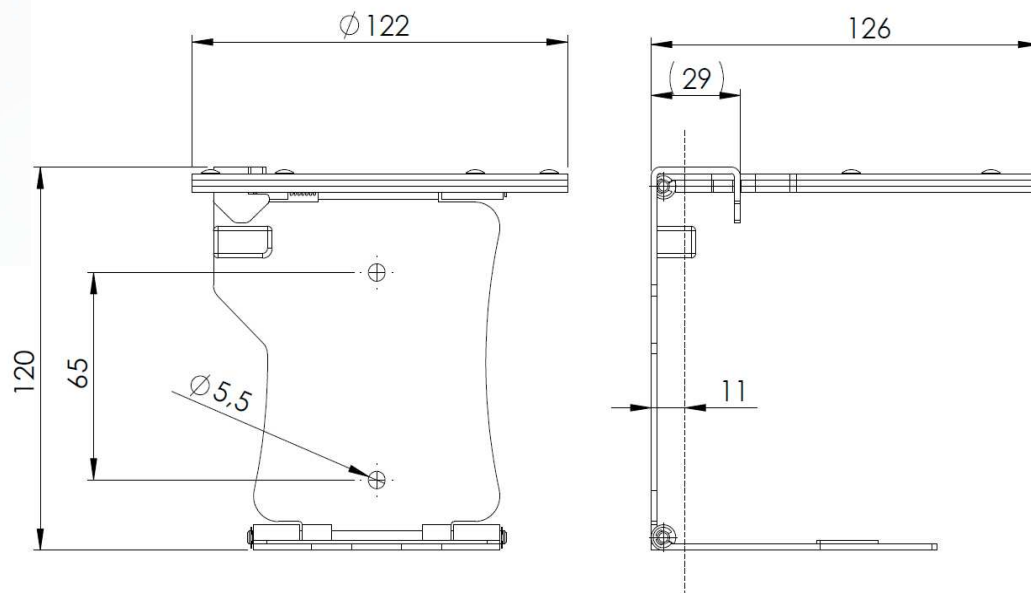
Art. 166001



APERTO
OPEN



CHIUSO
CLOSE



ESEMPIO DI UTILIZZO CON BOTTIGLIETTA DI PLASTICA
E PORTATHERMOS

EXAMPLE OF USE WITH A PLASTIC BOTTLE
AND THERMOS HOLDER

CARATTERISTICHE:

- Struttura in acciaio verniciato nero;
- Possibilita' di utilizzo per bottiglie / borracce / thermos (Da diametro 60mm a 90mm).



FEATURES:

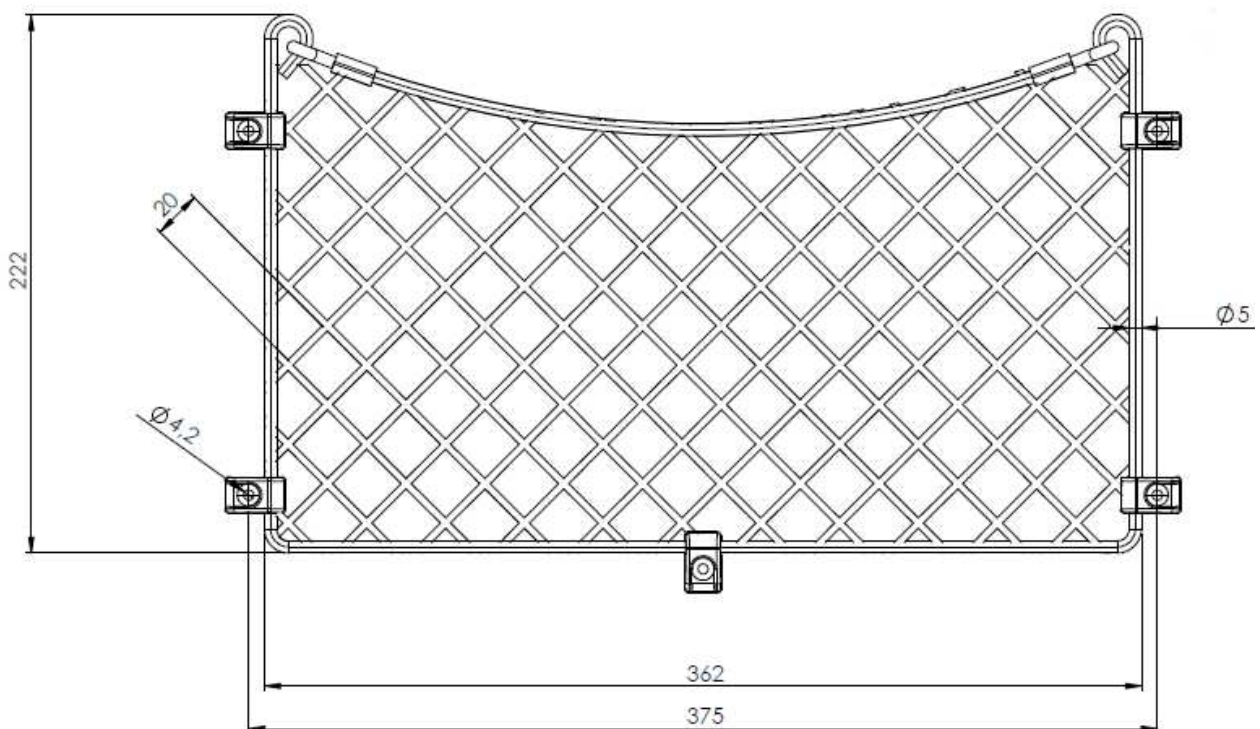
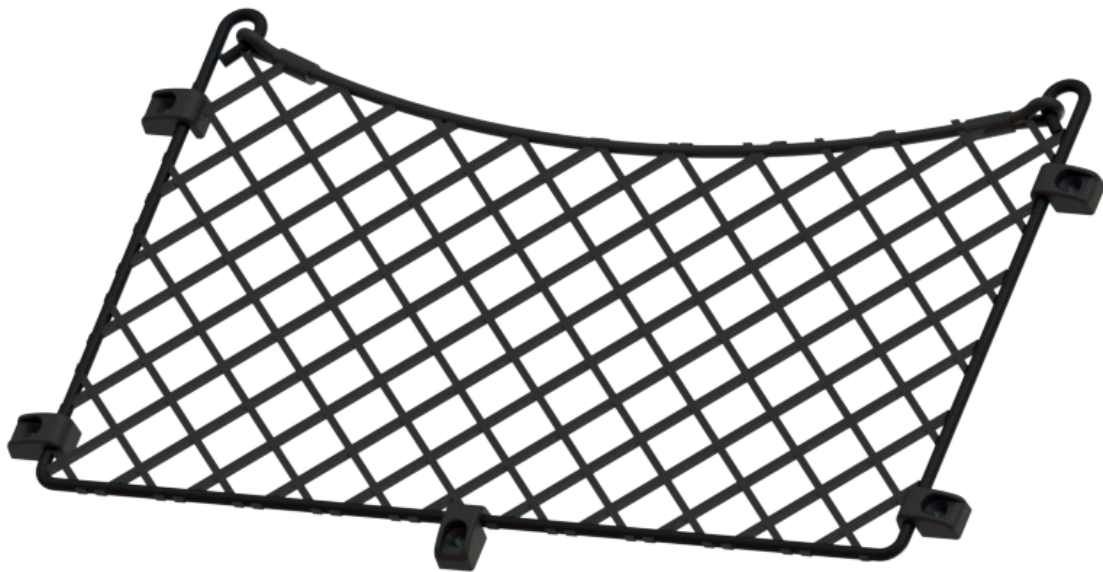
- Black powder coated steel;
- Possibility of use for bottles / water bottles / thermos (diameter 60mm - 90mm).



PORTA DOCUMENTI

DOCUMENT HOLDER

Art. 166002



CARATTERISTICHE:

- Struttura: acciaio verniciato nero
- Rete elastica: fibre di pp
- Blocchetto di fissaggio: poliammide nero



FEATURES:

- Structure: black powder coated steel
- Elastic net: pp
- Fixing blocks: polyamide black





METALPLAST SOPRANA

Indice Analitico / Analytical Index

20003	Rullo di scorrimento / Sliding roll	137
49702	Staffa fissaggio posteriore maniglia cod. 120304-120305 / Mounting brackets rear cod. 120304-120305	19
49704	Staffa fissaggio anteriore maniglia cod. 120304-120305 / Mounting brackets rear cod. 120304-120305	19
120218	Maniglia / Handle	21
120300	Maniglia / Handle	14
120301	Maniglia / Handle	14
120302	Maniglia / Handle	10
120303	Maniglia / Handle	17
120304	Maniglia ad incasso / Flush handle	19
120305	Maniglia ad incasso / Flush handle	19
120306	Maniglia / Handle	17
120307	Maniglia ad incasso / Flush handle	9
120308	Maniglia ad incasso / Flush handle	8
120310	Maniglia ad incasso / Flush handle	33
120311	Maniglia / Handle	20
120313	Maniglia ad incasso / Flush handle	11
120315	Maniglia ad incasso / Flush handle	12
120316	Maniglia / Handle	11
120318	Maniglia ad incasso / Flush handle	12
120319	Maniglia / Handle	14
120320	Maniglia / Handle	22
120321	Maniglia / Handle	22
120322	Maniglia / Handle	23
120324	Maniglia ad incasso / Flush handle	8
120330	Maniglia ad incasso / Flush handle	12
121205	Maniglia / Handle	16
121225	Maniglia / Handle	18
121301	Maniglia / Handle	15
121302	Maniglia / Handle	15
121305	Maniglia / Handle	13
121306	Maniglia / Handle	13
121307	Maniglia / Handle	13
121308	Maniglia / Handle	13
121310	Maniglia ad incasso / Flush handle	33
121311	Maniglia ad incasso / Flush handle	19
121319	Maniglia / Handle	14
122311	Maniglia / Handle	20
123301	Maniglia / Handle	15
126105	Contromaniglia per apertura a cavo / Counter handle for cable opening	88
126199	Appendiabiti / Clothes hanger	127
127002	Maniglia appiglio universale / Universal grip handle	127
127003	Gancio appendiabiti / Clothes hanger	127
127006	Maniglia appiglio interna / Internal grip handle	126
127008	Maniglia-scorrimento in ferro verniciato / Powder-coated handle.handrail	129
127010	Maniglia appiglio interna / Internal grip handle	126
127013	Maniglia appiglio interna / Internal grip handle	126
127016	Maniglia-scorrimento in ferro verniciato / Powder - coated steel handle-handrail	128
128010	Inserto per serratura / Insert for latch	90
129000	Terminale filettato registrabile per perno a sfera Ø4 / Threated terminal adjustable for ball pin Ø4	138
129017	Terminale filettato registrabile per perno a sfera Ø6 / Threated terminal adjustable for ball pin Ø6	137
129081	Tirante porta / Door puller	141
129303	Chiavi standard metalplast soprana / Metalplast soprana standard key	24
129304	Chiavi standard metalplast soprana / Metalplast soprana standard key	24
129305	Chiavi standard metalplast soprana / Metalplast soprana standard key	24
129306	Perno per fissaggio ad occhiello / Pin for eyelet fixing	130
129307	Perno per fissaggio a sfera / Pin for ball fixing	130
129308	Chiavi standard metalplast soprana / Metalplast soprana standard key	24
129309	Chiavi standard metalplast soprana / Metalplast soprana standard key	24
130010	Ghiera di copertura / Cover ferrule	88
130036	Pomello universale / Universal knob	139
130053	Tassello paracolpi / Bumber gusset	140
130265	Distanziale / Spacer	136
130266	Distanziale / Spacer	136
130267	Distanziale / Spacer	136
130269	Guarnizione / Gasket	63
130270	Copridado M8 / Cover nut M8	139
130272	Copridado M10 / Cover nut M10	137
130273	Bottone a scatto D15 / Snap button	137
130274	Bottone a scatto D12 / Snap button	137
130284	Distanziale / Spacer	137
130285	Distanziale / Spacer	136
130286	Distanziale / Spacer	137
130287	Distanziale / Spacer	137
130288	Distanziale / Spacer	136

Indice Analitico / Analytical Index

130290	Gommino protezione vetro / Protection glass rubber	137
130291	Borchia / Stud	133
130292	Guarnizione / Gasket	135
130293	Distanziale / Spacer	136
130294	Guarnizione / Gasket	136
130295	Guarnizione / Gasket	135
130296	Tappo chiusura fori / Closing hole plug	137
130297	Borchia / Stud	132
130299	Sottovite sede svasata / Under sleeve flared seat	136
130300	Sottovite sede svasata / Under sleeve flared seat	136
130301	Gommino protezione vetro / Protection glass rubber	137
130302	Distanziale gommino protezione vetro / Protection glass spacer	136
130303	Borchia / Stud	133
130304	Borchia / Stud	133
130305	Borchia / Stud	132
130308	Borchia / Stud	132
130309	Borchia / Stud	132
130310	Guarnizione / Gasket	135
130311	Distanziale testa svasata / Spacer with countersink	132
130312	Borchia / Stud	132
130313	Guarnizione / Gasket	135
130314	Distanziale testa esagonale / Space with hexagonal head	132
130315	Borchia / Stud	132
130316	Borchia / Stud	132
130317	Borchia / Stud	132
130318	Guarnizione / Gasket	135
130319	Guarnizione / Gasket	135
130321	Guarnizione / Gasket	135
130322	Guarnizione / Gasket	15
130324	Guarnizione / Gasket	135
130326	Guarnizione / Gasket	18
130327	Guarnizione / Gasket	19
130330	Guarnizione / Gasket	8
130333	Borchia / Stud	132
130334	Paracolpi / Bumber	140
130335	Guarnizione maniglia / Gasket handle	8
130336	Guarnizione piastra / Gasket plate	42
130337	Borchia / Stud	132
130338	Piastra attacco serratura SX / Mounting latch plane SX	42
130339	Piastra attacco serratura DX / Mounting latch plane DX	42
130340	Guarnizione / Gasket	136
130341	Guarnizione / Gasket	136
130342	Guarnizione / Gasket	136
130343	Riparo chiusura / Cover closing	42
130344	Guarnizione / Gasket	135
130346	Gommino protezione vetro / Protection glass rubber	137
130347	Borchia / Stud	133
130348	Borchia con tappo / Stud with cap	133
130349	Guarnizione / Gasket	135
130352	Paracolpi / Bumber	140
130354	Guarnizione / Gasket	136
130355	Guarnizione sotto maniglia / Gasket under handle	8
130360	Maniglia / Handle	22
130361	Guarnizione / Gasket	135
130367	Copertura serratura / Latch cover	43
130368	Staffa / Bracket	43
130370	Guarnizione cerniera / Hinge gasket	63
130371	Guarnizione staffa / Gasket bracket	43
130372	Boccola di centraggio / Centering bush	137
130374	Guarnizione / Gasket	135
130379	Distanziale cerniera / Hinge spacer	77
130380	Guarnizione per boccola zama / Gasket for zama bush	138
130381	Guarnizione per boccola zama / Gasket for zama bush	138
130382	Borchia M6 / Stud M6	133
130383	Guarnizione / Gasket	133
130387	Borchie / Stud	134
130388	Borchie / Stud	134
130389	Guarnizione / Gasket	134
130390	Guarnizione / Gasket	134
130394	Guarnizione SR20 / SR20 Gasket	47
130395	Copertura SR20 SX / SR20 Cover L	47
130396	Copertura SR20 DX / SR20 Cover R	47
130400	Copertura kit DX / Cover kit DX	44
130401	Copertura kit SX / Cover kit SX	44
130402	Piastra supporto / Support plate	44

Indice Analitico / Analytical Index

130403	Guarnizione / Gasket	44
130404	Distanziale / Spacer	44
136053	Serratura / Latch	36
136054	Serratura / Latch	36
136250	Serratura SR01 DX L680 / Latch R01 DX L680	37
136251	Serratura SR01 DX L765 / Latch R01 DX L765	37
136252	Serratura SR01 DX L711 / Latch R01 DX L711	37
136253	Serratura SR01 DX L570 / Latch R01 DX L570	38
136254	Serratura per cofanature / Bonnet latch	90
136255	Serratura per cofanature / Bonnet latch	90
136256	Serratura per cofanature / Bonnet latch	90
136257	Chiusura cofanature SR20 DX / Bonnet closure SR20 R	91
136258	Serratura SR20 / SR20 Latch	40
136259	Serratura per cofanature / Bonnet latch	91
136296	Serratura SR01 DX L470 / Latch R01 DX L470	38
136297	Serratura SR03 speciale / SR03 special latch	31
136301	Serratura universale / Universal latch	39
136302	Serratura SR 302 DX / SR302 latch DX	34
136306	Serratura SR 32 -306 DX / SR32-306 latch DX	29
136307	Serratura SR 32 -307 DX / SR32-307 DX	29
136308	Serratura SR 99 DX / SR99 latch DX	26
136309	Serratura SR 99 DX con comando a distanza / SR99 latch DX with remote control	26
136310	Serratura SR 99 DX / SR99 latch DX	26
136311	Serratura SR 01 DX L470 / SR01 latch DX	37
136312	Serratura SR 99 DX / SR99 latch DX	27
136313	Serratura SR 02 DX / SR02 latch DX	32
136314	Serratura SR99 / SR99 latch	27
136317	Serratura SR 03 / SR03 latch	31
136319	Serratura SR 03 DX / SR03 latch DX	31
136320	Serratura SR 02 con comando a distanza DX / SR02 latch DX with remote control	33
136321	Serratura SR 321 DX / SR321 latch DX	39
136323	Serratura SR 01 DX L300 / SR01 latch DX L300	37
136325	Serratura SR03 DX / SR02 latch DX	46
136326	Serratura SR99 / SR99 latch	27
136327	Serratura SR321 / SR321 latch	39
136330	Serratura SR01 DX L740 / SR01 latch DX L740	37
136332	Serratura SX / Latch Left	43
136335	Serratura / Latch	35
136340	Serratura / Latch	35
137053	Serratura / Latch	36
137054	Serratura / Latch	36
137250	Serratura SR01 SX L680 / SR01 latch SX L680	37
137251	Serratura SR01 SX L765 / SR01 latch SX L765	37
137252	Serratura SR01 SX L711 / SR01 latch SX L711	37
137253	Serratura SR01 SX L570 / SR01 latch SX L570	38
137257	Chiusura cofanature SR20 SX / Bonnet closure SR20 L	91
137258	Serratura SR20 / SR20 Latch	40
137295	Serratura SR01 SX L754 / SR01 latch SX L754	37
137296	Serratura SR01 SX L470 / SR01 latch SX L470	38
137301	Serratura SX / Latch SX	39
137302	Serratura SR 302 SX / SR302 latch SX	34
137306	Serratura SR 32 -306 SX / SR32-306 latch SX	29
137307	Serratura SR 32 -307 SX / SR32-307 latch SX	29
137308	Serratura SR 99 SX / SR99 latch SX	26
137309	Serratura SR 99 SX con comando a distanza / SR99 latch SX with remote control	26
137310	Serratura SR 99 SX / SR99 latch SX	26
137311	Serratura SR 01 SX L470 / SR01 latch SX L470	37
137312	Serratura SR 99 SX / SR99 latch SX	27
137313	Serratura SR 02 SX / SR02 latch SX	32
137314	Serratura SR99 / SR99 latch	27
137317	Serratura SR03 / SR03 latch	31
137318	Chiusura cofanatura / Bonnet closure	81
137319	Serratura SR 03 SX / SR03 latch SX	31
137320	Serratura SR 02 con comando a distanza SX / SR 02 latch with remote control SX	33
137321	Serratura SR 321 SX / SR321 latch SX	39
137323	Serratura SR 01 SX L300 / SR01 latch SX L300	37
137324	Serratura / Latch	34
137325	Serratura SR03 SX / SR03 latch SX	46
137327	Serratura SR321 / SR321 latch	39
137329	Chiusura cofanatura / Bonnet closure	81
137330	Serratura SR01 SX L740 / SR01 latch SX L740	37
136332	Serratura DX / Latch Right	43
137336	Serratura / Latch	35
137340	Serratura / Latch	35
138004	Scontro registrabile / Adjustable striker	53

Indice Analitico / Analytical Index

138287	Kit Scontro / Striker Kit	52
138288	Scontro serratura / Door striker	52
138289	Piastrina / Plate	37
138290	Kit Scontro / Striker Kit	52
138291	Piastrina / Plate	53
138293	Scontro serratura / Door striker	51
138294	Scontro per chiavistello / Striker for bolt	101
138295	Scontro per chiavistello / Striker for bolt	101
138296	Scontro serratura / Door striker	51
138297	Scontro registrabile / Adjustable striker	53
138298	Scontro serratura / Door striker	51
138299	Scontro serratura / Door striker	51
138300	Scontro serratura / Door striker	51
138301	Scontro per chiusure finestrino / Striker for window closure	121
138302	Scontro per chiusure finestrino / Striker for window closure	121
138303	Protezione per scontro / Door striker protection	51
138304	Dado fissaggio scontro / Striker fixing nut	51
138305	Piastrina fissaggio scontro / Striker fixing plate	53
138306	Scontro registrabile / Adjustable striker	53
138307	Kit scontri / Striker Kit	53
138308	Scontro registrabile / Adjustable striker	53
138310	Scontro per chiusure finestrino / Striker for window closure	121
138311	Piastrina fissaggio scontro / Striker fixing plate	53
138313	Paracolpi / Bumper	140
138317	Pattino di centraggio porte cabine / Cab door centering shoe	50
138319	Piastrina zigrinata fissaggio scontro / Knurled fixing plate for striker	53
138320	Scontro maniglia finestrino / Striker window handle	113
138321	Scontro maniglia chiusura parabrezza / Striker for window closure	121
138322	Scontro / Striker	108
138323	Giunto con doppio fissaggio / Joint with double fixing	37
138345	Kit Scontro / Striker Kit	52
138400	Kit chiusura abitacolo DX / Cabin closing kit DX	42
138401	Kit chiusura abitacolo SX / Cabin closing kit SX	42
138404	Kit chiusura abitacolo con maniglia ad incasso DX / Cabin kit closure with flush handle DX	43
138405	Kit chiusura abitacolo con maniglia ad incasso SX / Cabin kit closure with flush handle SX	43
138407	Assieme serratura DX / Latch assembly DX	44
138408	Assieme serratura SX / Latch assembly SX	44
138409	Kit chiusura DX / Closure kit DX	44
138410	Kit chiusura SX / Closure kit SX	44
138412	Kit serratura SR20 DX con copertura / SR20 Kit Latch R with cover	47
138413	Kit serratura SR20 SX con copertura / SR20 Kit Latch S with cover	47
139303	Piastra fissaggio serratura SR 32(300-306-307) / Latch fixing plate SR32 (300-306-307)	28
139304	Piastrina filettata serratura SR 32(300-306-307) / Threaded plate latch SR32 (300-306-307)	28
139305	Piastra fissaggio serratura SR 02 / Latch fixing plate latch Sr02	32
139306	Piastra a saldare (grezza) fissaggio serratura DX / Welding fixing plate (raw) latch DX	30
139307	Piastra a saldare (grezza) fissaggio serratura SX / Welding fixing plate (raw) latch SX	30
139308	Piastra di fissaggio con guarnizione / Fixing plate with gasket	74
139310	Piastra fissaggio serratura SR20 / Fixing plate latch SR20	47
140097	Terminali / Terminal	87
140098	Terminali / Terminal	87
140099	Terminali / Terminal	87
140101	Piastrina chiusura / Closing plate	93
140108	Piastrina chiusura / Closing plate	93
140109	Piastrina chiusura / Closing plate	93
140110	Serratura chiusura sportelli / Latch closure for door	88
140140	Serratura chiusura sportelli / Latch closure for door	88
140141	Serratura chiusura cofanature con chiave / Bonnet latch with key	84
140142	Chiusura compressione a leva / Lever compression closure	80
140143	Chiusura compressione a leva / Lever compression closure	80
140145	Chiusura pulsante / Button closure	87
140154	Serratura per cofanatura con chiavi / Bonnet latch with key	85
140155	Maniglia ad incasso / Flush handle	20
140157	Maniglia ad incasso / Flush handle	86
140158	Scontro per chiusura 140157 / Striker for closure 140157	86
140164	Chiusura compressione a leva / Lever compression closure	83
140166	Chiusura a camma / Cam lock	93
140168	Chiusura a camma / Cam lock	93
140169	Chiusura a camma / Cam lock	94
140172	Chiusura a camma / Cam lock	94
140174	Chiusura a compressione a leva di sicurezza / Security lever compression closure	82
140180	Chiusura cofanatura / Bonnet closure	81
140181	Chiusura compressione a leva / Lever compression closure	80
140182	Serratura chiusura sportelli / Latch closure for door	88
140186	Chiusura compressione a leva / Lever compression closure	83
140191	Chiusura pulsante / Button closure	87

Indice Analitico / Analytical Index

142001	Chiusura cofanature con comando a cavo / Bonnet closure with cable control	88
142004	Chiusura cofanature con comando a cavo / Bonnet closure with cable control	89
142026	Chiusura cofanature con chiave esagonale / Bonnet closure with hexagonal key opening	89
142044	Cerniera / Hinge	61
142045	Cerniera / Hinge	61
142046	Cerniera / Hinge	64
142047	Cerniera / Hinge	65
142049	Cerniera / Hinge	65
142063	Cerniera a doppia piega a saldare / Double hinge folding to weld	57
142066	Cerniera a piega singola a saldare / Single folding hinge to weld	57
142067	Cerniera con ribaltina piatta a saldare / Hinge with flat flap to weld	56
142071	Cerniera con ribaltina piatta registrabile / Hinge with adjustable plate flap	56
142073	Cerniera con asole / Metal hinge with slabs	67
142074	Cerniera con viti incorporate / Metal hinge with incorporated screws	66
142075	Cerniera in metallo / Metal hinge	68
142078	Cerniera a saldare / Hinge to weld	58
142080	Cerniera con molla / Hinge with spring	68
142081	Cerniera inox / Inox hinge	67
142084	Cerniera in metallo / Metal hinge	63
142085	Cerniera in metallo spessore 5 mm / 5mm thickness metal hinge	60
142086	Cerniera in metallo spessore 5 mm / 5mm thickness metal hinge	60
142088	Cerniera / Hinge	74
142090	Cerniera / Hinge	62
142095	Cerniera / Hinge	74
142096	Cerniera / Hinge	75
142097	Cerniera / Hinge	60
142098	Chiusura cofanatura / Bonnet closure	89
142099	Tirante porta / Door puller	140
142100	Tirante porta / Door puller	140
142102	Chiusura chiavistello / Bolt closure	98
142103	Chiusura chiavistello / Bolt closure	98
142104	Chiusura chiavistello / Bolt closure	98
142105	Chiusura chiavistello / Bolt closure	98
142106	Chiusura chiavistello con arresto / Bolt closure with arrest	100
142108	Chiusura chiavistello / Bolt closure	99
142109	Chiusura chiavistello / Bolt closure	99
142110	Chiusura chiavistello con corsa regolabile / Adjustable bolt closure	99
142111	Posizionatore a molla / Spring positioner	101
142112	Chiusura chiavistello con arresto / Bolt closure with arrest	100
142113	Chiusura chiavistello con arresto / Bolt closure with arrest	100
143001	Chiusura in gomma per cofanature " tipo Abarth " / Bonnet rubber lock type "Abarth"	96
143002	Chiusura in gomma per cofanature " tipo N.T. " / Bonnet rubber lock type N.T.	96
143003	Chiusura in gomma per cofanature " tipo Mignon " / Bonnet rubber lock type Mignon	96
143023	Crochet Ø13 / Crochet Ø13	131
144997	Pomello protettivo leva serrature / Protective knobs for lever latches	138
144998	Pomello protettivo leva serrature / Protective knobs for lever latches	138
144999	Pomello protettivo leva serrature / Protective knobs for lever latches	138
145000	Pomello protettivo leva serrature / Protective knobs for lever latches	138
145289	Blocchetto per vetri scorrevoli / Sliding glass block	123
145291	Chiusura a camma / Cam closure	95
145292	Chiusura rapida a leva / Quick lever closure	97
145293	Chiusura registrabile a leva in acciaio / Adjustable steel lever closure	97
145294	Blocchetto fissaggio vetro / Glass fixing blocks	139
145295	Blocchetto fissaggio vetro / Glass fixing blocks	139
145297	Chiusura a pressione / Pression closure	92
145298	Blocchetto per fissaggio cristalli in piano / Flat glass fixing block	139
145299	Chiusura a pressione / Pression closure	92
145300	Maniglia chiusura finestrino DX / Window closure handle DX	115
145301	Maniglia chiusura finestrino SX / Window closure handle SX	115
145302	Chiusura in gomma per cofanatura / Soft draw latch	96
145304	Maniglia chiusura finestrino DX / Window closure handle DX	115
145305	Maniglia chiusura finestrino SX / Window closure handle SX	115
145306	Maniglia apertura finestrino a scatto / Snap handle for window closure	116
145307	Pomello blocca vetro a scatto per vetri scorrevoli / Glass locking knob for sliding glass	124
145309	Pomello scorri vetro / Slider knob	123
145312	Blocchetto fissaggio vetro / Glass fixing blocks	139
145313	Maniglia apert. finestrino con sgancio emergenza / Handle for open the window with emergency release	116
145316	Maniglia apertura finestrino a scatto / Snap handle for opening the window	117
145317	Maniglia apert. finestrino con sgancio emergenza / Handle for open the window with emergency release	117
145320	Chiusura finestrino kit DX / Window closure kit DX	106
145321	Chiusura finestrino kit SX / Window closure kit SX	106
145322	Chiusura finestrino kit DX / Window closure kit DX	105
145323	Chiusura finestrino kit SX / Window closure kit SX	105
145324	Chiusura finestrino kit super DX / Window closure kit special DX	105
145325	Chiusura finestrino kit super SX / Window closure kit special SX	105

Indice Analitico / Analytical Index

145326	Chiusura finestrino kit DX / Window closure kit DX	107
145327	Chiusura finestrino kit SX / Window closure kit SX	107
145328	Chiusura finestrino kit con aggancio corto DX / Window closure kit with short coupling DX	107
145329	Chiusura finestrino kit con aggancio corto SX / Window closure kit with short coupling SX	107
145330	Chiusura finestrino kit con aggancio corto DX / Window closure kit with short coupling DX	106
145331	Chiusura finestrino kit con aggancio corto SX / Window closure kit with short coupling SX	106
145332	Chiusura finestrino kit con aggancio corto DX / Window closure kit with short coupling DX	105
145333	Chiusura finestrino kit con aggancio corto SX / Window closure kit with short coupling SX	105
145334	Maniglia chiusura finestrino a scatto DX / Snap handle for window closure DX	118
145335	Maniglia chiusura finestrino a scatto SX / Snap handle for window closure SX	118
145336	Maniglia apert. finestrino, sgancio emergenza DX / Handle for open the window, emergency release DX	118
145337	Maniglia apert. finestrino, sgancio emergenza SX / Handle for open the window, emergency release SX	118
145338	Maniglia doppio comando DX / Double control handle DX	104
145339	Maniglia doppio comando SX / Double control handle SX	104
145340	Chiusura finestrino con impugnatura centrale / Window closure with central handle	109
145341	Chiusura finestrino con impugnatura centrale / Window closure with central handle	111
145346	Maniglia chiusura finestrino / Window closure handle	112
145347	Maniglia apertura-chiusura / Opening-closing handle	113
145348	Dispositivo di arresto per vetri scorrevoli DX / Stopping device for sliding glasses DX	122
145349	Dispositivo di arresto per vetri scorrevoli DX / Stopping device for sliding glasses DX	122
145350	Maniglia chiusura parabrezza / Windshield closing handle	113
145351	Maniglia chiusura parabrezza / Windshield closing handle	115
145352	Chiusura finestrino con impugnatura centrale / Window closure with central handle	109
145353	Chiusura finestrino con impugnatura centrale / Window closure with central handle	110
145354	Chiusura finestrino con impugnatura centrale / Window closure with central handle	110
145355	Chiusura finestrino con impugnatura centrale / Window closure with central handle	109
145356	Chiusura finestrino con impugnatura centrale / Window closure with central handle	109
145357	Maniglia chiusura finestrino doppia / Double window closure handle	120
145358	Maniglia chius. finestrino doppia, sgancio d'emergenza / Double window closure handle, emergency release	120
145359	Kit maniglia chiusura parabrezza doppia posizione DX / Two position window closure handle DX	108
145360	Kit maniglia chiusura parabrezza doppia posizione SX / Two position window closure handle SX	108
145361	Dispositivo di arresto per vetri scorrevoli con distanziale / Stopping device for sliding glasses with spacer	122
145362	Dispositivo di arresto per vetri scorrevoli con distanziale / Stopping device for sliding glasses with spacer	122
145364	Maniglia apertura finestrino con sgancio d'emergenza / Opening window handle with emergency release	117
145365	Maniglia apertura finestrino / Opening window handle	117
145368	Kit maniglia chiusura parabrezza doppia posizione DX / Two position window closure handle DX	108
145369	Kit maniglia chiusura parabrezza doppia posizione SX / Two position window closure handle SX	108
145370	Chiusura finestrino kit super SX / Window closure kit special SX	105
145371	Chiusura finestrino kit super SX / Window closure kit special SX	105
145380	Maniglia chiusura finestrino a scatto / Snap handle for window closure	119
145381	Maniglia chiusura finestrino a scatto / Snap handle for window closure	119
146282	Supporto di fissaggio / Fixing support	116
146283	Perno coppiglia per sgancio d'emergenza / Forelock pin for emergency release	118
146292	Attacco molla a gas in acciaio / Steel gas spring connection	131
146293	Distanziale / Spacer	122
146296	Distanziale per chiusura finestrino / Spacer for closure window	107
146297	Cerniera / Hinge	71
146300	Cerniera / Hinge	71
146301	Attacco molla a gas kit completo / Gas spring connection complete kit	130
146302	Attacco molla a gas / Gas spring connection	130
146303	Corpo attacco molla a gas / Gas spring connection body	130
146304	Attacco molla a gas kit completo / Gas spring connection complete kit	130
146305	Tassello distanziale per cerniera / Hinge spacer	77
146307	Cerniera parte mobile / Mobile part hinge	76
146308	Cerniera parte fissa / Fix part hinge	76
146310	Cerniera / Hinge	71
146311	Cerniera + gommino + distanziale	70
146312	Cerniera / Hinge	70
146314	Cerniera / Hinge	70
146315	Cerniera / Hinge	63
146318	Cerniera con cover / Hinge with cover	64
146320	Cerniera / Hinge	71
146322	Cerniera a saldare / Hinge to weld	59
146327	Cerniera / Hinge	71
146330	Cerniera / Hinge	72
146331	Cerniera / Hinge	62
146332	Cerniera / Hinge	73
146334	Cerniera / Hinge	69
146335	Cerniera a saldare / Hinge to weld	59
146336	Cerniera / Hinge	71
160400	Cremagliera per cristalli scorrevoli / Rack for sliding glass	124
160401	Cremagliera per cristalli scorrevoli / Rack for sliding glass	124
160403	Guida vetro destra / Right glass guide	124
160404	Guida vetro sinistra / Left glass guide	124

Indice Analitico / Analytical Index

166001	Porta thermos-bottiglie / Thermos-bottle holder	142
166002	Porta documenti / Document holder	143

CONTATTI



10090 Bruino (TO)
Via Volvera 88/4



Telefono +39 011.9086490



info@metalplast-soprana.com
metalplast-soprana.com



METALPLAST SOPRANA

