



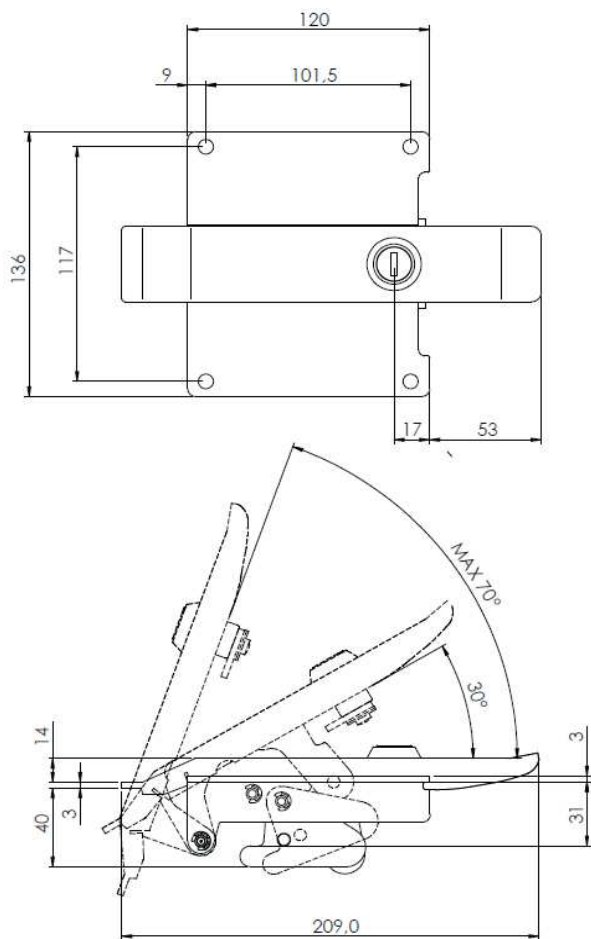
Chiusure

Locks

CHIUSURA COMPRESSIONE A LEVA

LEVER COMPRESSION CLOSURE

Art.140143 / 140142 / 140181



129304



129305

VERSIONE ROTAZIONE CHIAVE

- 180° - CHIAVE ESTRAIBILE A SERRATURA CHIUSA, E APERTA
- Art.140143 VERSIONE CON CHIAVE Art.129304
- Art.140142 VERSIONE CON CHIAVE Art.129305
- 90° - CHIAVE ESTRAIBILE SOLO A SERRATURA CHIUSA
(NORMA MOTHER REGULATION)
- Art.140181 VERSIONE CON CHIAVE Art.129305

KEY ROTATION VERSION

- 180° - REMOVABLE KEY WITH CLOSED AND OPENED LOCK
- Art.140143 VERSION WITH KEY Art.129304
- Art.140142 VERSION WITH KEY Art.129305
- 90° - REMOVABLE KEY ONLY WITH CLOSED LOCK
(NORMA MOTHER REGULATION)
- Art.140181 VERSION WITH KEY Art.129305

CARATTERISTICHE:

- Struttura: acciaio 3mm zincato
- Leva apertura: acciaio verniciato cataforesi a polvere nero



FEATURES:

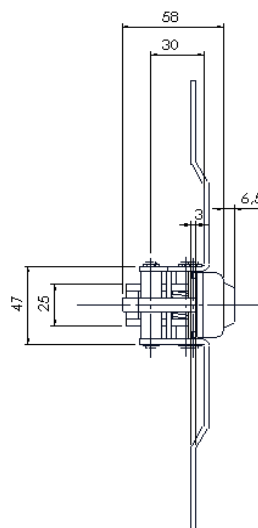
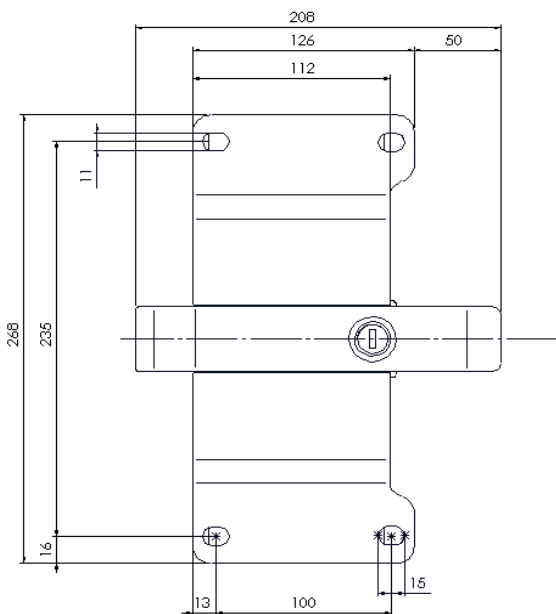
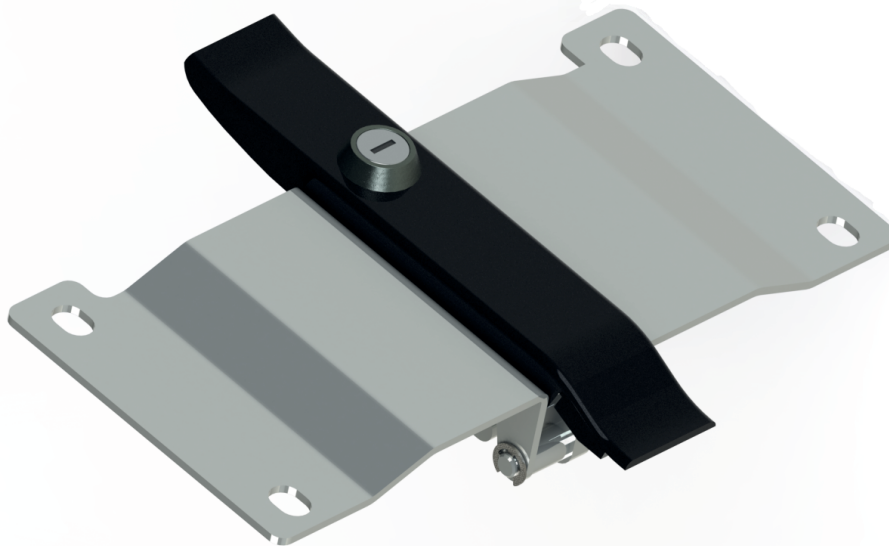
- Structure: 3mm thickness zinc plated steel
- Opning lever: black powder-coated steel



CHIUSURA COMPRESSIONE A LEVA

LEVER COMPRESSION CLOSURE

Art.137318 / 137329 / 140180



129304



129305

VERSIONE ROTAZIONE CHIAVE

- 180° - CHIAVE ESTRAIBILE A SERRATURA CHIUSA, E APERTA
- Art.137318 VERSIONE CON CHIAVE Art.129304
- Art.137329 VERSIONE CON CHIAVE Art.129305
- 90° - CHIAVE ESTRAIBILE SOLO A SERRATURA CHIUSA
- Art.140180 VERSIONE CON CHIAVE Art.129305

KEY VERSION ROTATION

- 180° - REMOVABLE KEY WITH CLOSED AND OPENED LOCK
- Art.137318 VERSION WITH KEY Art.129304
- Art.137329 VERSION WITH KEY Art.129305
- 90° - REMOVABLE KEY ONLY WITH CLOSED LOCK
- Art.140180 VERSION WITH KEY Art.129305

CARATTERISTICHE:

- Struttura: acciaio 3mm zincato
- Leva apertura: acciaio verniciato cataforesi a polvere nero



FEATURES:

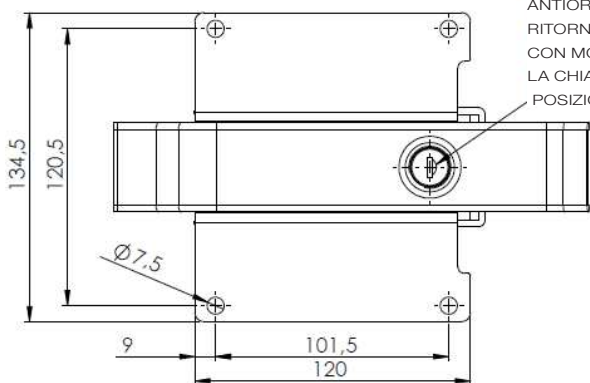
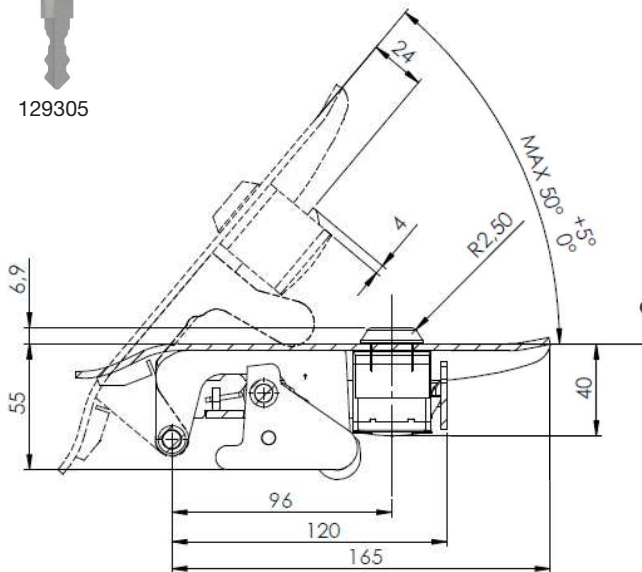
- Structure: 3mm thickness zinc plated steel
- Opening lever: black powder-coated steel



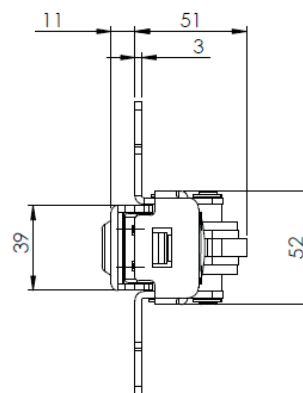
CHIUSURA COMPRESSIONE A LEVA DI SICUREZZA

SECURITY LEVER COMPRESSION CLOSURE

Art.140174



ROTAZIONE CHIAVE 90° IN SENSO ANTIORARIO PER APRIRE, RITORNO ALLA POSIZIONE INIZIALE CON MOLLA. LA CHIAVE E' ESTRAIBILE SOLO NELLA POSIZIONE INIZIALE



FUNZIONAMENTO:

APRIBILE SOLO TRAMITE CHIAVE INSERITA E RUOTATA DI 90°. RICHIUDIBILE ANCHE SENZA CHIAVE.

Art.CONFORME ALLA
NORMATIVA "MOTHER REGULATION" (UE 167/2013)

OPERATION:

OPENING ONLY THROUGH THE KEY INSERTED AND TURNED 90°. ALSO REFILLABLE WITHOUT KEY

Art.CONFORMING TO
"MOTHER REGULATION" REGULATION (UE 167/2013)

CARATTERISTICHE:

- Struttura: acciaio 3mm zincato
- Leva apertura: acciaio verniciato cataforesi a polvere nero



FEATURES:

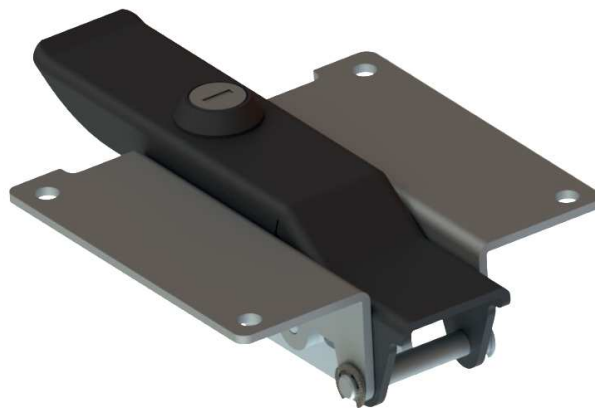
- Structure: 3mm thick zinc plated steel
- Lever: black powder-coated steel



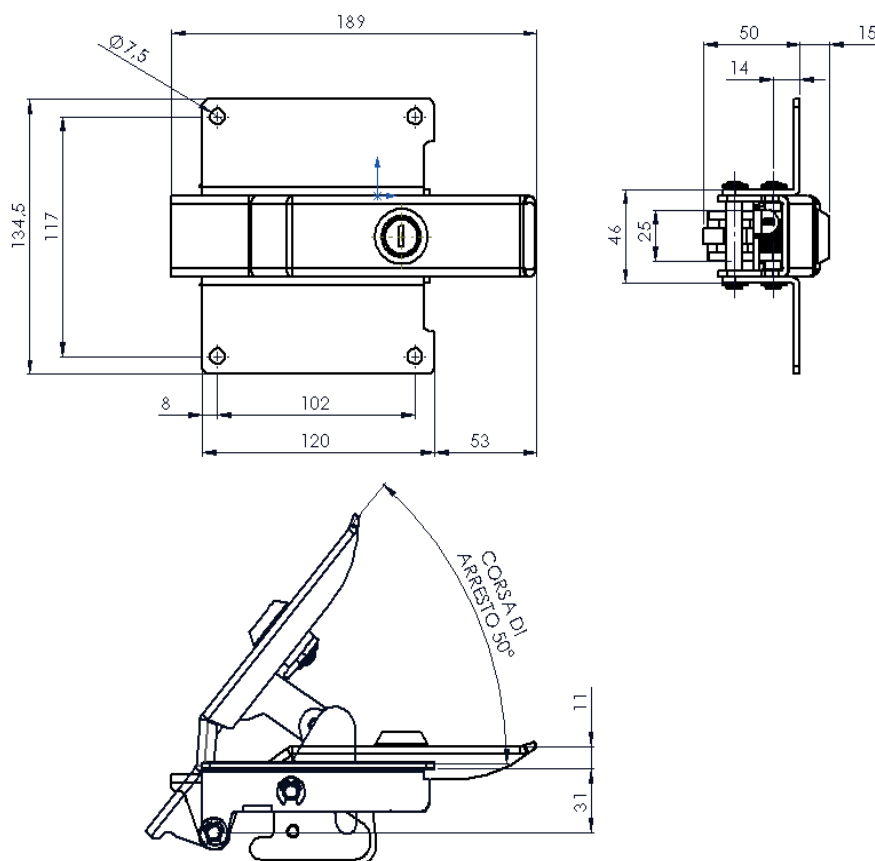
CHIUSURA COMPRESSIONE A LEVA

LEVER COMPRESSION CLOSURE

Art.140164 / 140186



129305



CARATTERISTICHE:

- Struttura: acciaio 3mm zincato
- Leva apertura: acciaio verniciato cataforesi a polvere nero

180° - Chiave estraibile a serratura chiusa, e aperta

- Cod. 140164 Versione con chiave art. 129305

90° - Chiave estraibile solo a serratura chiusa (mother regulation UE 167/2013)

- Cod. 140186 Versione con chiave art. 129305



FEATURES:

- Structure: 3mm thick zinc plated steel
- Opening lever: black powder-coated steel

180° - Removable key with closed lock, and open

- Art. 140164 Version with key art. 129305

90° - Key removable only with closed lock (mother regulation UE 167/2013)

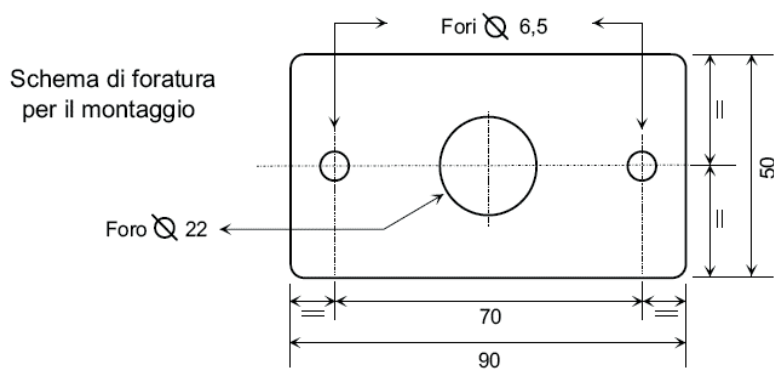
- Art. 140186 Version with key art. 129305



SERRATURA PER COFANATURA CON CHIAVI

BONNET LATCH WITH KEY

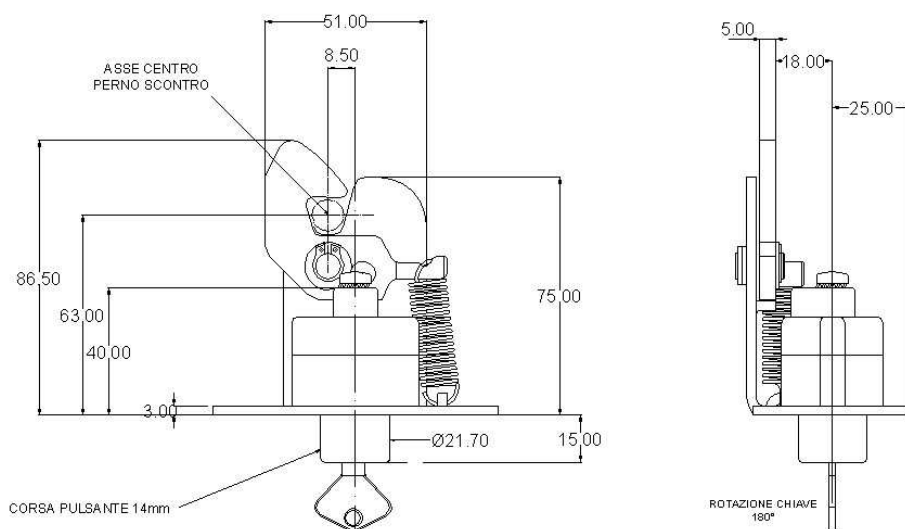
Art.140141



129303



129305



CARATTERISTICHE:

- Struttura: acciaio 3mm zincato
 - Pulsante e corpo: poliammide F.V. UV
 - Chiave: standard Art.129303
- Su richiesta disponibile con chiave Art.129305



FEATURES:

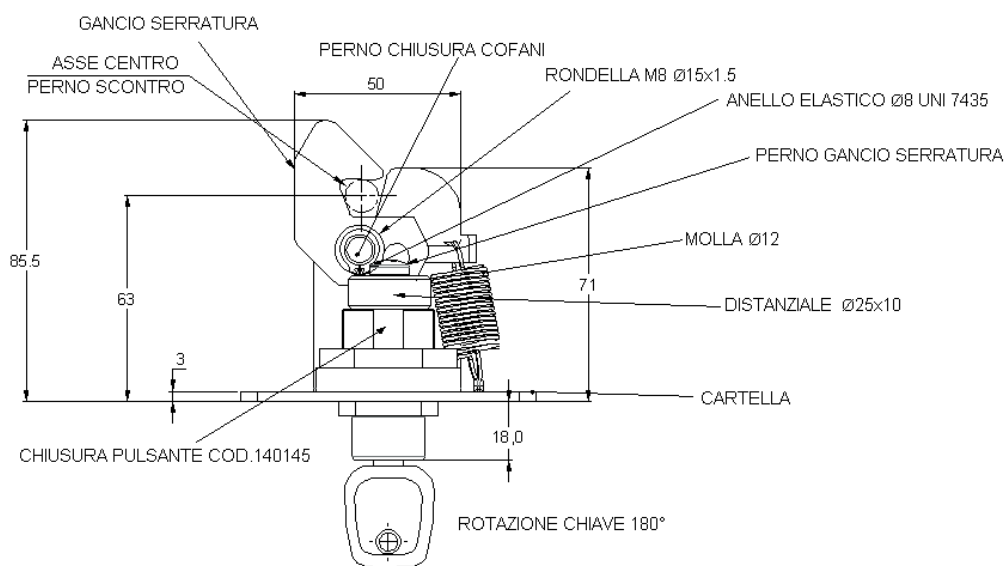
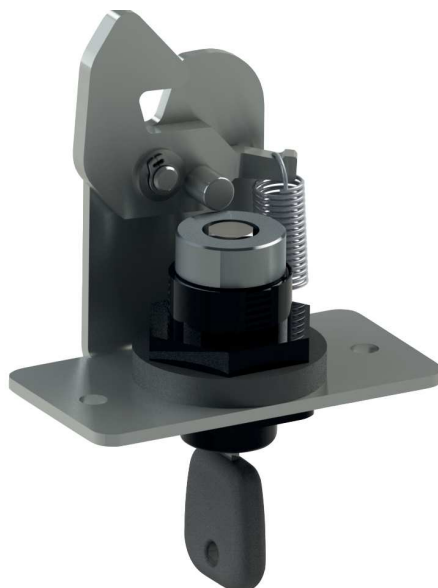
- Structure: zinc plated steel, 3mm thick
 - Button and base: polyamide GF UV
 - Key: standard Art.129303
- On demand, available with key Art.129305



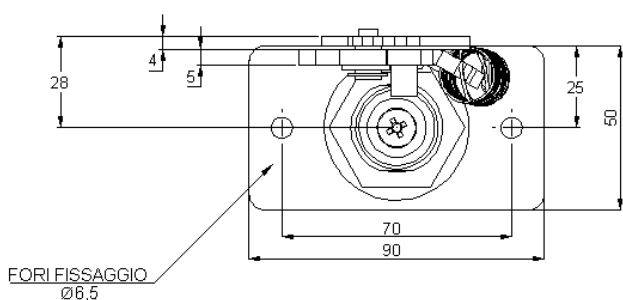
SERRATURA PER COFANATURA CON CHIAVI

BONNET LATCH WITH KEY

Art.140154



129305



CARATTERISTICHE:

- Struttura: acciaio 3mm zincato
 - Pulsante e corpo: Art.140145
 - Chiave: Art.129305
- Su richiesta disponibile con altre chiavi



FEATURES:

- Structure: 3mm thick zinc plated steel
 - Button and base: Art.140145
 - Key: Art. 129305
- On demand it is available with other keys



MANIGLIA AD INCASSO

FLUSH HANDLE

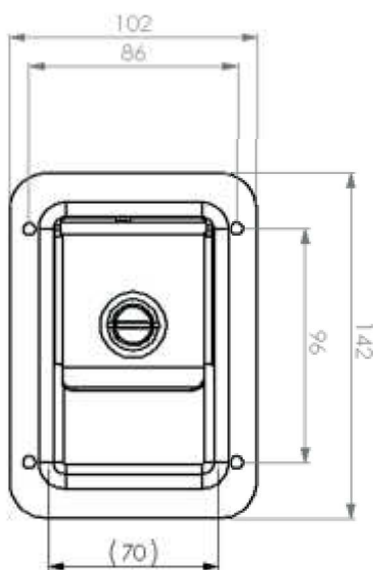
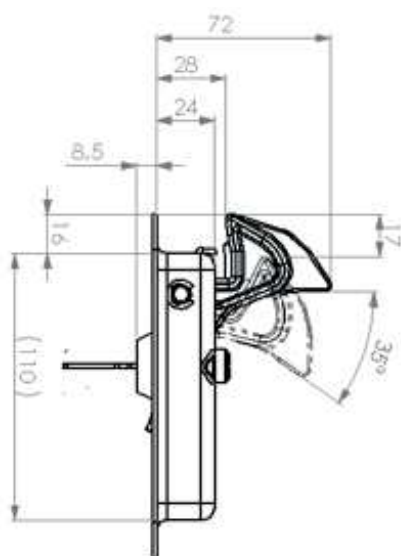
Art.140157



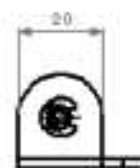
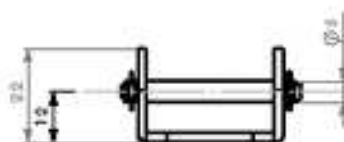
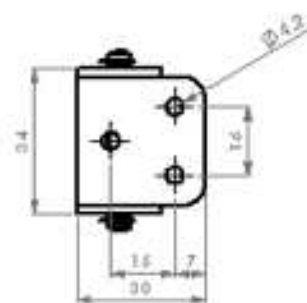
129304



129305



SCONTRO Art.140158
STRIKER Art.140158



DISPONIBILE IN DIVERSI MODELLI :

- ART 140157: STRUTTURA ZINCATA, CON 2 CHIAVI
- ART 140157/A: STRUTTURA VERNICIATA NERO, CON 2 CHIAVI
- ART 140157/B: STRUTTURA ZINCATA, SENZA CHIAVE
- ART 140157/C: STRUTTURA VERNICIATA NERO, SENZA CHIAVE

AVAILABLE IN DIFFERENT MODELS:

- Art.140157: STRUCTURE ZINC PLATED STEEL WITH 2 KEYS
- Art.140157/A: STRUCTURE BLACK POWDER VARNISHED, WITH 2 KEYS
- Art.140157/B: STRUCTURE ZINC PLATED STEEL WITHOUT KEYS
- Art.140157/C: STRUCTURE BLACK POWDER VARNISHED, WITHOUT KEYS

CARATTERISTICHE:

- Struttura: acciaio 2mm
- Sportello: acciaio 2mm
- Gancio: poliammide F.V. nero
- Chiave: Art.129304
- (A richiesta fornito con chiave Art.129305)



FEATURES:

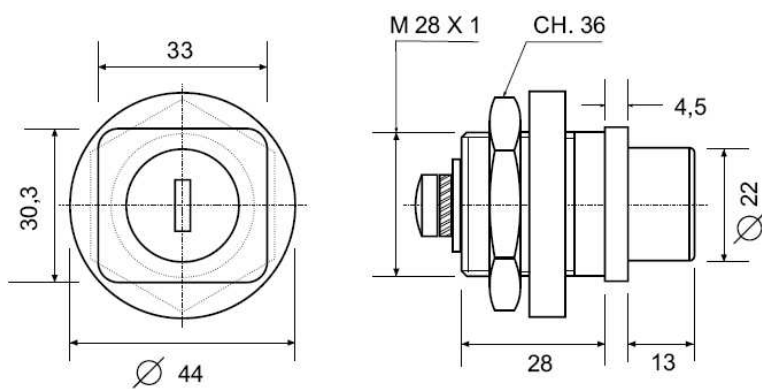
- Structure: 2mm thickness steel
- Paddle: 2mm thickness steel
- Hook: polyamide GF black
- Key: Art.129304
- (on request provided with key Art.129305)



CHIUSURA A PULSANTE

BOTTON CLOSURE

Art.140145



129305

Art.140145 FORNITO CON CHIAVE Art.129305
(A RICHIESTA FORNITO CON CHIAVI DIVERSE)

Art.140145 PROVIDED WITH KEY (Art.129305)
(ON DEMAND IT IS AVAILABLE WITH OTHER KEYS)

CARATTERISTICHE:

- Pulsante, corpo e dado: Zama finitura cataforesi a polvere nero;
- Chiave: art.129305;
- Rondella: poliammide



FEATURES:

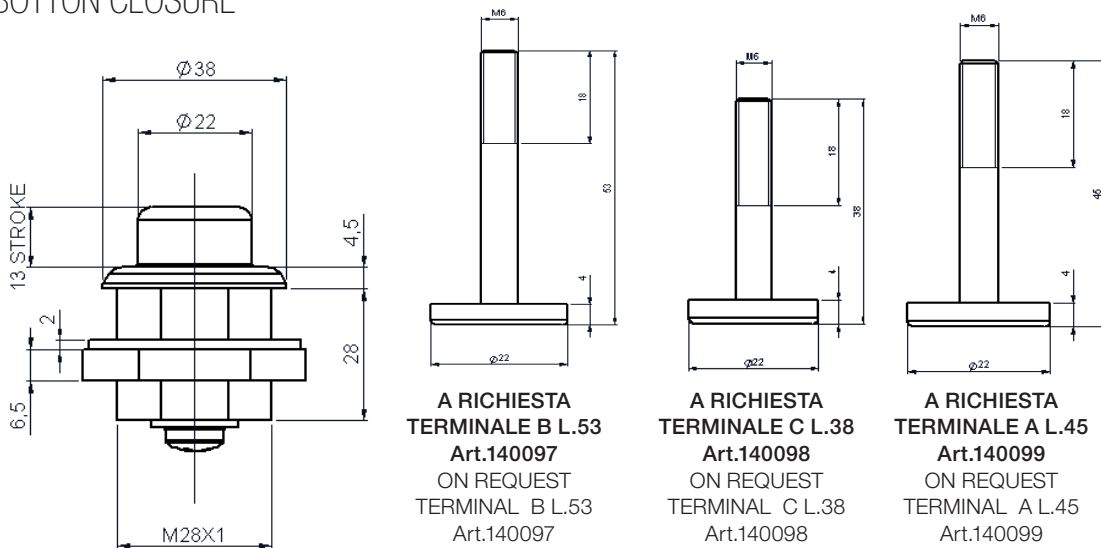
- Button, base and nut: black powder-coated Aluminum alloy;
- Key Art.129305;
- Spacer: polyamide



CHIUSURA A PULSANTE

BOTTON CLOSURE

Art.140191



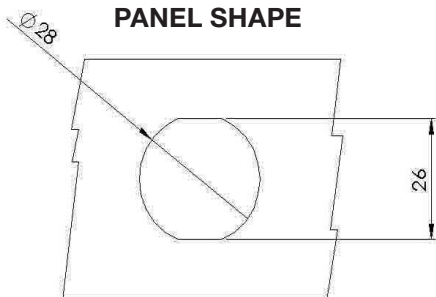
A RICHIESTA
TERMINALE B L.53
Art.140097
ON REQUEST
TERMINAL B L.53
Art.140097

A RICHIESTA
TERMINALE C L.38
Art.140098
ON REQUEST
TERMINAL C L.38
Art.140098

A RICHIESTA
TERMINALE A L.45
Art.140099
ON REQUEST
TERMINAL A L.45
Art.140099



SEDE PANNELLO PANEL SHAPE



CARATTERISTICHE:

- Pulsante, corpo e dado: Zama finitura cataforesi a polvere nero;
- Chiave: Art. 129305 - cifratura 14603;
- Rondella : acciaio zincato;



FEATURES:

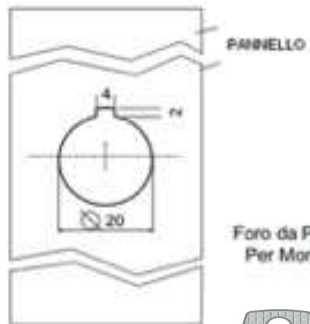
- Button, base and nut: Black powder-coated aluminum alloy;
- Key: Art.129305 - key code 14603;
- Spacer: Zinc plated steel;



SERRATURA CHIUSURA SPORTELLI

LATCH CLOSURE FOR DOOR

Art. 140140 / 140110 / 140182



Foro da Praticare Per Montaggio



129304



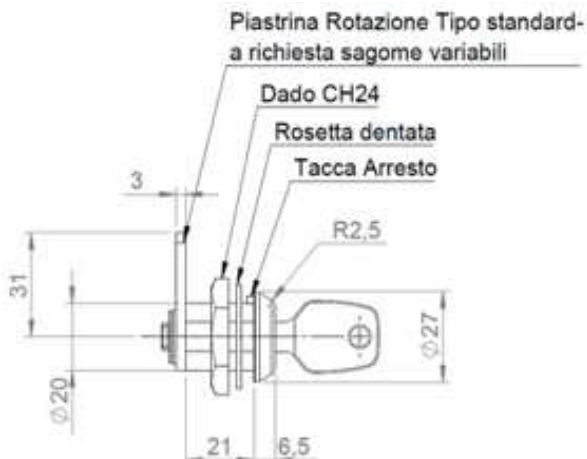
129305

VERSIONE ROTAZIONE CHIAVE

- 180° - CHIAVE ESTRAIBILE A SERRATURA CHIUSA, E APERTA
- Art.140140 - CHIAVE ART. 129304
- Art.140110 - CHIAVE ART. 129305
- 90° - CHIAVE ESTRAIBILE SOLO A SERRATURA CHIUSA (NORMA MOTHER REGULATION)
- Art.140182 - FINITURA ZINCATA - CHIAVE ART. 129305

VERSION VERSION KEY

- 180° - - REMOVABLE KEY WITH CLOSED AND OPENED LOCK-
- Art.140140 - KEY ART. 129304
- Art.140110 - KEY ART. 129305
- 90° - REMOVABLE KEY ONLY WITH CLOSED LOCK (NORMA MOTHER REGULATION)
- Art.140182 - ZINC PLATED - KEY ART. 129305



CARATTERISTICHE:

- Materiale: zama
- Finitura: zincatura
- Chiave: esagono 26mm

FEATURES:

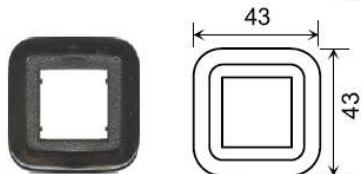
- Material: zinc alloy
- Zinc plated
- Key: exagon 26mm



CONTROMANIGLIA PER APERTURA A CAVO

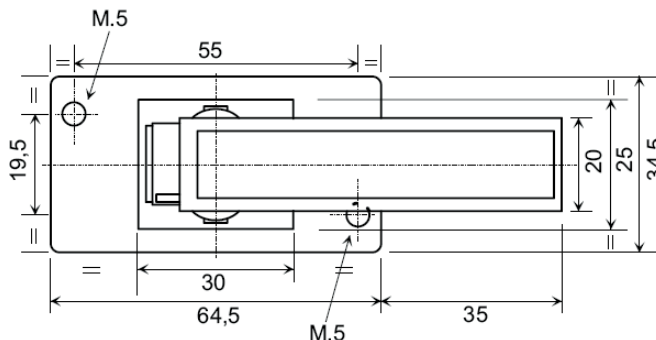
COUNTER HANDLE FOR CABLE OPENING

Art.126105



GHIERA DI COPERTURA
Art.130010

COVER FERRULE
Art.130010



CARATTERISTICHE:

- Contromaniglia: pom nero UV
- Leva: zama verniciata poliesteri Nera
- Ghiera: ABS nero

FEATURES:

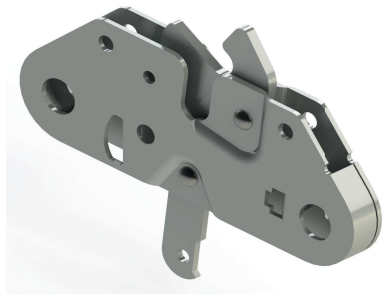
- Counter handle: pom UV black
- Lever: black powder coated zinc alloy
- Ferrule: black ABS



CHIUSURA COFANATURA CON COMANDO A CAVO

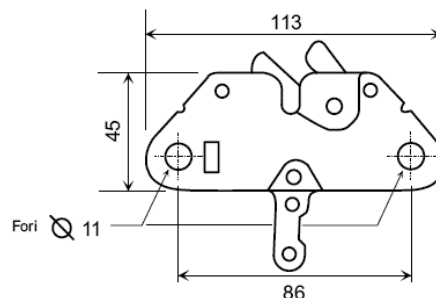
BONNET CLOSURE WITH CABLE CONTROL

Art.142001



STRUTTURA IN ACCIAIO
1,5mm ZINCATO

1,5mm THICKNESS ZINC
PLATED STRUCTURE



CHIUSURA COFANATURA

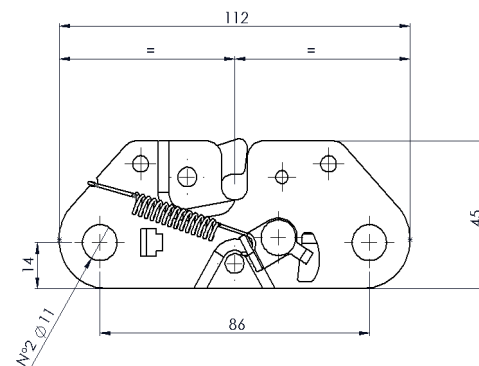
BONNET CLOSURE

Art.142004



STRUTTURA IN ACCIAIO
1,5mm ZINCATO

1,5mm THICKNESS ZINC
PLATED STRUCTURE



CHIUSURA COFANATURA CON APERTURA A CHIAVE ESAGONALE

BONNET CLOSURE WITH HEXAGONAL KEY OPENING

Art.142026

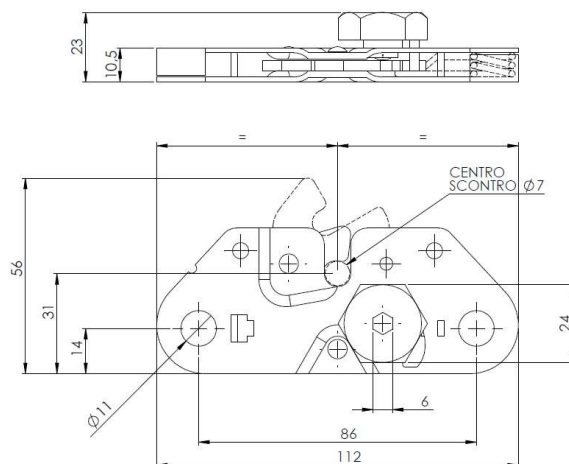


STRUTTURA IN ACCIAIO
1,5mm ZINCATO

1,5mm THICKNESS ZINC
PLATED STRUCTURE

ESAGONO INCASSATO PER
APERTURA 6mm

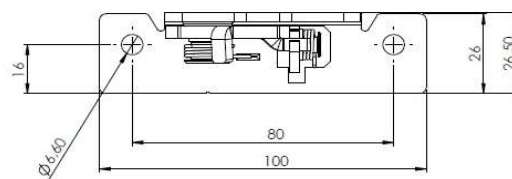
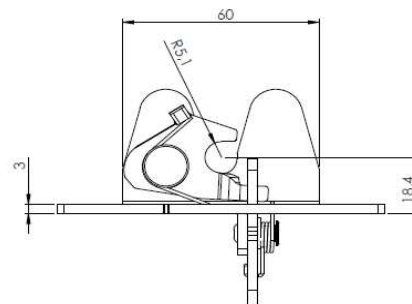
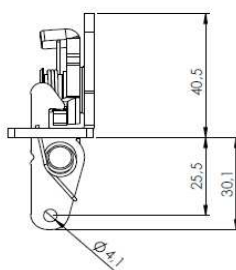
BUILT-IN HEXAGON FOR 6mm
OPENING



CHIUSURA COFANATURA

BONNET CLOSURE

Art.142098



CARATTERISTICHE:

- Struttura in acciaio zincato 3mm
- Molle in acciaio inox



FEATURES:

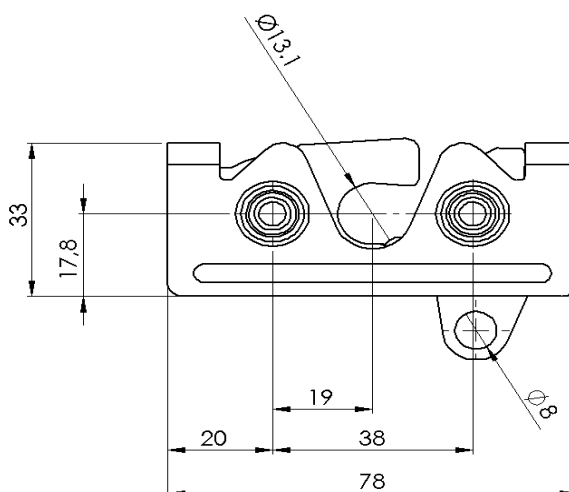
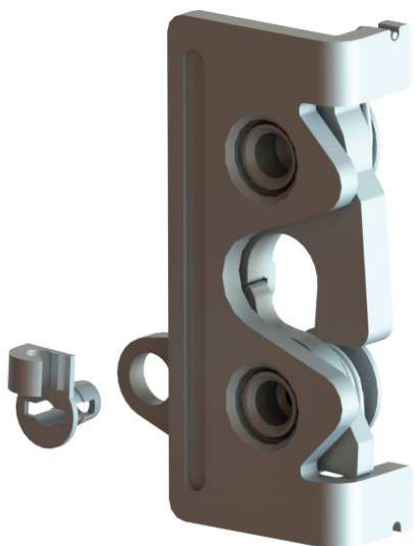
- Structure 3mm thickness zinc plated steel
- Stainless steel springs



CHIUSURA COFANATURA

BONNET CLOSURE

Art.136254 / 136255



Art.128010 FORNITO SU RICHIESTA

Art.128010 PROVIDED ON REQUEST

VERSIONI / VERSIONS:

ART.136254: CON FORI DI FISSAGGIO FILETTATI M6
(COME DISEGNO)

ART.136255: CON FORI DI FISSAGGIO Ø6,5

ART.136254: WITH M6 THREADED FIXING HOLES
(AS A DESIGN)

ART.136255: WITH FIXING HOLES Ø6.5

CARATTERISTICHE:

- Struttura: in acciaio spessore 4mm zincato
- Settori d'arresto: in acciaio spessore 4mm carbonitrurato e zincato
- Molle: in acciaio inox
- Piastra riparo settore : acciaio inox



FEATURES:

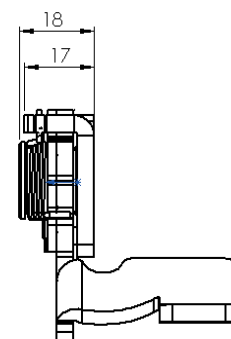
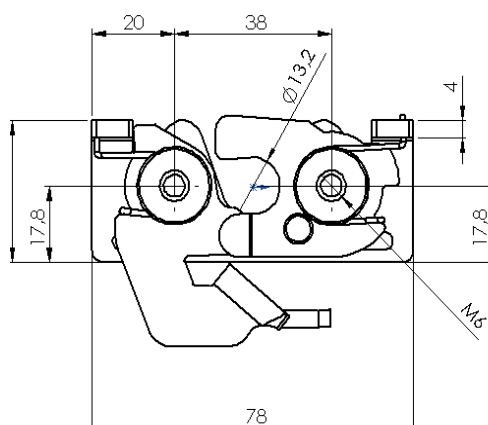
- Structure: 4mm thickness zinc plated steel
- Sectors: carbonitrided and zinc plated Steel (4mm thickness)
- Springs: inox
- Sector cover plate : inox steel



CHIUSURA COFANATURA

BONNET CLOSURE

Art.136256



ART.136256: CON FORI DI FISSAGGIO FILETTATI M6
(COME DISEGNO)

ART.136256: WITH M6 THREADED FIXING HOLES
(AS A DESIGN)

CARATTERISTICHE:

- Struttura: in acciaio spessore 4mm zincato
- Settori: in acciaio spessore 4mm carbonitrurato e zincato
- Molle: in acciaio inox
- Piastra riparo settore : acciaio inox



FEATURES:

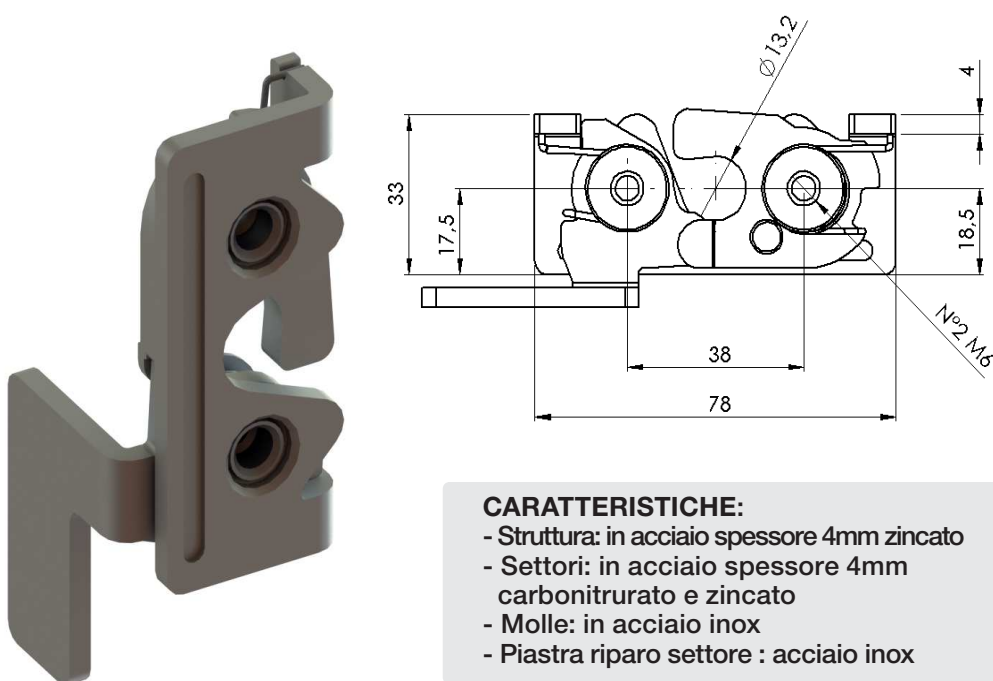
- Structure: 4mm thickness zinc plated steel
- Sectors: carbonitrided and zinc plated Steel (4mm thickness)
- Springs: inox
- Sector cover plate : inox steel



CHIUSURA COFANATURA

BONNET CLOSURE

Art.136259



CARATTERISTICHE:

- Struttura: in acciaio spessore 4mm zincato
- Settori: in acciaio spessore 4mm carbonitrurato e zincato
- Molle: in acciaio inox
- Piastra riparo settore : acciaio inox



FEATURES:

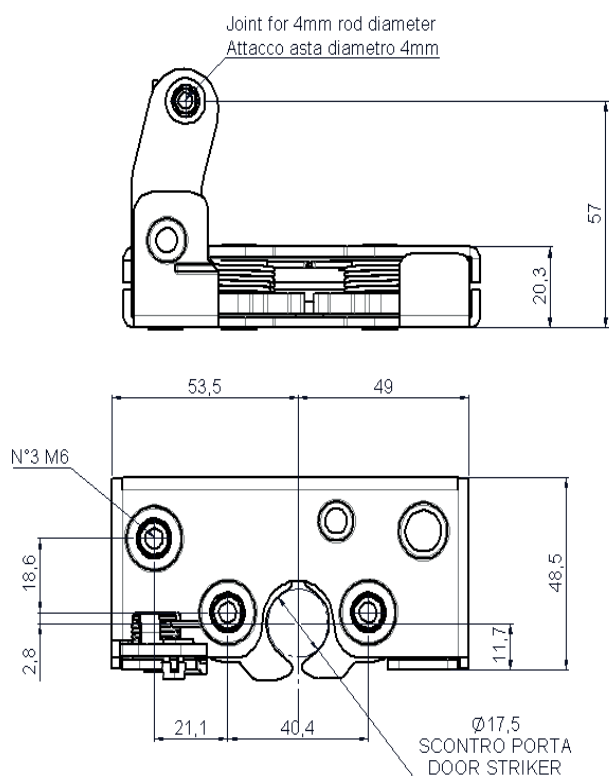
- Structure: 4mm thickness zinc plated steel
- Sectors: carbonitrided and zinc plated Steel (4mm thickness)
- Springs: inox
- Sector cover plate : inox steel



CHIUSURA COFANATURA SR20

BONNET CLOSURE SR20

Art.136257 / 137257



L'immagine rappresenta la chiusura destra Art. 136257
The picture represents the right closure Art. 136257

CARATTERISTICHE:

- Struttura: in acciaio zincato;
- Settori carbonitrurati e zincati;
- Chiusura a doppio scatto;
- Scontro porta Ø17 mm.



FEATURES:

- Structure: zinc plated steel;
- Sectors carbonitrided and zinc plated
- Double stage closure;
- Ø17 mm door strike.



CHIUSURA A PRESSIONE

PRESSION CLOSURE

Art.145297-145299



CARATTERISTICHE:

- Corpo-leva pulsante: materiale lega di zinco finitura verniciatura a polimeri neri
- Supporto di montaggio: materiale acciaio 2.5mm zincato
- Vite di regolazione M5x20, puntale in gomma TVP 90SH



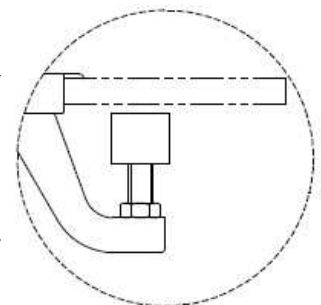
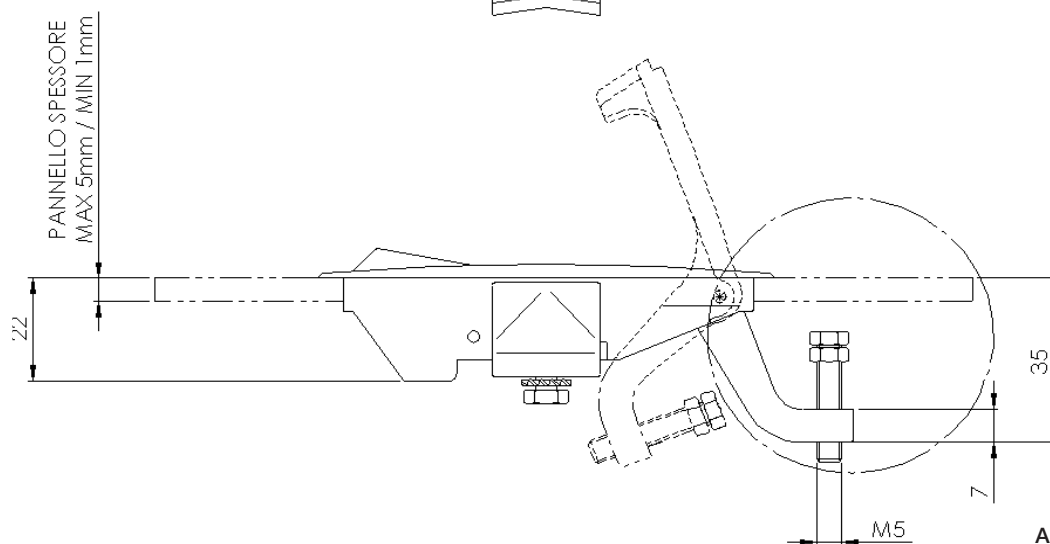
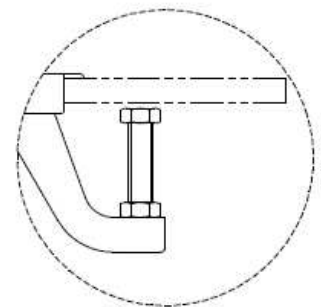
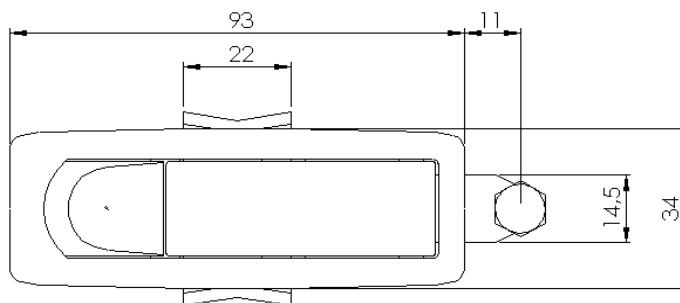
FEATURES:

- Body-lever button: black powder coated zinc alloy, finish black powder coated
- Support assembly 2.5mm thickness zinc plate steel
- Adjustin screw M5x20 with rubbered tip TVP 90 sh



Art.145297: VERSIONE CON VITE DI REGOLAZIONE

Art.145297: VERSION WITH ADJUSTMENT SCREW



Art.145299: VERSIONE CON VITE DI REGOLAZIONE GOMMATA

Art.145299: VERSION WITH RUBBERED AJUSTMENT SCREW

CHIUSURA A CAMMA

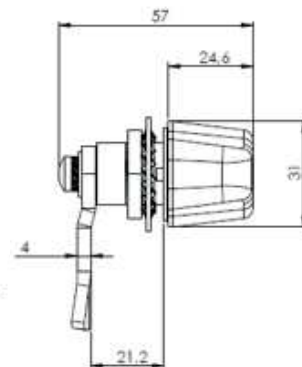
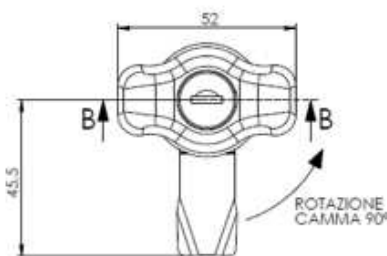
CAM LOCK

Art.140166 / 140168



129303

129305



VERSIONI:

Art.140166:

CON CHIAVE Art.129303

Art.140168:

CON CHIAVE AGRICOLA Art.129305

A RICHIESTA FORNITURE CON CAMME PERSONALIZZATE

ON REQUEST SUPPLIES WITH CUSTOMIZED CAMS MINIMUM THICKNESS 2,5MM

VERSIONS:

Art.140166: WITH KEY Art.129303

Art.140168: WITH KEY Art.129305

CARATTERISTICHE:

- Impugnatura e corpo: in lega di zinco verniciata a polvere nera
 - Camma: in acciaio zincato sp. 4mm
 - Guarnizione: spessore 1mm in TPE
- Il dispositivo non puo' essere bloccato in posizione aperta.



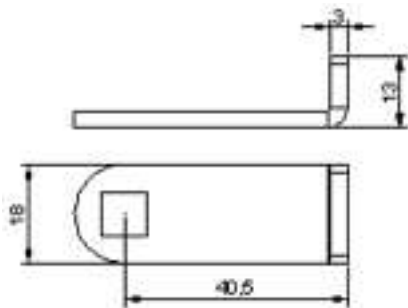
FEATURES:

- Handle and body: zinc alloy / black powder coated
- Cam: 4mm thickness zinc plated steel
- Gasket: 1mm thickness / TPE
- Panel: min 1,5mm / max 6mm

The device cannot be locked in the open position.

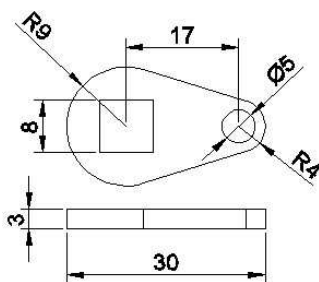


CAMME DI CHIUSURA COMPATIBILI PRESENTI A CATALOGO
COMPATIBLE CLOSING CAMS ARE PRESENT IN OUR CATALOG



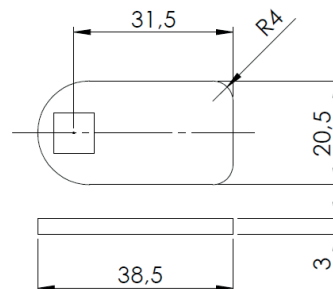
Art.140108

SPESSORE 3mm
ACCIAIO ZINCATO



Art.140109

SPESSORE 3mm
ACCIAIO ZINCATO



Art.140101

SPESSORE 3mm
ACCIAIO ZINCATO

Art.140108

3mm THICKNESS - ZINC PLATED STEEL

Art.140109

3mm THICKNESS - ZINC PLATED STEEL

Art.140101

3mm THICKNESS - ZINC PLATED STEEL

CHIUSURA A CAMMA

CAM LOCK

Art.140169 / 140172



129305

VERSIONI:

Art.140169:

VERSIONE CON CHIAVE ESTRAIBILE SOLO A DISPOSITIVO CHIUSO
(NORMA MOTHER REGULATION)

Art.140172:

VERSIONE CON CHIAVE ESTRAIBILE SERRATURA CHIUSA E APERTA

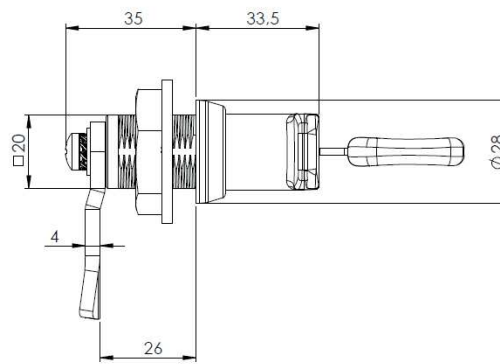
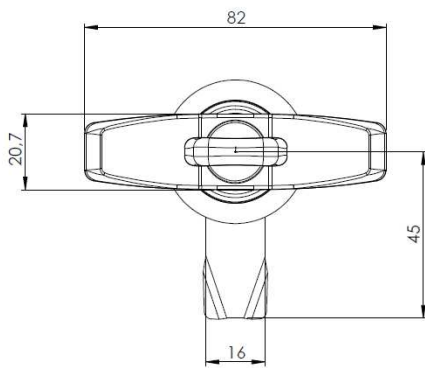
VERSIONS:

Art.140169:

VERSION WITH REMOVABLE KEY ONLY WHEN THE DEVICE IS CLOSED
(NORM MOTHER REGULATION)

Art.140172:

VERSION WITH STANDARD REMOVABLE KEY (ALWAYS REMOVABLE)



COMPATIBILE CON CAMME DI
CHIUSURA
A PARTIRE DA SPESSORE 2,5mm

COMPATIBLE WITH CLOSING CAMS
STARTING FROM 2.5mm THICKNESS

CARATTERISTICHE:

- Impugnatura: in zama.
- Struttura: in zama, filetto M22x1,5
- Finitura: cataforesi + verniciatura a polvere nera
- Guarnizione: spessore 1mm in TPE
- Camma apertura: acciaio spessore 4 mm zincato
- Spessore pannello: fino a 10mm



FEATURES:

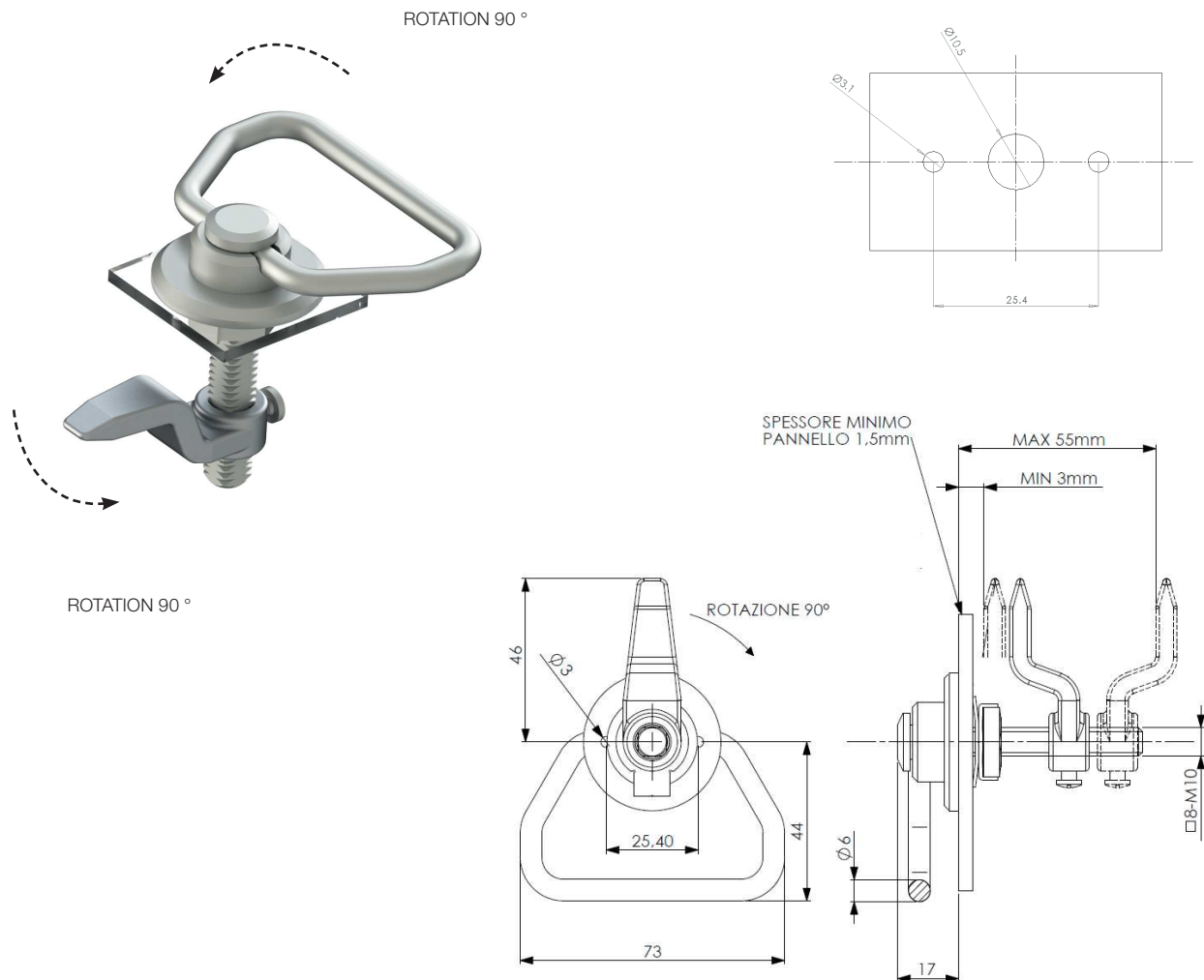
- Handle: zinc alloy.
- Structure: zinc alloy, M22x1,5 threaded
- Finish: cathoforesis + black powder coat
- Gasket: 1mm thickness, TPE
- opening cam: 4 mm thickness and zinc plated steel
- Panel thickness: max 10mm



CHIUSURA A CAMMA

CAM LOCK

Art.145291



CARATTERISTICHE:

- Maniglia: in ferro zincato, rotazione 90°
- Spessore pannello: minimo 1,5 mm
- Camma : in lega di alluminio, rotazione 90° ampia possibilita' di regolazione. Bloccaggio con vite
- Altri componenti: in lega di alluminio zincati



FEATURES:

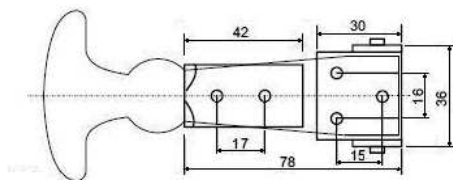
- Handle: zinc iron, rotation 90°
- Thickness panel: minimum 1,5 mm
- Cam: in aluminum alloy, 90 ° rotation, wide adjustment possibilities. Locking with screw
- Other components: aluminium zinc plated alloy



CHIUSURA IN GOMMA PER COFANATURA TIPO "ABARTH"

BONNET RUBBER LOCK TYPE "ABARTH"

Art.143001



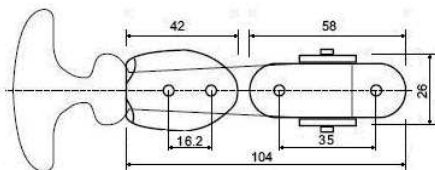
GANCIO IN GOMMA, ATTACCHI IN ACCIAIO ZINCATO CON FORI Ø4mm

RUBBER HOOK, ZINC PLATED STEEL PARTS WITH HOLES Ø4mm

CHIUSURA IN GOMMA PER COFANATURA TIPO "N.T."

BONNET RUBBER LOCK

Art.143002



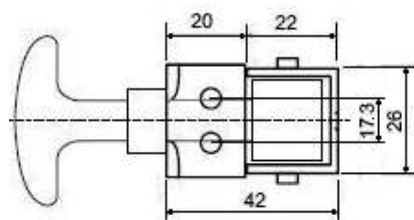
GANCIO IN GOMMA, ATTACCHI IN ACCIAIO ZINCATO CON FORI Ø4mm

RUBBER HOOK, ZINC PLATED STEEL PARTS WITH HOLES Ø4mm

CHIUSURA IN GOMMA PER COFANATURA TIPO "MIGNON"

BONNET RUBBER LOCK TYPE "MIGNON"

Art.143003



GANCIO IN GOMMA, ATTACCHI IN ACCIAIO ZINCATO CON FORI Ø4mm

RUBBER HOOK, ZINC PLATED STEEL PARTS WITH HOLES Ø4mm

CHIUSURA IN GOMMA PER COFANATURA

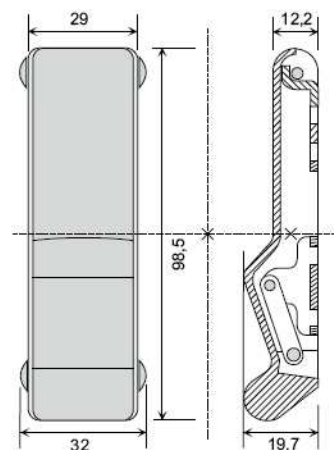
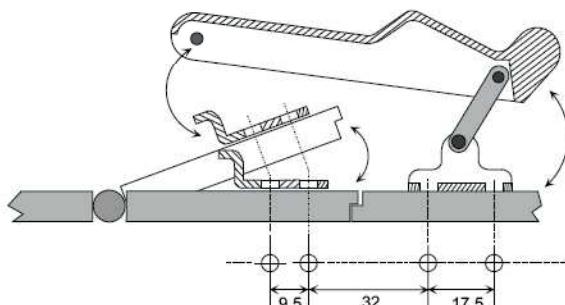
SOFT DRAW LATCH

Art.145302



ESSENDO COSTRUITA IN GOMMA, NYLON, ACCIAIO INOX, RISULTA PARTICOLARMENTE INDICATA IN PRESENZA DI SALSedINE O IN SITUAZIONI CLIMATICHE PARTICOLARI

BEING BUILT IN RUBBER, NYLON, STAINLESS STEEL, IT IS PARTICULARLY SUITABLE IN THE PRESENCE OF SALT OR IN PARTICULAR CLIMATIC SITUATIONS



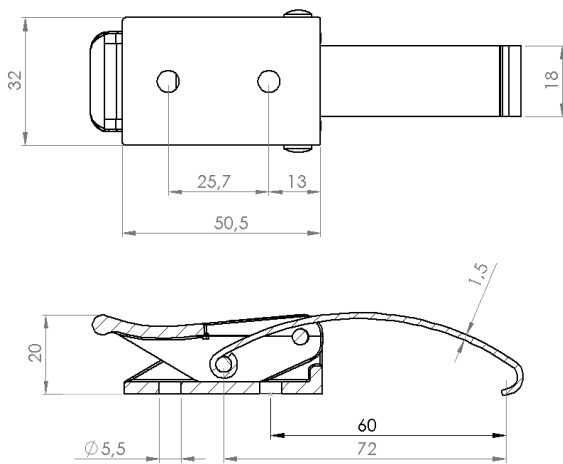
Schema di foratura per il montaggio

Fori 4,5

CHIUSURA RAPIDA A LEVA

QUICK LEVER CLOSURE

Art.145292



CARATTERISTICHE:

- Struttura e leva: in poliammide;
- Gancio: in acciaio per molle cataforesi a polvere nero;
- Forza max di lavoro: 450N.



FEATURES:

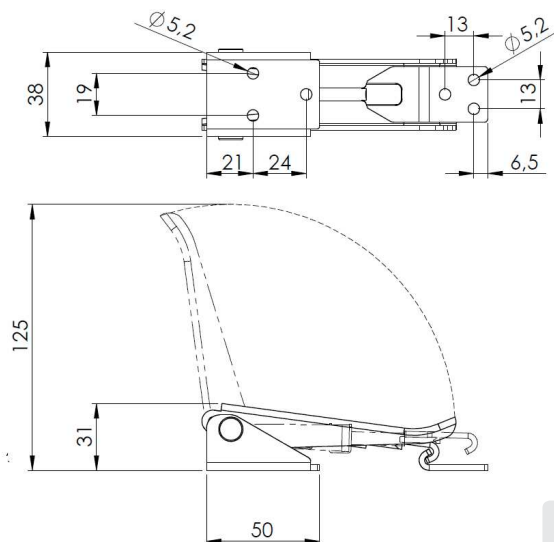
- Structure and lever: polyamide;
- Hook: black powder coated springs steel;
- Max clamping force: 450N.



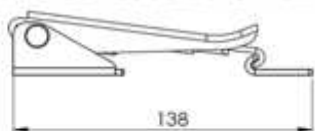
CHIUSURA REGISTRABILE A LEVA IN ACCIAIO

ADJUSTABLE STEEL LEVER CLOSURE

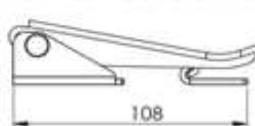
Art.145293



POSIZIONE DI REGOLAZIONE MASSIMA



POSIZIONE DI REGOLAZIONE MINIMA



CARATTERISTICHE:

- Materiale: acciaio zincato
- Corsa di regolazione tirante: 30mm
- Carico massimo di esercizio: 700 N
- Carico di rottura: 1000 N



FEATURES:

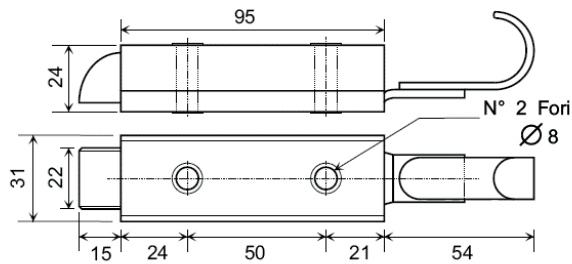
- Material: zinc plated steel
- Adjustable stroke: 30mm
- Max working load: 700 N
- Braking load 1000N



CHIUSURA CHIAVISTELLO

BOLT CLOSURE

Art.142105



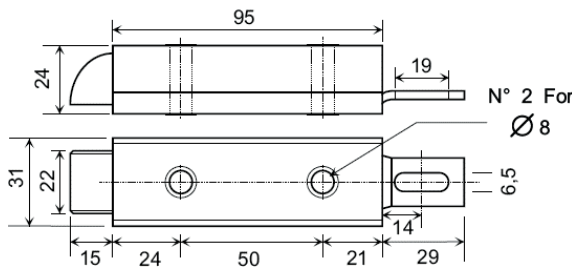
MATERIALE: ACCIAIO ZINCATO
USO: USI GENERALI

MATERIAL: ZINC PLATED STEEL
USE: GENERAL USES

CHIUSURA CHIAVISTELLO

BOLT CLOSURE

Art.142104



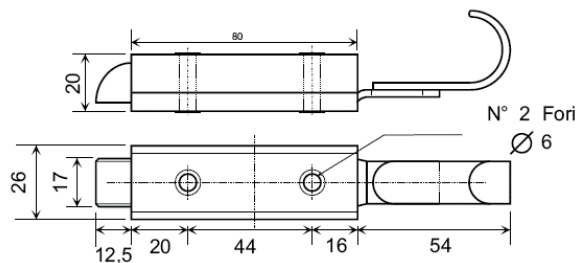
MATERIALE: ACCIAIO ZINCATO
USO: USI GENERALI

MATERIAL: ZINC PLATED STEEL
USE: GENERAL USES

CHIUSURA CHIAVISTELLO

BOLT CLOSURE

Art.142103



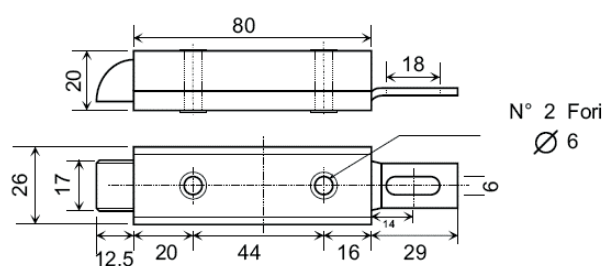
MATERIALE: ACCIAIO ZINCATO
USO: USI GENERALI

MATERIAL: ZINC PLATED STEEL
USE: GENERAL USES

CHIUSURA CHIAVISTELLO

BOLT CLOSURE

Art.142102



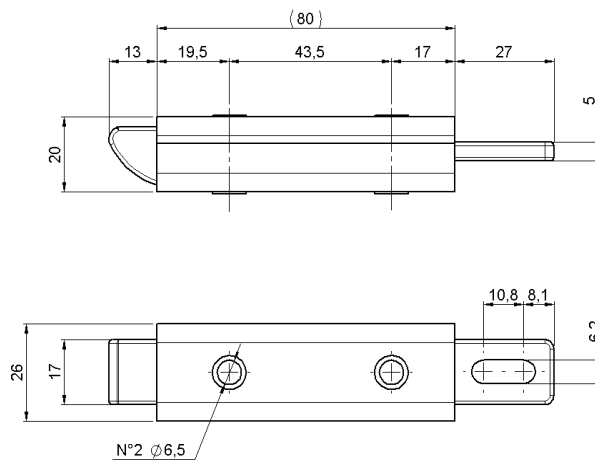
MATERIALE: ACCIAIO ZINCATO
USO: USI GENERALI

MATERIAL: ZINC PLATED STEEL
USE: GENERAL USES

CHIUSURA CHIAVISTELLO

BOLT CLOSURE

Art.142108



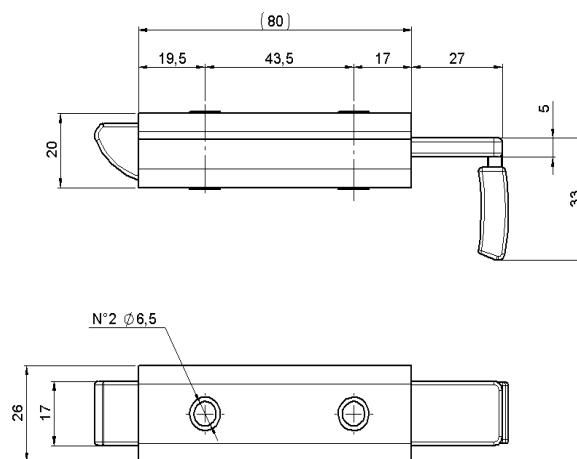
MATERIALE: ACCIAIO ZINCATO E POLIAMMIDE
USO: USI GENERALI

MATERIAL: ZINC PLATED STEEL AND POLYAMIDE
USE: GENERAL USES

CHIUSURA CHIAVISTELLO

BOLT CLOSURE

Art.142109



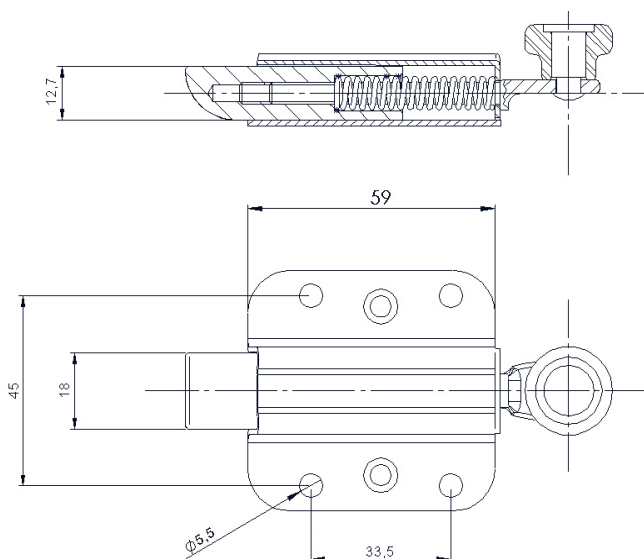
MATERIALE: ACCIAIO ZINCATO E POLIAMMIDE
USO: USI GENERALI

MATERIAL: ZINC PLATED STEEL AND POLYAMIDE
USE: GENERAL USES

CHIUSURA CHIAVISTELLO REGOLABILE

ADJUSTABLE BOLT CLOSURE

Art.142110



CARATTERISTICHE:

- Corsa regolabile fino a 25mm
- Struttura , tirante e cursore in acciaio zincato
- Pomello in poliammide

Possibilità' di montare il cursore rivolto sia verso l'alto sia verso il basso



FEATURES:

- Adjustable stroke up to 25mm
- Zinc plated steel components
- Knob: polyamide black

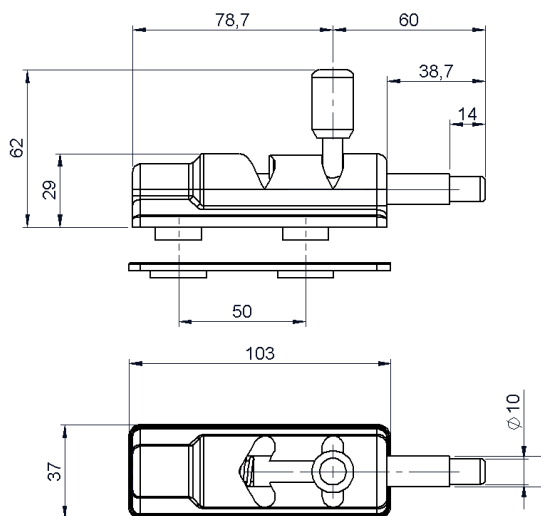
Possibility to mount the cursor both upwards and downwards



CHIUSURA CHIAVISTELLO CON ARRESTO

BOLT CLOSURE WITH ARREST

Art.142106



CARATTERISTICHE:

- Struttura in poliammide nero FV UV;
- Perno/molla acciaio zincato;
- Impugnatura/guarnizione :PVC 60sh;
- Arresto in apertura/chiusura.



FEATURES:

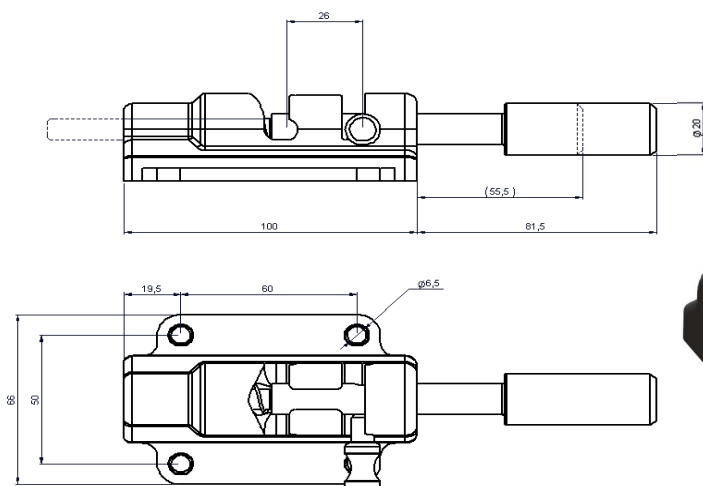
- Structure: polyamide black GF UV;
- Spring/pin: zinc plated steel;
- Handle/gasket: PVC 60sh;
- Stop in opening / closing.



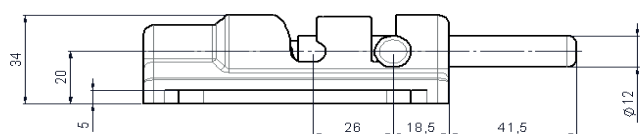
CHIUSURA CHIAVISTELLO CON ARRESTO

BOLT CLOSURE WITH ARREST

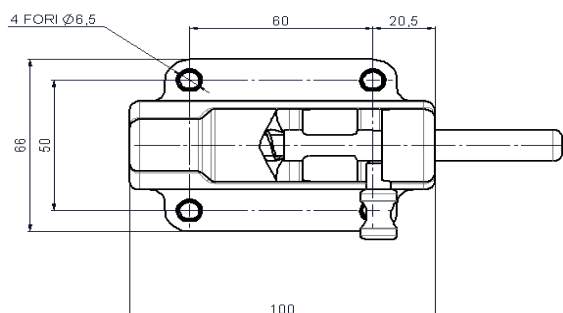
Art.142112 / 142113



Art. 142113 - Diametro perno 20mm



Art. 142112 - Diametro perno 12mm



CARATTERISTICHE:

- Struttura in poliammide nero FV UV;
- Perno e impugnatura in Inox;
- Arresto in apertura/chiusura.



FEATURES:

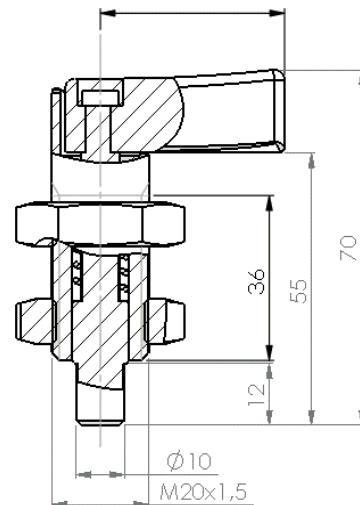
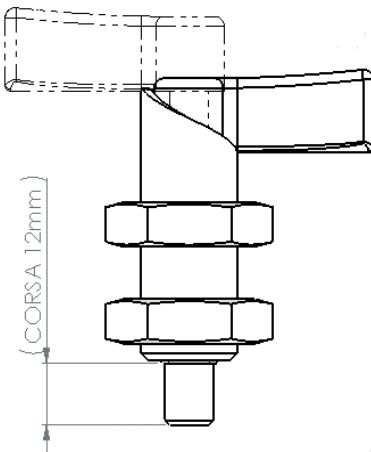
- Structure: polyamide black GF UV;
- Pin and handle in Inox;
- Stop in opening / closing.



POSIZIONATORE A MOLLA

SPRING POSITIONER

Art.142111



CARATTERISTICHE:

- Leva in plastica nera
- Corpo e perno in acciaio zincato nero
- Finitura zincata nera
- Molla interna in acciaio inox
- Corsa perno 12 mm
- Resistenza alla corrosione fino a 480 ore in nebbia salina



FEATURES:

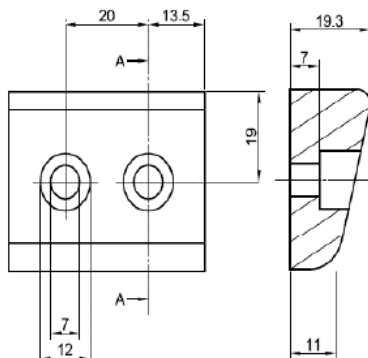
- Lever: polyamide black
- Body and pin: steel
- Finishing zinc plated black
- Spring: stainless steel
- Pin stroke: 12 mm
- Corrosion resistance up to 480 hours in salt spray



SCONTRI PER CHIAVISTELLI

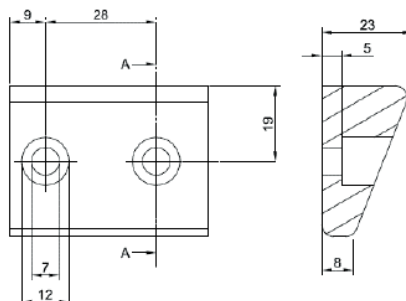
STRIKER FOR BOLT

Art.138294



SCONTRO PER CHIAVISTELLO Art.Art.138294
MATERIALE: POLIAMMIDE

STRIKER FOR BOLT Art.138294
MATERIAL: POLYAMIDE



Art.138295

SCONTRO PER CHIAVISTELLO Art.Art.138295
MATERIALE: POLIAMMIDE

STRIKER FOR BOLT Art.138295
MATERIAL: POLYAMIDE