

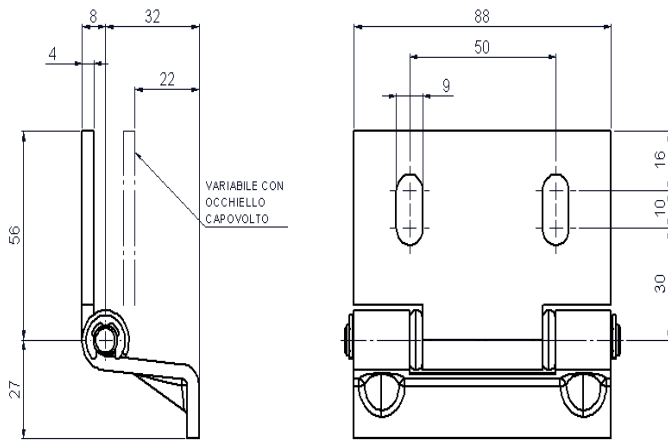
# Cerniere

Hinges

## CERNIERA CON RIBALTINA PIATTA REGISTRABILE

HINGE WITH ADJUSTABLE PLATE FLAP

Art.142071



### CARATTERISTICHE:

- Rondelle antifrizione in nylon
- Lamiera spessore 4mm grezza
- Perno in acciaio zincato



### FEATURES:

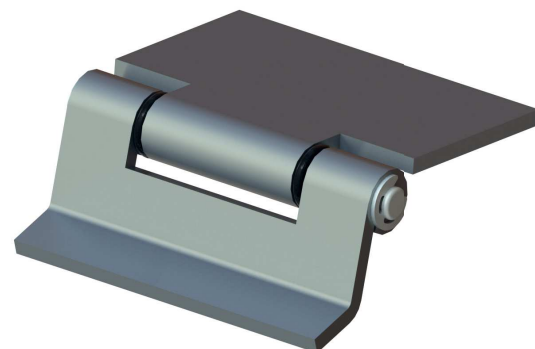
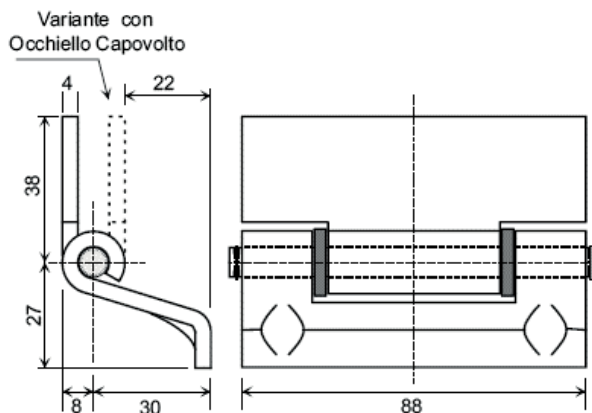
- Antifriction nylon washer
- Sheet thickness 4mm raw
- Zinc plated pin



## CERNIERA CON RIBALTINA PIATTA A SALDARE

HINGE WITH FLAT FLAP TO WELD

Art.142067



### CARATTERISTICHE:

- Rondelle antifrizione in nylon
- Lamiera spessore 4mm grezza
- Perno in acciaio zincato



### FEATURES:

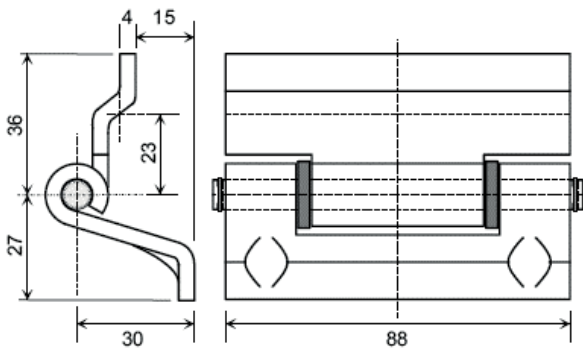
- Antifriction nylon washer
- Sheet thickness 4mm raw
- Zinc plated pin



## CERNIERA DOPPIA PIEGA A SALDARE

DOUBLE HINGE FOLDING TO WELD

Art.142063



### CARATTERISTICHE:

- Rondelle antifrizione in nylon
- Lamiera spessore 4mm grezza
- Perno in acciaio zincato



### FEATURES:

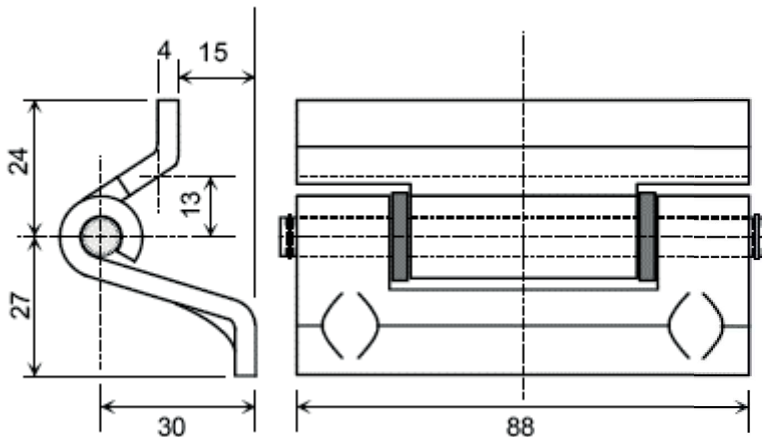
- Antifriction nylon washer
- Sheet thickness 4mm raw
- Zinc plated pin



## CERNIERA PIEGA SINGOLA A SALDARE

SINGLE FOLDING HINGE TO WELD

Art.142066



### CARATTERISTICHE:

- Rondelle antifrizione in nylon
- Lamiera spessore 4mm grezza
- Perno in acciaio zincato



### FEATURES:

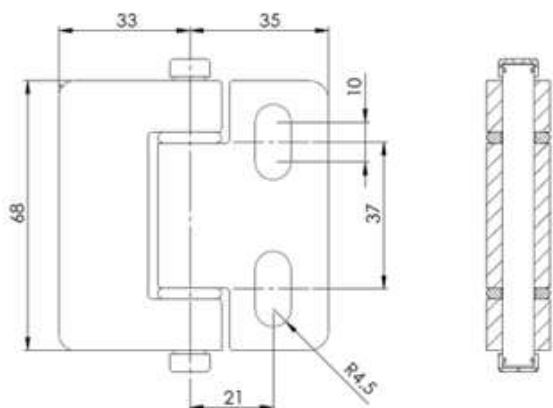
- Antifriction nylon washer
- Sheet thickness 4mm raw
- Zinc plated pin



## CERNIERA IN METALLO A SALDARE

METAL HINGE TO WELD

Art.142078



### CARATTERISTICHE:

- Materiale acciaio 4mm
- Finitura grezza
- Distanziali antifrizione in nylon
- Perno  $\varnothing 8$  inox
- Terminali in poliammide nero



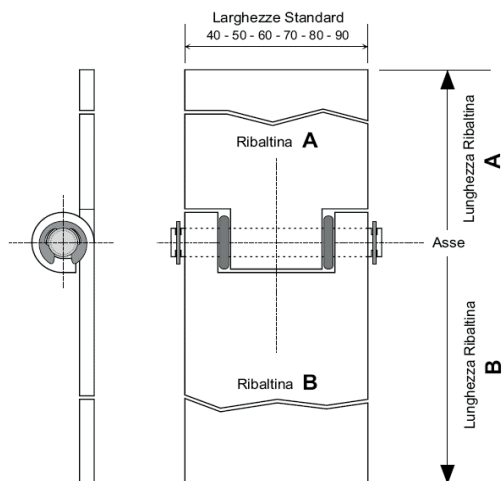
### FEATURES:

- 4 mm thick zinc plated steel
- Raw finish
- Anti-friction nylon spacers
- $\varnothing 8$  pin inox
- Terminals in black polyamide



## CERNIERA SALDABILE CON DIMENSIONI A RICHIESTA

WELDABLE HINGE WITH DIMENSIONS ON DEMAND



### CARATTERISTICHE:

- Cerniere con larghezze standard da 40 a 90mm
- Lamiera in acciaio 4mm grezzo
- Rondella di frizione poliamide
- Perno  $\varnothing 6$  acciaio zincato
- N°2 anelli elastici



### FEATURES:

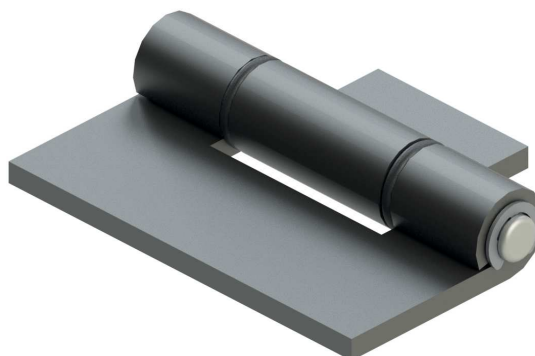
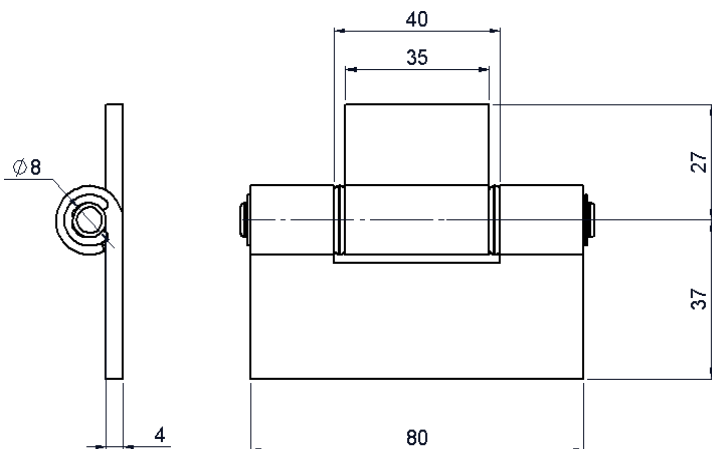
- Hinges with standard widths from 40 to 90mm
- 4mm thick steel raw
- Antifriction nylon washers
- Zinc plated steel pin diameter 6mm
- N°2 retaining rings



## CERNIERA IN METALLO A SALDARE

METAL HINGE TO WELD

Art.146335



### CARATTERISTICHE:

- Materiale acciaio 4mm;
- Finitura grezza;
- Rondella frizione in nylon;
- Perno: acciaio zincato.



### FEATURES:

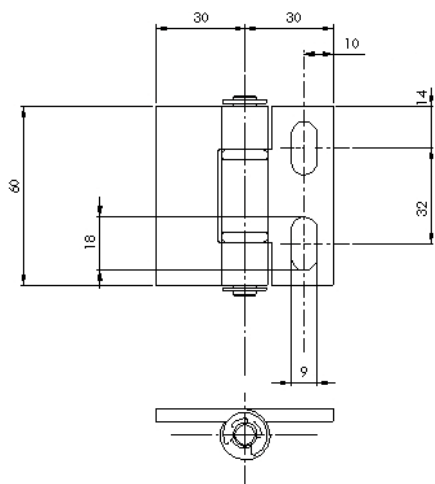
- 4 mm thick zinc plated steel;
- Raw finish;
- Antifriction washers: nylon;
- Pin: zinc plated steel.



## CERNIERA IN METALLO A SALDARE

METAL HINGE TO WELD

Art.146322



### CARATTERISTICHE:

- Materiale acciaio 4mm grezzo
- N°2 distanziali antifrizione in nylon
- Perno ø8 acciaio zincato
- N°2 anelli elastici



### FEATURES:

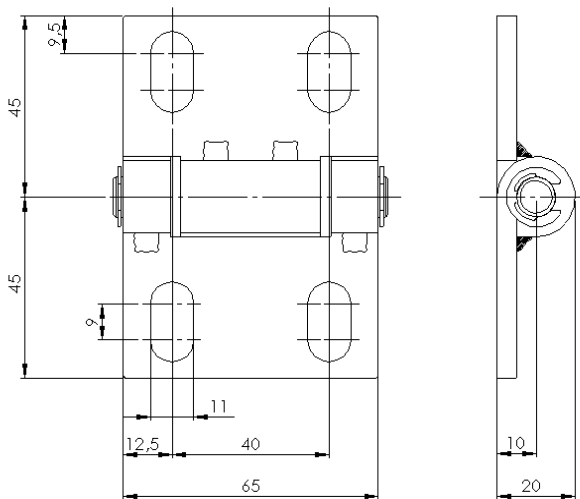
- 4 Mm thick raw plated metal sheet
- N°2 antifriction nylon washers
- Ø8 pin material: zinc plated steel
- N°2 retaining rings



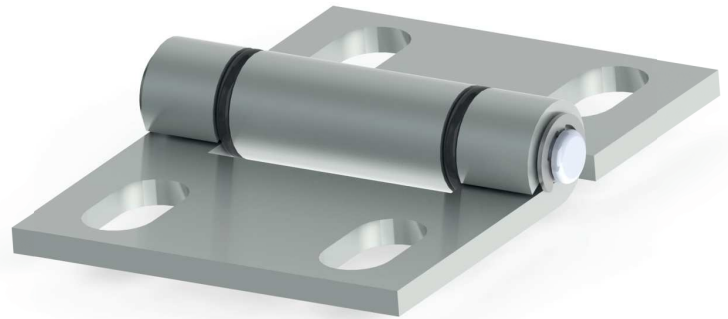
## CERNIERA IN METALLO SPESSORE 5mm

5mm THICKNESS METAL HINGE

Art.142085 / 142086



L'IMMAGINE RAPPRESENTA Art.142085  
THE PICTURE REPRESENTS Art.142085



IL DISEGNO RAPPRESENTA Art.142086  
THE DRAWING REPRESENTS Art.142086

### CARATTERISTICHE:

- Cerniera: in acciaio zincato spessore 5mm
  - Perno: acciaio zincato
  - Rondelle antifrizione: in nylon nero
- Fornito su richiesta con cappuccio protezione perno in poliammide al posto degli anelli elastici
- Art.142085: cerniera con saldature di rinforzo
  - Art.142086: cerniera senza saldature di rinforzo



### FEATURES:

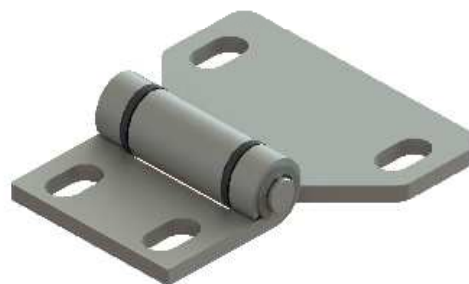
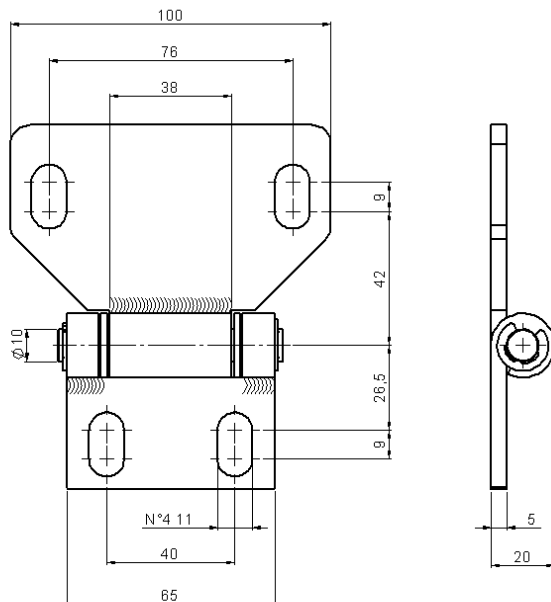
- Hinge: zinc plated steel 5mm thickness
  - Pin: zinc plated steel
  - Antifriction washers: black nylon
- Supplied on request with a polyamide pin protection cap instead of elastic rings
- Art.142085: hinge with reinforcement welding
  - Art.142086: hinge without reinforcement welding



## CERNIERA IN METALLO SPESSORE 5mm

5mm THICKNESS METAL HINGE

Art.142097



### CARATTERISTICHE:

- Cerniera: in acciaio zincato spessore 5mm
  - Perno: acciaio zincato
  - Rondelle antifrizione: in nylon nero
  - Rinforzata con saldature
- Fornito su richiesta con cappuccio protezione perno in poliammide al posto degli anelli elastici



### FEATURES:

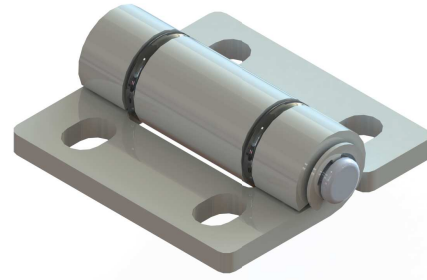
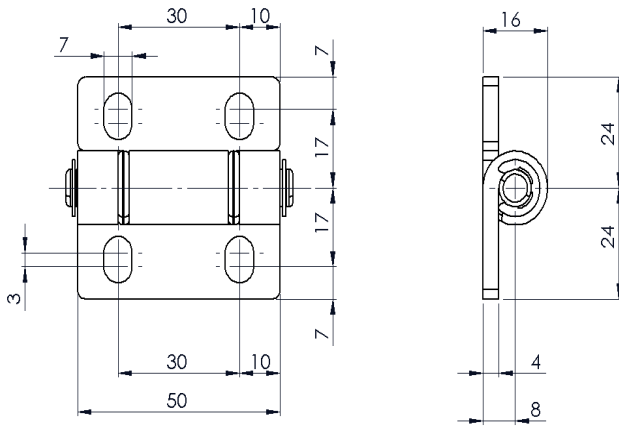
- Hinge: zinc plated steel 5mm thickness
  - Pin: zinc plated steel
  - Antifriction washers: black nylon
  - Reinforced with welding
- Supplied on request with a polyamide pin protection cap instead of elastic rings



## CERNIERA IN METALLO SPESSORE 4mm

4mm THICKNESS METAL HINGE

Art. 142044



### CARATTERISTICHE:

- Cerniera: in acciaio zincato spessore 4mm
- Perno: acciaio zincato
- Rondelle antifrizione: in nylon nero



### FEATURES:

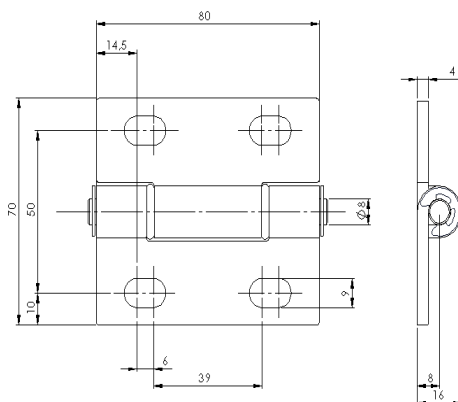
- Hinge: zinc plated steel 4mm thickness
- Pin: zinc plated steel
- Antifriction washers: black nylon



## CERNIERA IN METALLO SPESSORE 4mm

4mm THICKNESS METAL HINGE

Art.142045



### CARATTERISTICHE:

- Cerniera: acciaio 4mm
- Rondella frizione in nylon
- Perno: acciaio zincato
- Fornita verniciata, zincata o grezza



### FEATURES:

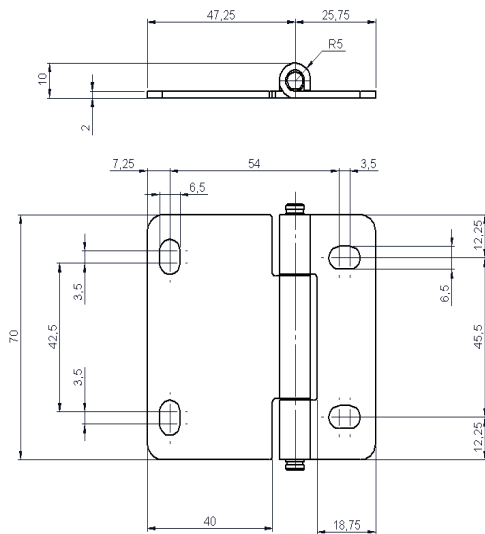
- Hinge: steel , 4mm thicknes
- Antifriction washers: nylon
- Pin: zinc plated steel
- Provide powder-coated zink plated or raw



## CERNIERA IN METALLO SPESSORE 2mm

2mm THICKNESS METAL HINGE

Art.142090



### CARATTERISTICHE:

- Cerniera: in acciaio verniciato nero spessore 2mm
- Perno: acciaio zincato



### FEATURES:

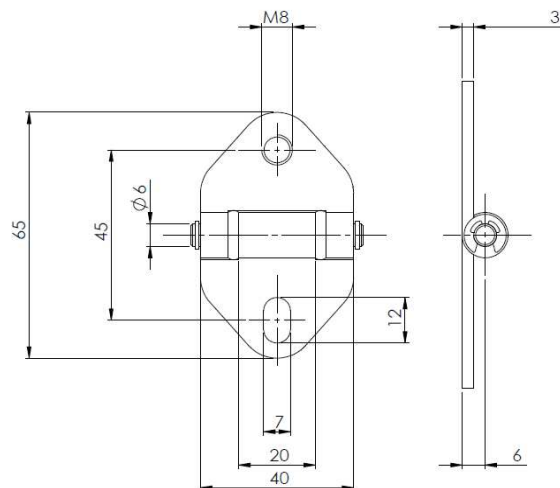
- Hinge: black powder-coated steel 2mm thickness
- Pin: zinc plated steel



## CERNIERA

HINGE

Art.146331



### CARATTERISTICHE:

- Materiale acciaio 3mm
- Finitura verniciata a poliesteri neri
- Distanziali antifrizione in nylon
- Perno  $\varnothing 6$  acciaio zincato
- 2 Anelli elastici



### FEATURES:

- 3mm thick steel
- Black powder coated finishing
- Anti-friction nylon spacers
- Pin  $\varnothing 6$  zinc plated steel
- N.2 Retaining rings

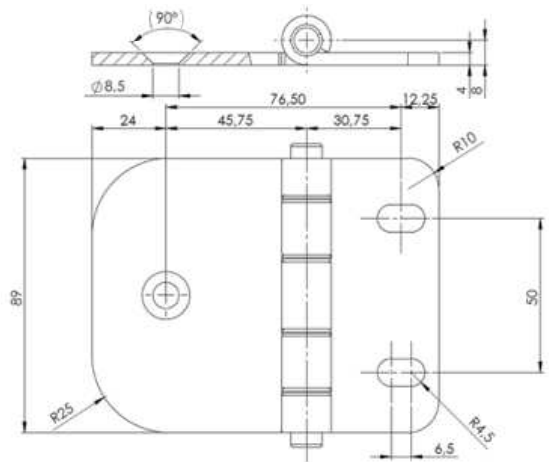




## CERNIERA IN METALLO

METAL HINGE

Art.142084



### CARATTERISTICHE:

- Cerniera: acciaio 4mm verniciato a poliesteri nero
- Perno  $\varnothing 8$ : acciaio zincato
- Cappucci protezione e distanziali antifrizione: poliammide
- Guarnizione in gomma epdm spessore 4mm - Art.130370 Su richiesta



### FEATURES:

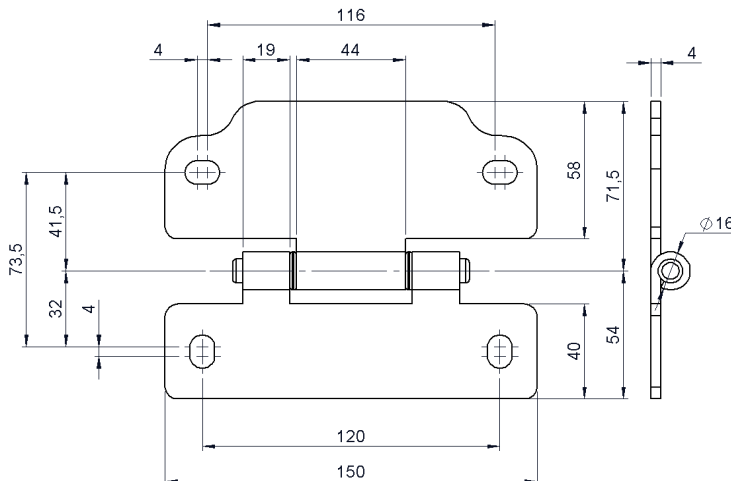
- Hinge: : 4mm thick black powder-coated
- Pin  $\varnothing 8$ : zinc plated steel
- Protection caps and antifriction spacers: polyamide
- 4mm thick epdm rubber gasket - art.130370 on request



## CERNIERA IN METALLO PER PORTE CABINE TRATTORI

METAL HINGE FOR TRACTOR CABIN DOORS

Art.146315



### CARATTERISTICHE:

- Cerniera: acciaio 4mm verniciato poliesteri neri
- Perno  $\varnothing 8$ : acciaio zincato
- Cappucci protezione: poliammide
- Guarnizione in gomma termoplastica spessore 4mm Art.130269 Su richiesta



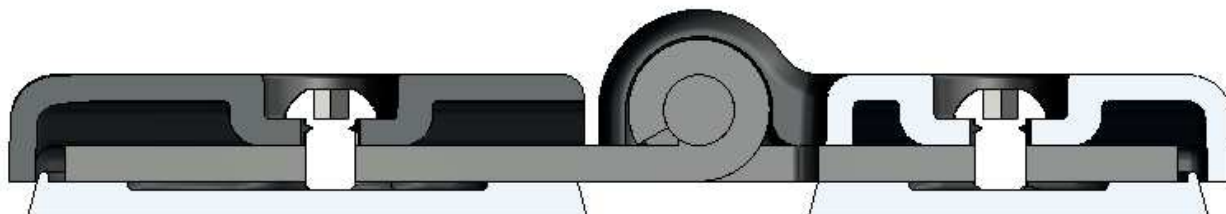
### FEATURES:

- Hinge: 4mm thick black powder-coated
- Pin  $\varnothing 8$ : zinc plated steel
- Protection caps: polyamide
- Thermoplastic goma gasket 4mm thick Art.130269 on demand



## CERNIERA 146318 CON COPERTURE

HINGE 146318 WITH COVERINGS



Viti e guarnizioni Art. 130269 fornite su richiesta  
Screws and gasket Art.130269 provided on request

### CARATTERISTICHE:

- La nuova cover in plastica con le sue curve morbide e spigoli Raccordati permette di soddisfare la mother regulation (UE 167/2013).
- Pensata per essere usata sulla cerniera metallica 146318 per porte pannelli e vetri
- Materiale: ABS nero resistente UV
- Raggio minimo: 3mm
- Kit guarnizioni: 4mm TPE 80 sh



### FEATURES:

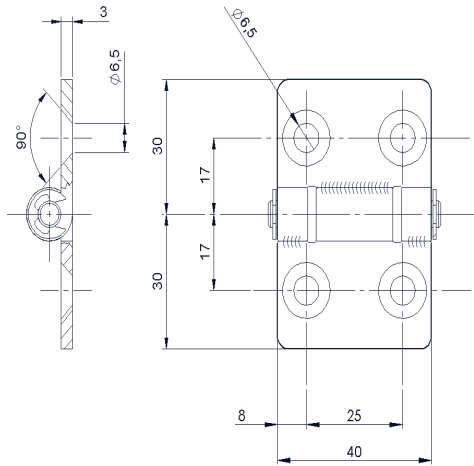
- The new plastic cover with its soft curves and edges Connected allows to satisfy the mother regulation (UE 167/2013).
- Designed to be used on the metal hinge 146318 for panel and glass doors
- Material: black abs uv
- Minimun radius: 3mm
- Gasket kit: 4mm TPE 80 sh



## CERNIERA IN METALLO SALDATA

STEEL HINGE WELDED

Art.142049



### CARATTERISTICHE:

- Materiale acciaio 3mm zincato;
- N°2 distanziali antifrizione in nylon;
- Perno  $\varnothing 6$  acciaio zincato;
- N°2 anelli elastici;
- Rinforzata con saldature.



### FEATURES:

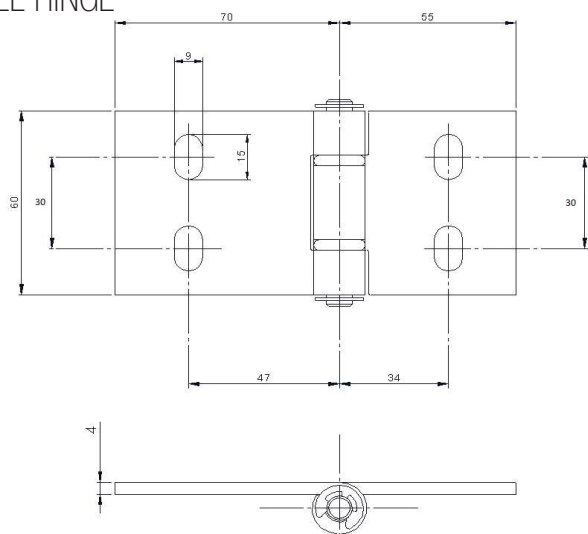
- 3 mm thick zinc plated steel;
- N°2 antifriction nylon washers;
- $\varnothing 6$  pin zinc plated steel;
- N°2 retaining rings;
- Reinforced with welding.



## CERNIERA IN METALLO

STEEL HINGE

Art.142047



### CARATTERISTICHE:

- Materiale acciaio 4mm zincato
- N°2 distanziali antifrizione in nylon
- Perno  $\varnothing 6$  acciaio zincato
- N°2 anelli elastici



### FEATURES:

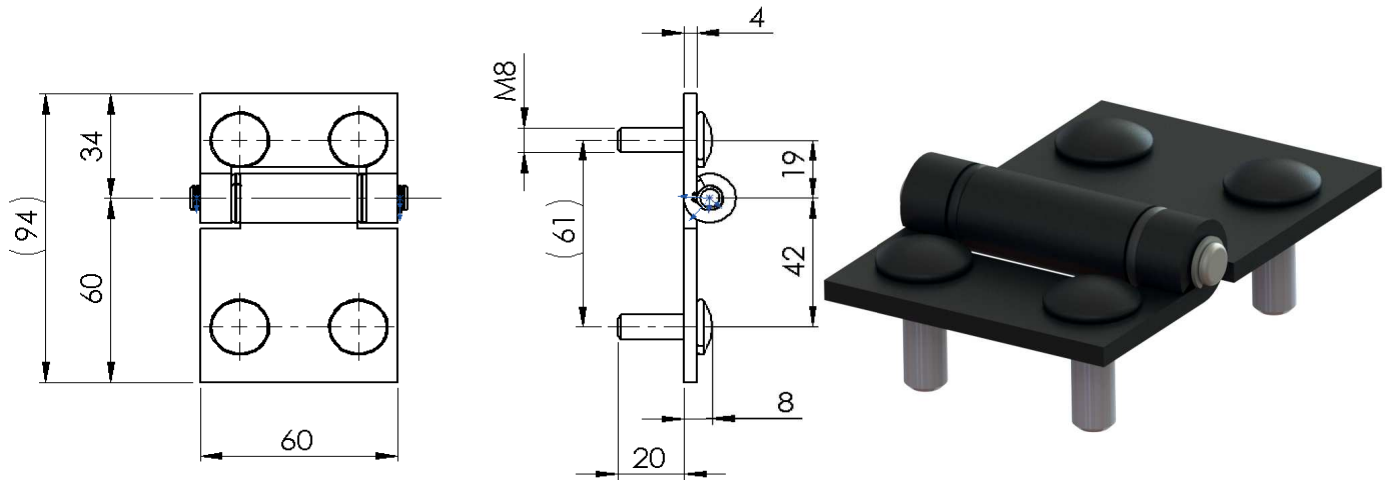
- 4mm thick zinc plated steel
- N°2 antifriction nylon washers
- $\varnothing 6$  pin material: zinc plated steel
- N°2 retaining rings



## CERNIERA IN METALLO CON VITI INCORPORATE

METAL HINGE WITH INCORPORATED SCREWS

Art.142074



### CARATTERISTICHE:

- Cerniera: acciaio 4mm
- Rondella frizione in nylon
- Perno: acciaio zincato
- Viti M8 incorporate
- Fornita verniciata o zincata



### FEATURES:

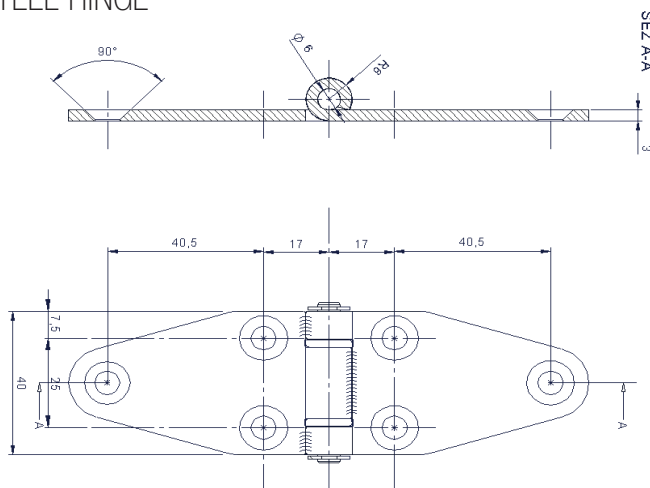
- Hinge: steel, 4mm thick steel
- Antifriction washers: nylon
- Pin: zinc plated steel
- M8 screws included
- Provide powder coated zinc plated



## CERNIERA IN METALLO SALDATE

STEEL HINGE

Art.142046



### CARATTERISTICHE:

- Materiale acciaio 3mm zincato;
- N°2 distanziali antifrizione in Nylon;
- Perno Ø6 acciaio zincato;
- N°2 anelli elastici;
- Rinforzata con saldature.



### FEATURES:

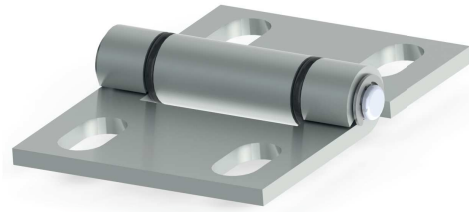
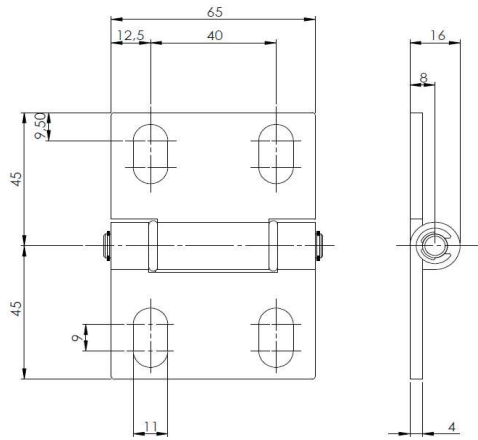
- 3 mm thick zinc plated metal sheet;
- N°2 antifriction nylon washers;
- Ø6 pin zinc plated steel;
- N°2 retaining rings;
- Reinforced with welding.



## CERNIERA IN METALLO CON ASOLE

METAL HINGE WITH SLABS

Art.142073



### CARATTERISTICHE:

- Cerniera: acciaio 4mm
- Rondella frizione in nylon
- Perno: acciaio zincato

A richiesta fornita con cappucci protezione perni in poliammide al posto degli anelli elastici



### FEATURES:

- Hinge: 4mm thick steel
- Antifriction washers: nylon
- Pin: zinc plated steel

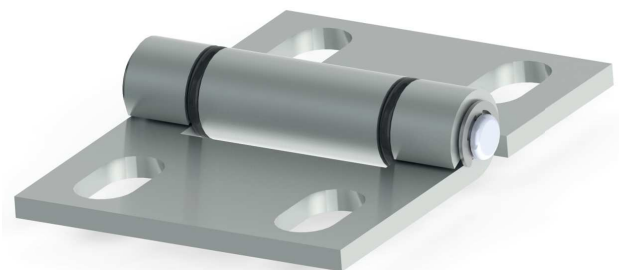
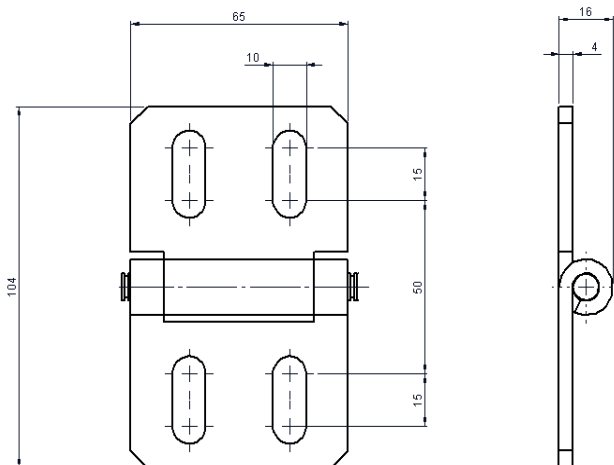
On request supplied with pins protection caps in polyamide instead of elastic rings



## CERNIERA IN ACCIAIO INOX

STAINLESS STEEL HINGE

Art.142081



### CARATTERISTICHE:

- Materiale acciaio inox
- Perno Ø8 inox con teste ribadite



### FEATURES:

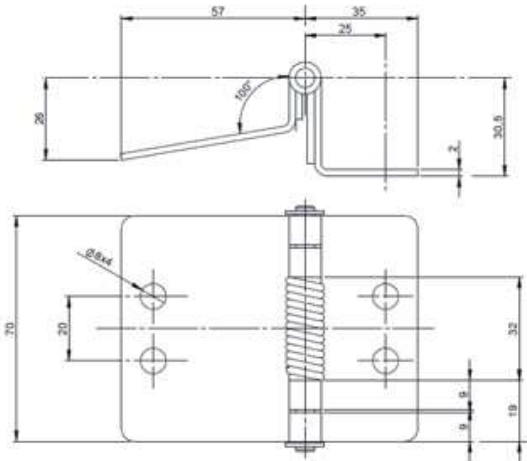
- Material: stainless steel
- Pin: ø 8 mat. Stainless steel, ends riveted



## CERNIERA IN METALLO CON MOLLA

METAL HINGE WITH SPRING

Art.142080



### CARATTERISTICHE:

- Materiale acciaio 2mm zincato
- N°2 anelli elastici
- Perno ø6 acciaio zincato
- Molla



### FEATURES:

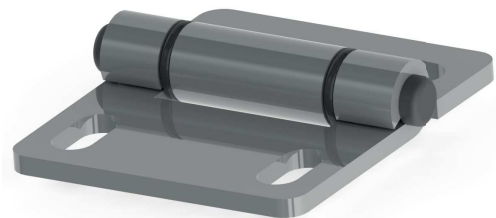
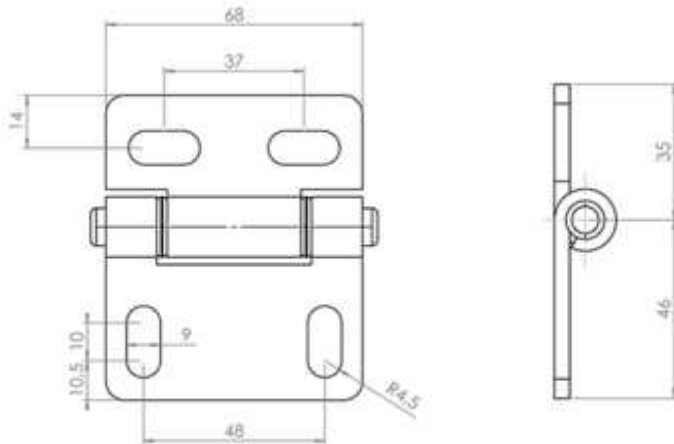
- Zinc plated steel (thickness: 2mm)
- N°2 retaining rings
- Pin ø6 zinc plated steel
- Spring



## CERNIERA

HINGE

Art.142075



### CARATTERISTICHE:

- Materiale acciaio 4mm
- Finitura verniciata a poliesteri grigio
- Distanziali antifrizione in nylon



### FEATURES:

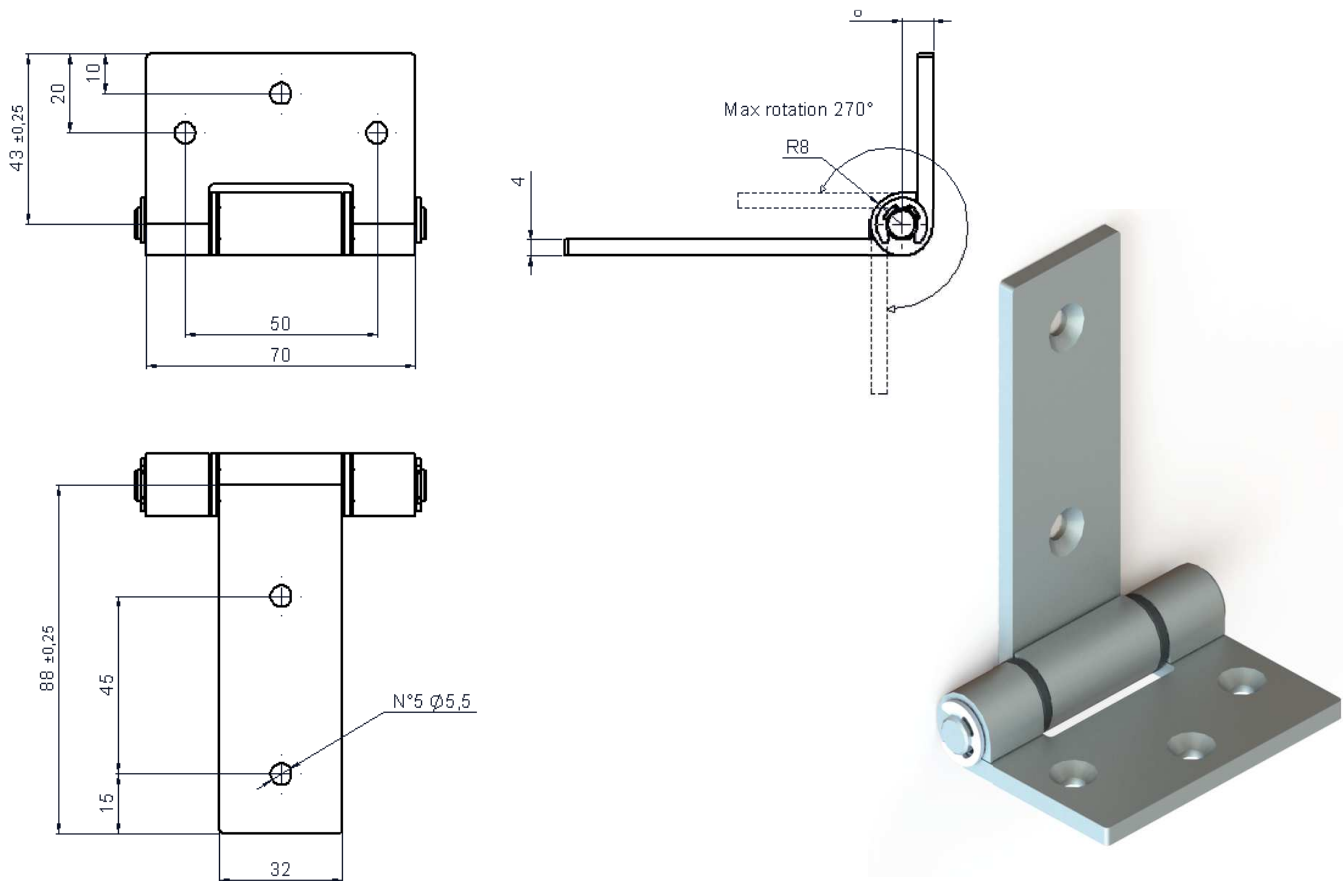
- 4mm thickness steel
- Grey color powder coated
- Anti-friction nylon spacers



# CERNIERA

HINGE

Art.146334



## CARATTERISTICHE:

- Materiale acciaio 4mm zincato;
- Rondella di frizione poliamide;
- Perno  $\varnothing 8$  acciaio zincato;
- N°2 anelli elastici.



## FEATURES:

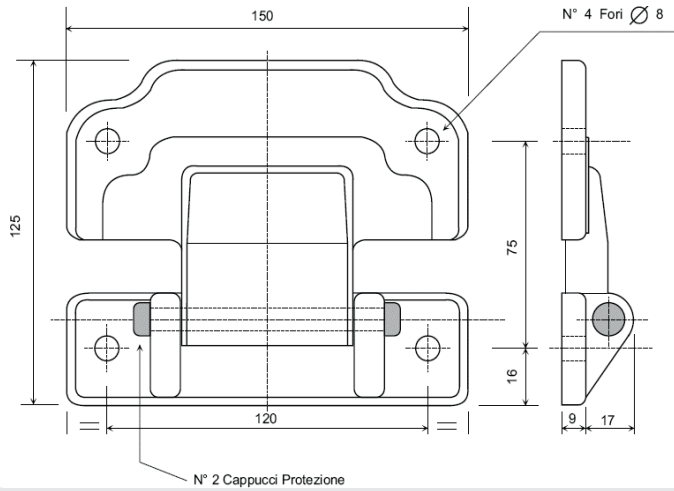
- Zinc plated steel (thickness: 2mm);
- Antifriction nylon washers;
- Zinc plated steel pin diameter 8mm;
- N°2 retaining rings.



## CERNIERA IN PLASTICA

PLASTIC HINGE

Art.146314



### CARATTERISTICHE:

- Materiale poliammide F.V. UV
- Perno in acciaio zincato
- Cappucci di protezione in poliammide su estremità perno



### FEATURES:

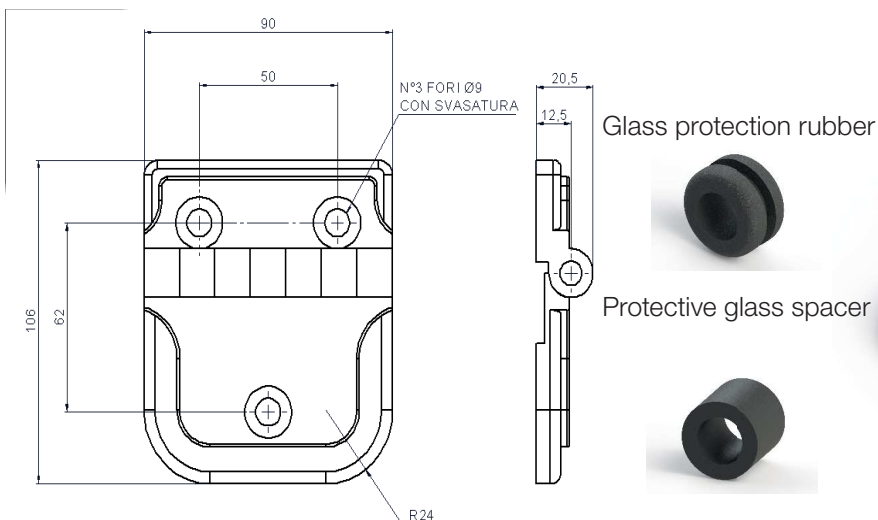
- Material: polyamide GF UV
- Zinc plated steel pin  $\varnothing 8\text{mm}$
- Polyamide protective caps on the end of the pin



## CERNIERA IN PLASTICA RINFORZATA

PLASTIC HINGE REINFORCED

Art.146312 / 146311



Protective glass spacer



### CARATTERISTICHE:

- Materiale Poliammide F.V. UV
- Perno in acciaio zincato

Art. 146311:

Kit cerniera corredata di :

- Gommino protezione vetro
- Distanziale per gommino



### FEATURES:

- Material: polyamide GF UV
- Zinc plated pin  $\varnothing 8\text{mm}$

Art. 146311:

Hinge kit including :

- Glass protection rubber
- Glass protection spacer

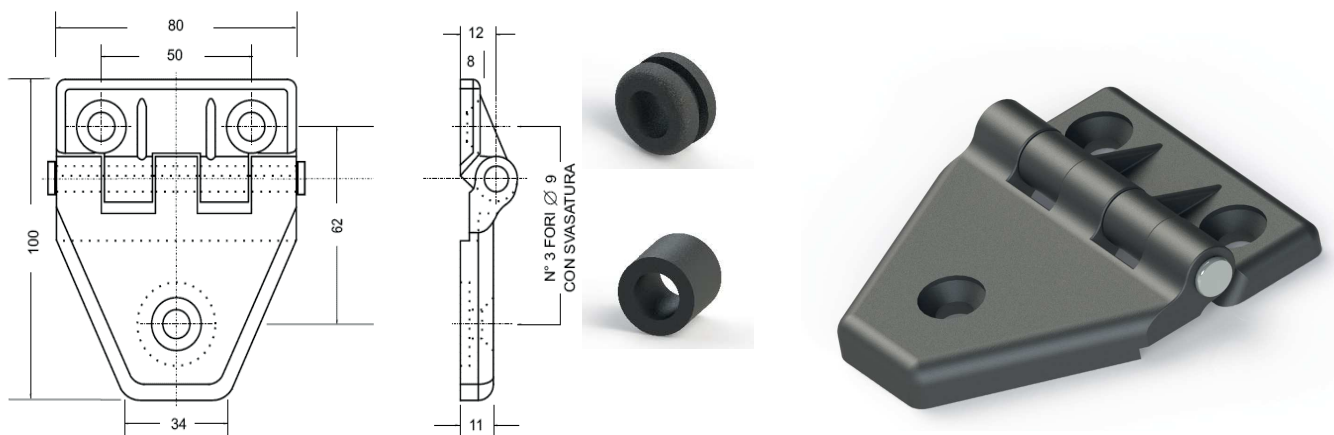




## CERNIERA IN PLASTICA

PLASTIC HINGE ASSEMBLY

Art.146310 / 146297 / 146300 / 146336



### CARATTERISTICHE:

- Materiale poliammide F.V. UV
- Perno in acciaio zincato, con estremità ribadite Art.146310, con seeger Art.146297
- Art. 146300 : Kit cerniera corredata di :
  - Gommino protezione vetro
  - Distanziale per gommino
- Art. 146336 : Cerniera con perno in Inox



### FEATURES:

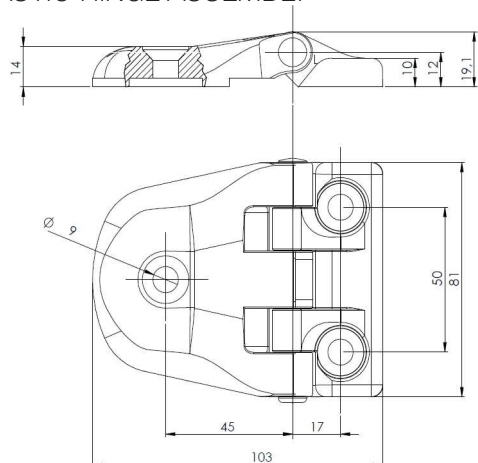
- Material: polyamide GF UV
- Zinc plated pin  $\varnothing 8$ mm, ends riveted Art.146310, with seeger Art.146297
- Art. 146300 : Hinge kit including :
  - Glass protection rubber
  - Glass protection spacer
- Art.146336: Hinge with Inox pin



## CERNIERA IN PLASTICA

PLASTIC HINGE ASSEMBLY

Art.146320 / 146327



### CARATTERISTICHE:

- Intercambiabile con gli art. 146310 e 146312
- Materiale poliammide F.V. U.V.
- Perno in acciaio zincato, con estremità ribadite Art.146320, con seeger Art.146327



### FEATURES:

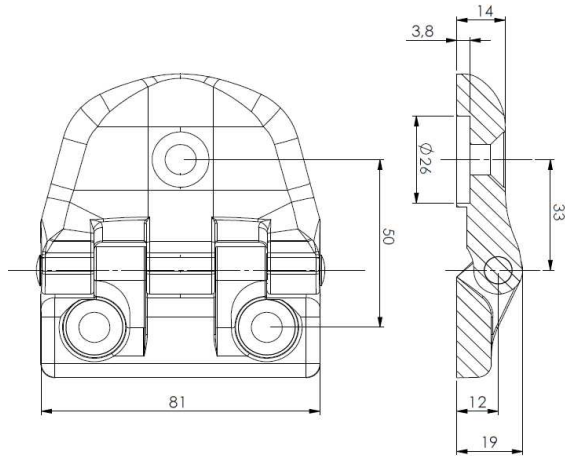
- Interchangeable with the art. 146310 and 146312
- Material: polyamide GF UV
- Zinc plated steel, ends riveted Art.146320, with seeger Art.146327



# CERNIERA IN PLASTICA

PLASTIC HINGE

Art.146330



## CARATTERISTICHE:

- Materiale poliammide F.V. U.V.
- Perno in acciaio zincato (con estremità ribadite)



## FEATURES:

- Material: polyamide GF UV
- Zinc plated steel pin  $\phi 8$ mm, (with riveted ends)



## DIMOSTRATIVO PER IL CORRETTO MONTAGGIO DELLA CERNIERA, ED AVERE UNA PERFETTA ADERENZA CON IL CRISTALLO

DEMONSTRATION FOR THE CORRECT ASSEMBLY OF THE HINGE, AND TO HAVE A PERFECT ADHERENCE WITH THE CRYSTAL

VITE A TESTA SVASATA M8x40  
UNI 5933-67

CERNIERA 146320

CRISTALLO SPESSORE 5mm

ROSETTA ISO 7090

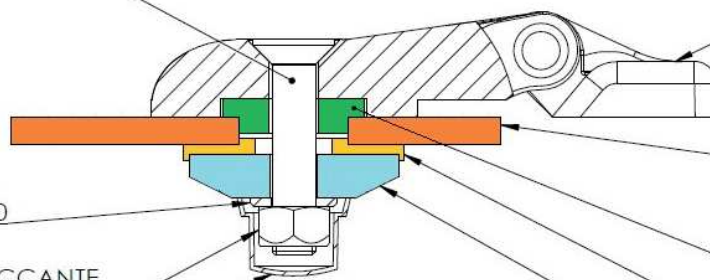
BOCCOLA DI CENTRAGGIO  
ART. 130372

DADO AUTOBLOCCANTE  
UNI 7474-75

GUARNIZIONE ART. 130310

COPRIDADO M8

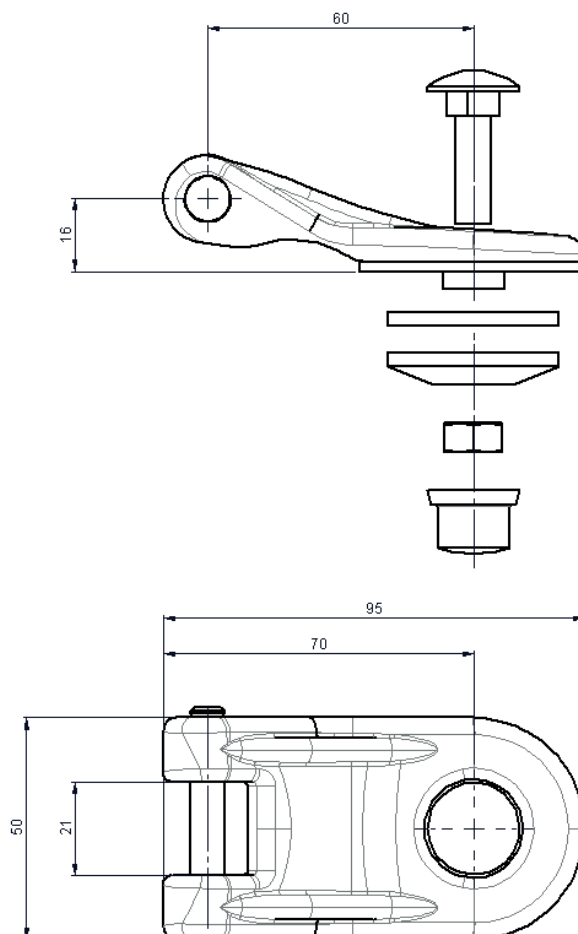
BORCHIA ART. 130317



## CERNIERA IN PLASTICA

PLASTIC HINGE

Art.146332



### CARATTERISTICHE:

- Materiale poliammide GF65UV
- Perno in acciaio inox (Con n°1 estremità ribadita e n°1 con seeger)
- Prestazioni meccaniche migliorate

### Forniti su richiesta:

- Vite M8x30
- Dado M8
- Copridado Art.130270



### FEATURES:

- Material polyamide GF65UV
- Inox (with one side riveted and one side with seeger)
- Improved mechanical performance

### Provide on request:

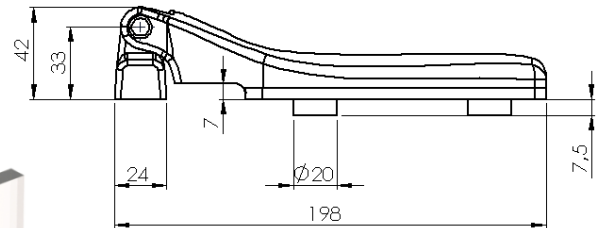
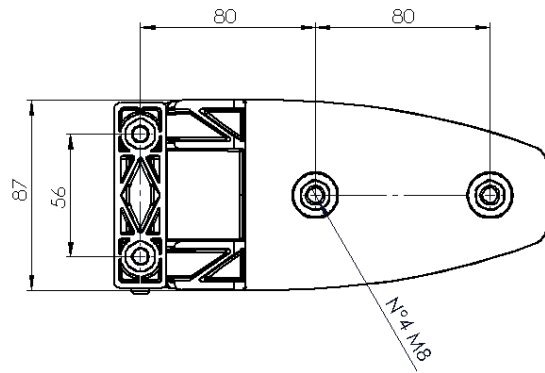
- Screw M8x30
- Nut M8
- Nut cover Art. 130270



# CERNIERA PORTA

DOOR HINGE

Art.142088/142095



Art.139308 - PIASTRA DI FISSAGGIO SPESSORE 2mm, VERNICIATA A POLVERE NERA CON GUARNIZIONE

Art. 139308 - FIXING BLACK POWDER COATED PLATE 2 mm THICKNESS WITH GASKET

## CARATTERISTICHE:

- Materiale poliamide F.V. 65 UV
- Prestazioni meccaniche migliorate
- Perno: inox AISI 304
- Guarnizione: TPE

## VERSIONI:

1. Art. 142095, entrambi i lati del perno sono ribaditi
2. Art. 142088, n°1 lato ribadito e n°1 lato con seeger

Art. 139308, piastra di fissaggio spessore 2 mm verniciata a polvere nera con guarnizione.



## FEATURES:

- Material polyamide GF65 UV
- Mechanical performance upgraded
- Pin: inox
- Gasket: TPE

## VERSION:

1. Art. 142095, both side of the pin are riveted
2. Art. 142088, n°1 is riveted and n°1 with seeger

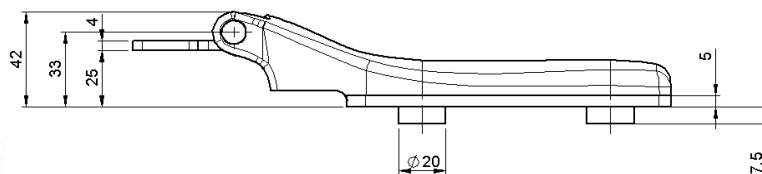
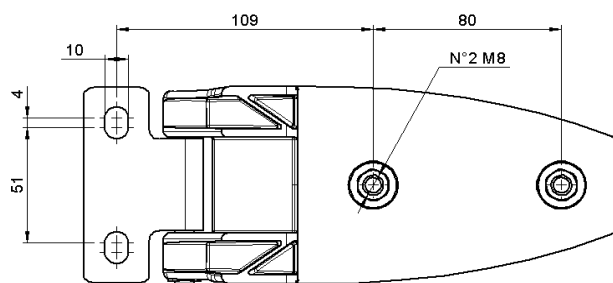
Art. 139308, fixing black powder coated plate 2 mm thickness with gasket.



# CERNIERA PORTA

DOOR HINGE

Art.142096



Art.139308 - PIASTRA DI FISSAGGIO SPESSORE 2mm,  
VERNICIATA A POLVERE NERA CON GUARNIZIONE

Art. 139308 - FIXING BLACK POWDER COATED PLATE 2 mm  
THICKNESS WITH GASKET

## CARATTERISTICHE:

- Materiale poliamide F.V. 65 UV
- Prestazioni meccaniche migliorate
- Perno: inox AISI 304
- Guarnizione: TPE
- Supporto fisso: acciaio verniciato poliesteri nero

Art. 139308, piastra di fissaggio spessore 2 mm  
verniciata a polvere nera con guarnizione.



## FEATURES:

- Material polyamide GF65 UV
- Mechanical performance upgraded
- Pin: inox
- Gasket: TPE
- Fixed support: black powder coated steel

Art. 139308, fixing black powder coated plate  
2 mm thickness with gasket.





### **CERNIERA PARTE MOBILE**

HINGE MOBILE PART

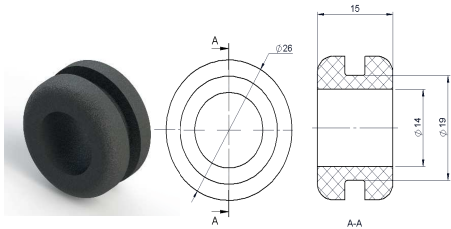
Art.146307



### **CERNIERA PARTE FISSA**

HINGE FIX PART

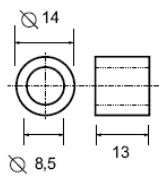
Art.146308



### **GOMMINO PROTEZIONE VETRO**

RUBBER GLASS PROTECTION

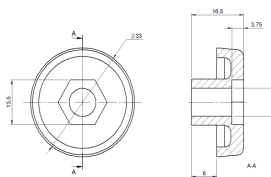
Art.130301



### **DISTANZIALE GOMMINO PROTEZIONE VETRO**

PROTECTION GLASS SPACER

Art.130302



### **DISTANZIALE TESTA ESAGONALE PROTEZIONE VETRO**

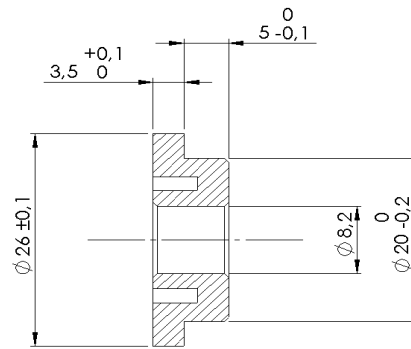
HEXAGONAL HEAD PROTECTION GLASS SPACER

Art.130314

# BOCCOLA DI CENTRAGGIO

CENTERING BUSH

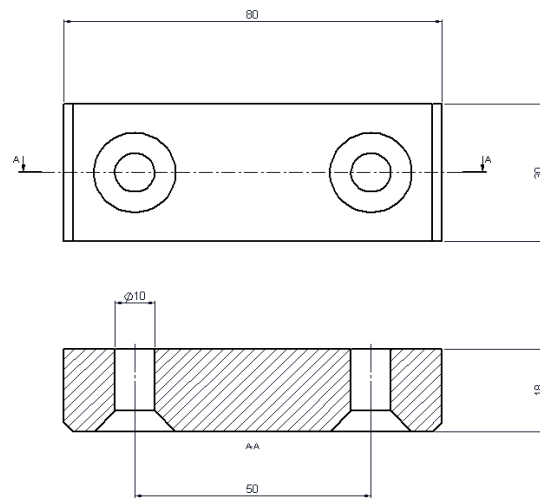
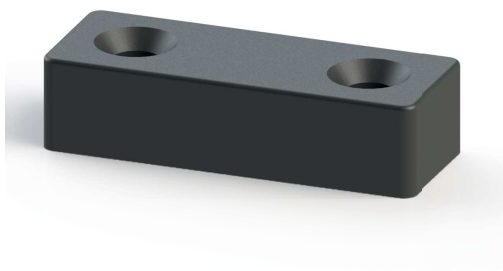
Art.130372



# TASSELLO DISTANZIALE PER CERNIERA

HINGE SPACER

Art.146305



# DISTANZIALE PER CERNIERA

HINGE SPACER

Art.130379

