



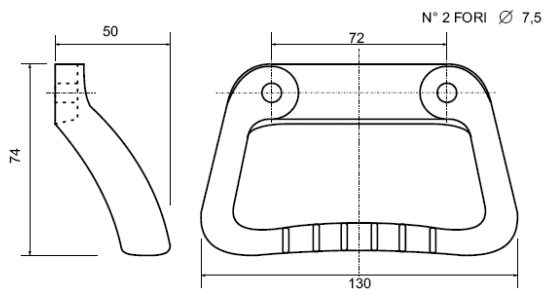
Accessori Cabina

Cabin Accessories

MANIGLIA APPIGLIO INTERNA

INTERNAL GRIP HANDLE

Art.127013



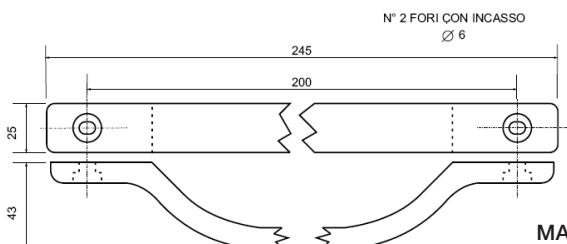
MATERIALE: POLIAMMIDE

MATERIAL POLYAMMIDE

MANIGLIA APPIGLIO INTERNA

INTERNAL GRIP HANDLE

Art.127010



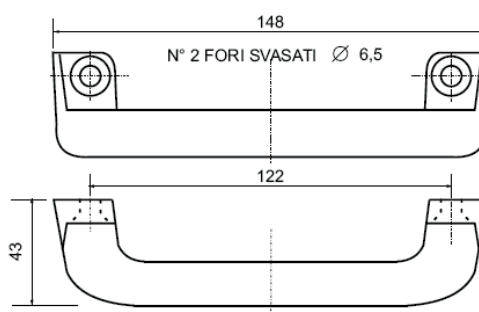
MATERIALE: POLIPROPILENE

MATERIAL POLYPROPYLENE

MANIGLIA APPIGLIO INTERNA

INTERNAL GRIP HANDLE

Art.127006



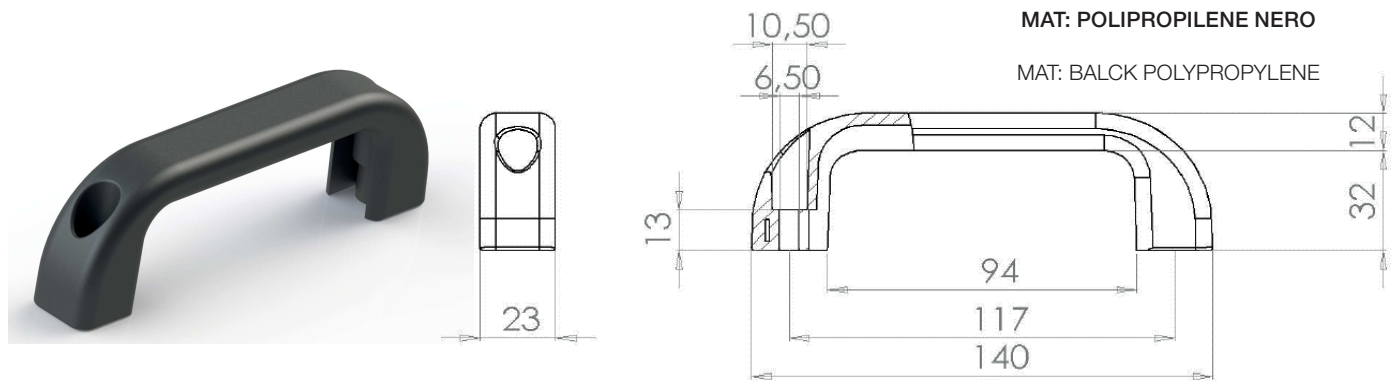
MATERIALE: POLIPROPILENE

MATERIAL POLYPROPYLENE

MANIGLIA APPIGLIO UNIVERSALE

UNIVERSAL GRIP HANDLE

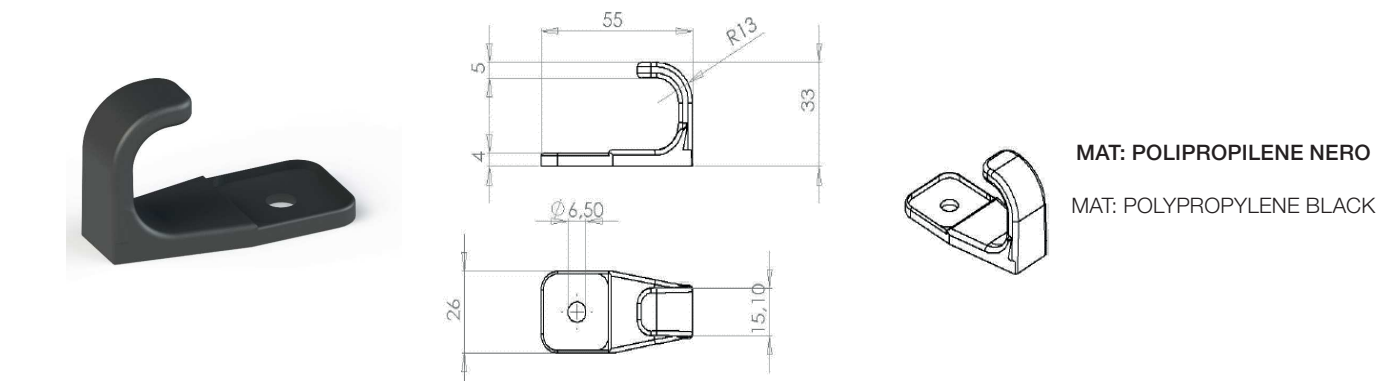
Art.127002



GANCIO APPENDIABITI

CLOTHES HANGER

Art.127003



POSSIBILI COMBINAZIONI TRA MANIGLIA E APPENDIABITI

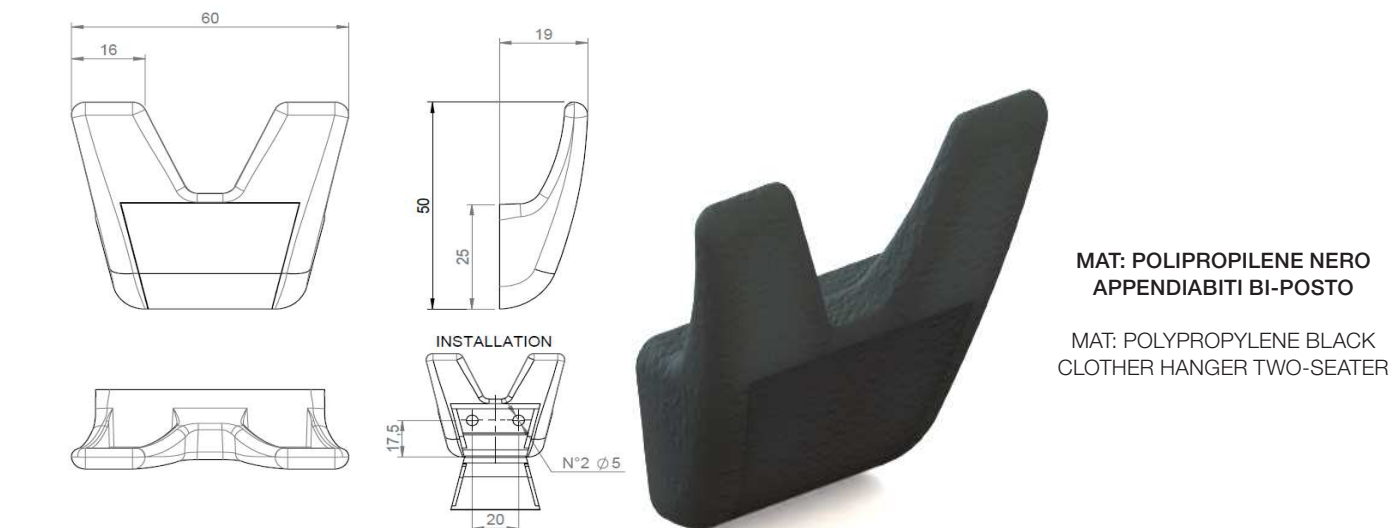
POSSIBLE COMBINATIONS BETWEEN HANDLE AND CLOTHES HANGER



Appendiabiti

CLOTHES HANGER

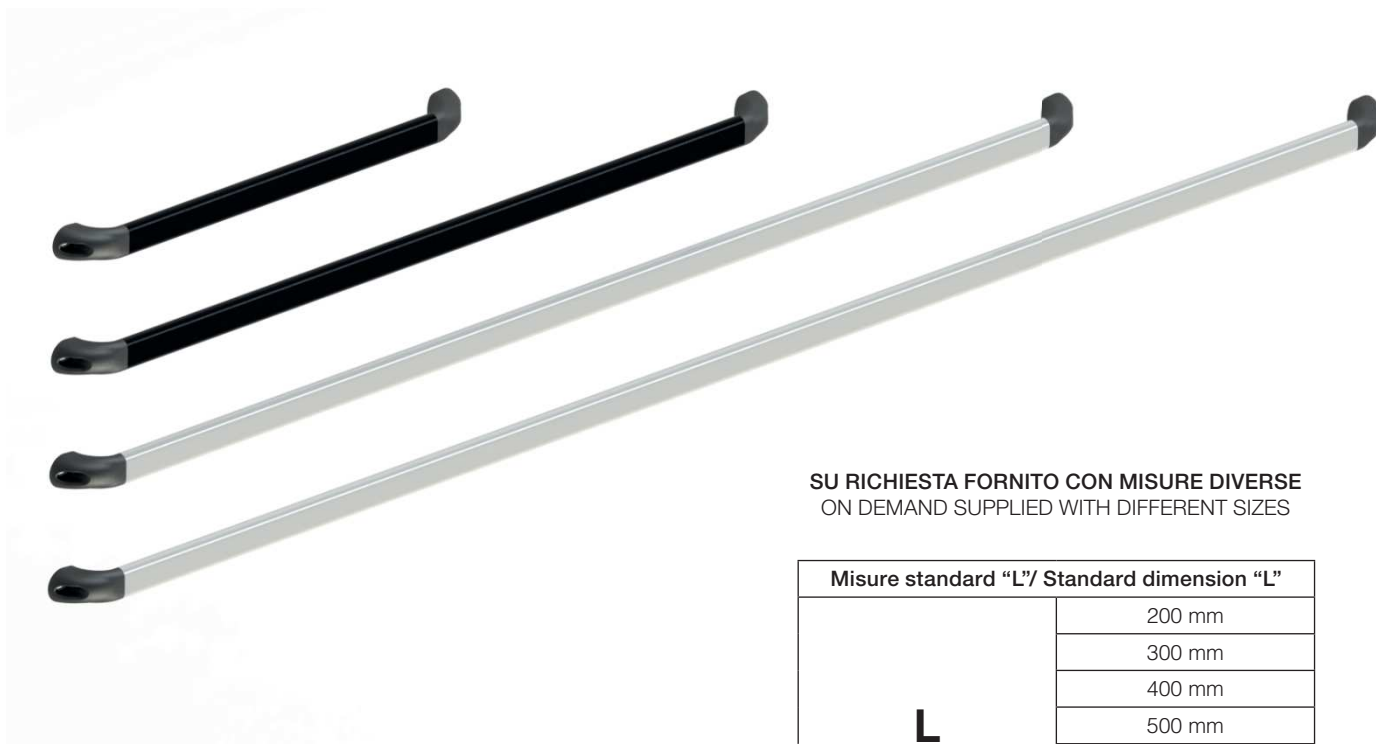
Art.126199



MANIGLIA-SCORRIMANO IN FERRO VERNICIATO

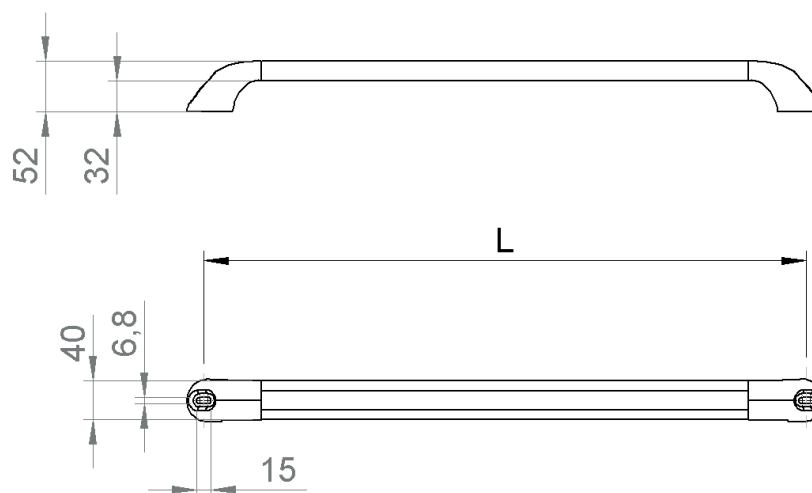
POWDER-COATED STEEL HANDLE-HANDRAIL

Art. 127016



SU RICHIESTA FORNITO CON MISURE DIVERSE
ON DEMAND SUPPLIED WITH DIFFERENT SIZES

Misure standard "L"/ Standard dimension "L"	
L	200 mm
	300 mm
	400 mm
	500 mm
	1000 mm
	1500 mm
	2000 mm MAX



CARATTERISTICHE:

- Struttura in ferro ovale 40x20 spessore 1.5mm verniciato poliesteri nero o bianco;
- Supporti di fissaggio in poliammide F.V. UV



FEATURES:

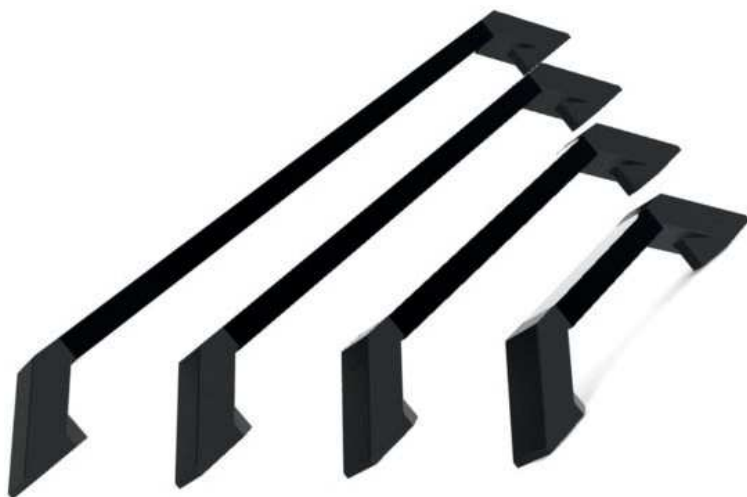
- Structure in oval iron 40x20 thickness 1.5mm black or white powder-coated;
- Fixing support polyamide GF UV.



MANIGLIA-SCORRIMANO IN FERRO VERNICIATO

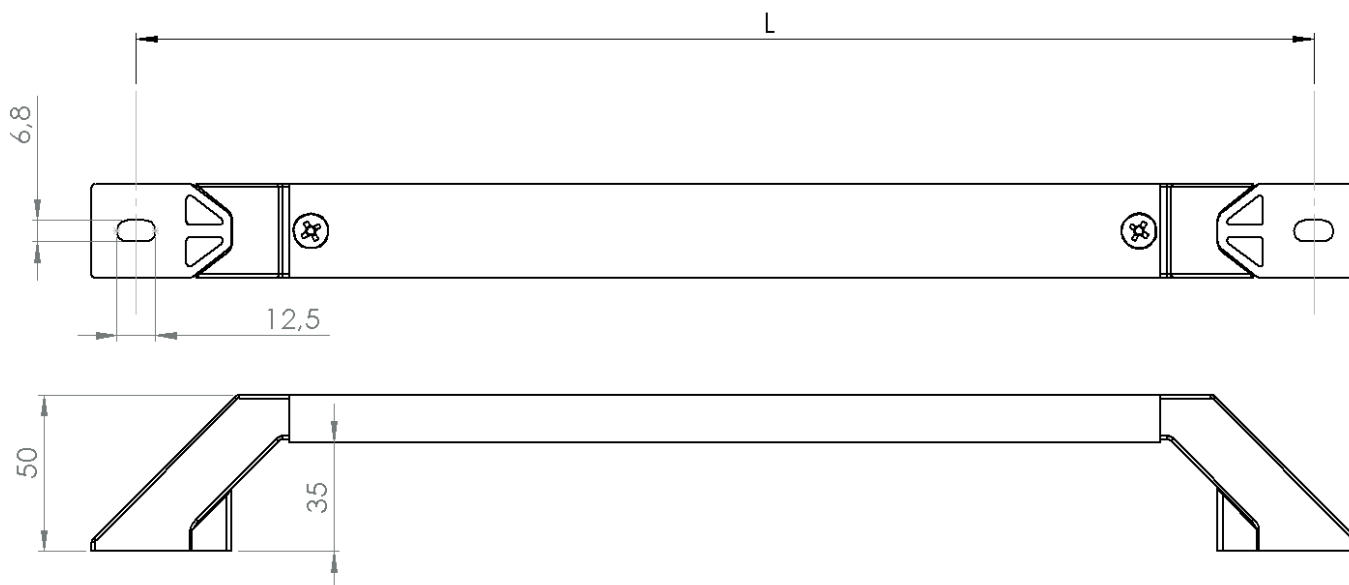
POWDER-COATED STEEL HANDLE-HANDRAIL

Art.127008



Interassi disponibili quota "L"		Available interassis "L"	
L	200mm	L	200mm
	300mm		300mm
	400mm		400mm
	500mm		500mm

SU RICHIESTA FORNITO CON MISURE DIVERSE
ON DEMAND SUPPLIED WITH DIFFERENT SIZES



CARATTERISTICHE:

- Barra in ferro 15x30x2 verniciato poliestere neri
- Supporti di fissaggio in poliammide F.V. UV



FEATURES:

- 15x30x2 iron bar Black powder coated steel
- Fixing supports in polyamide GF UV



ATTACCO MOLLE A GAS

GAS SPRING CONNECTION

Art. 146301 / 146302 / 146303



ART 146301:
KIT COMPLETO ATTACCO MOLLA A GAS

ART 146302:
KIT COMPOSTO DA CORPO ATTACCO MOLLA GAS, N°2
GUARNIZIONI E BORCHIA

ART 146303:
SOLO CORPO ATTACCO MOLLA A GAS

Art.146301:
COMPLETE GAS SPRING CONNECTION KIT

Art.146302:
KIT COMPOSED BY GAS SPRING CONNECTION BODY WITH 2
GASKETS AND 1 STUD

Art.146303:
ONLY GAS SPRING CONNECTION BODY

CARATTERISTICHE:

- Supporto e borchie: Poliammide F.V. U.V.
- Guarnizioni: in PVC 60 sh
- Perno: acciaio zincato



FEATURES:

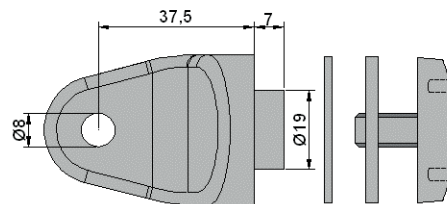
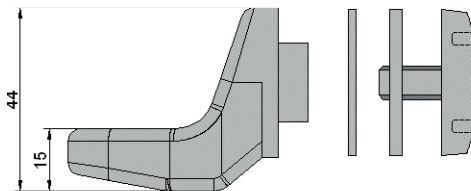
- Support and stud: Polyamide GF UV
- Gasket: PVC 60 sh
- Pin: Zinc plated steel



ATTACCO MOLLA GAS

GAS SPRING CONNECTION

Art.146304

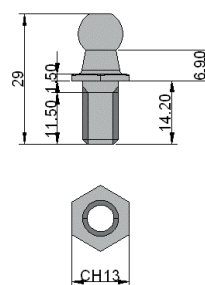
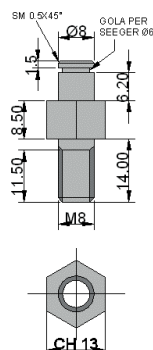


BORCHIA E CORPO IN
POLIAMMIDE F.V. UV
GUARNIZIONI IN PVC

STUD AND BODY:
POLYAMIDE GF UV
GASKETS: PVC

PER FISSAGGIO AD OCCHIELLO
Art.Art.129306
MATERIALE: ACCIAIO ZINCATO

FOR EYELET FIXING
Art.Art.129306
MATERIAL: ZINC PLATED STEEL



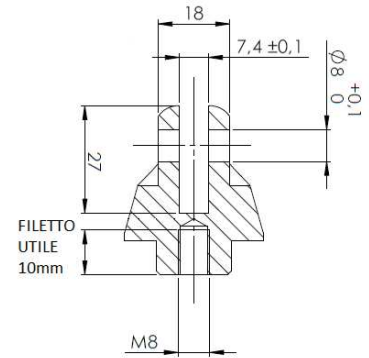
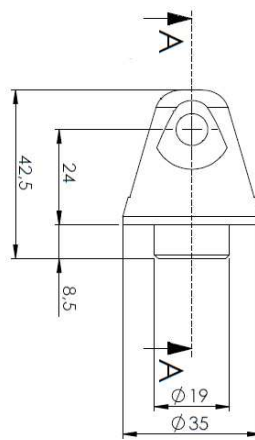
PER FISSAGGIO A SFERA
Art.129307
MATERIALE: ACCIAIO ZINCATO

FOR BALL FIXING
Art.129307
MATERIAL: ZINC PLATED STEEL

ATTACCHI MOLLE A GAS IN ACCIAIO

STEEL GAS SPRING ATTACHMENTS

Art.146292



CARATTERISTICHE:

- Materiale: acciaio zincato
A richiesta verniciato a polvere nero



FEATURES:

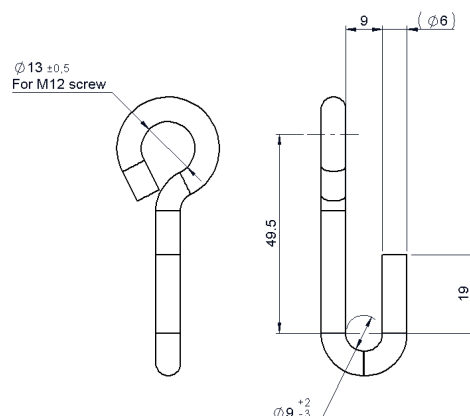
- Material: zinc plated steel
Black powder coated on request



CROCHET Ø13

CROCHET Ø13

Art.143023



CARATTERISTICHE:

- Materiale: acciaio armonico
- Finitura: zincato



FEATURES:

- Material: harmonious steel
- Finishing: zinc plated



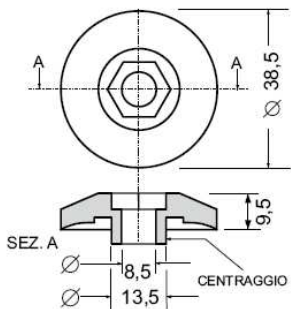
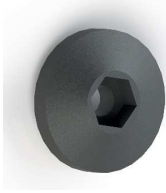
BORCHIE UNIVERSALI PER CABINE

UNIVERSAL STUD FOR CABINS

Art.130315

**BORCHIA FORO DIAM 8,5
SEDE ESAGONALE**

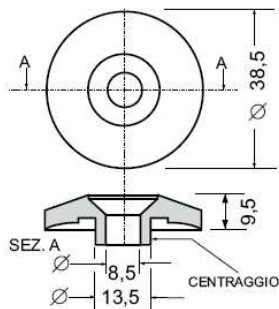
STUD WITH 8.5MM DIAMETER
HOLE AND HEXAGONAL SEAT



Art.130309

**BORCHIA FORO DIAM 8,5
SEDE SVASATA**

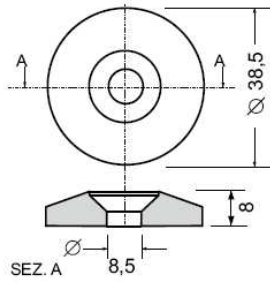
STUD WITH 8.5MM DIAMETER
HOLE AND FLARED SEAT



Art.130316

**BORCHIA FORO DIAM 8,5
SEDE SVASATA**

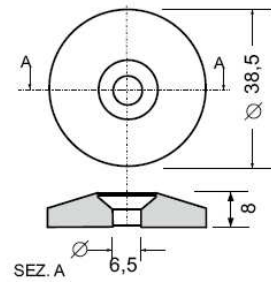
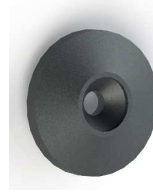
STUD WITH 8.5MM DIAMETER
HOLE AND FLARED SEAT



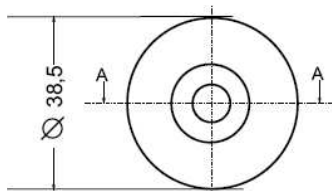
Art.130312

**BORCHIA FORO DIAM 6,5
SEDE SVASATA**

STUD WITH 6.5MM DIAMETER
HOLE AND FLARED SEAT

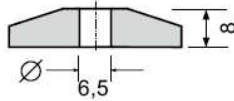


BORCHIE CON FORO PASSANTE STUD WITH HOLE



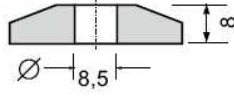
ART.130308 FORO DIAM 6,5

Art.130308 HOLE DIAMETER 6,5mm



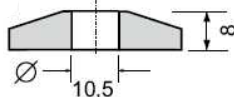
ART.130317 FORO DIAM 8,5

Art.130317 HOLE DIAMETER 8,5mm



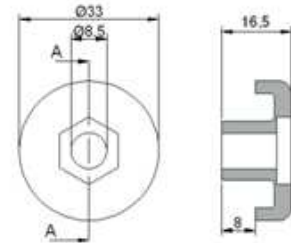
Art.130337 FORO DIAM 10,5

Art.130337 HOLE DIAMETER 10,5mm

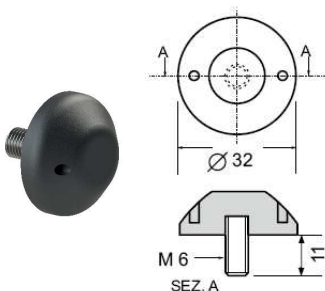


**Art.130314
DISTANZIALE TESTA ESAGONALE**
Art.130314
HEXAGONAL HEAD SPACER

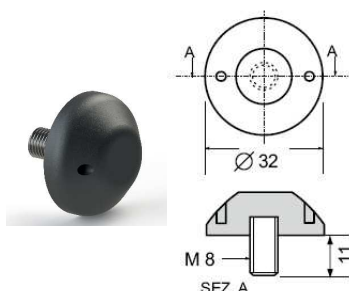
**Art.130311
DISTANZIALE TESTA SVASATA PER VITI M8**
Art.130311
WITH COUNTERSINK FOR M8 SCREWS



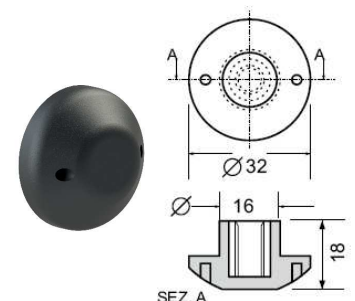
Art.130333
BORCHIA CON PERNO M6
STUD WITH PIN M6



Art.130305
BORCHIA CON PERNO M8
STUD WITH PIN M8



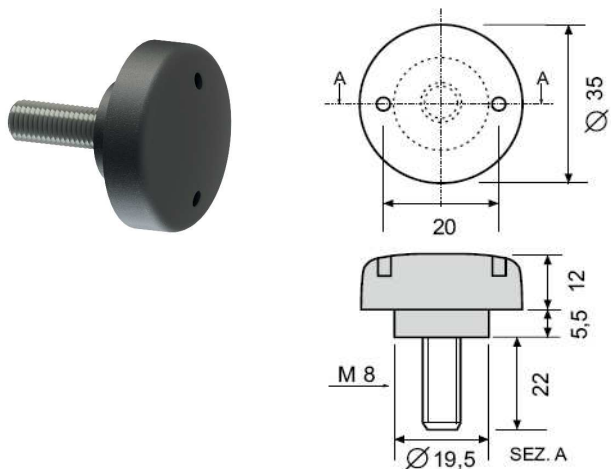
Art.130297
BORCHIA CON INSERTO M8
STUD WITH INSERT M8



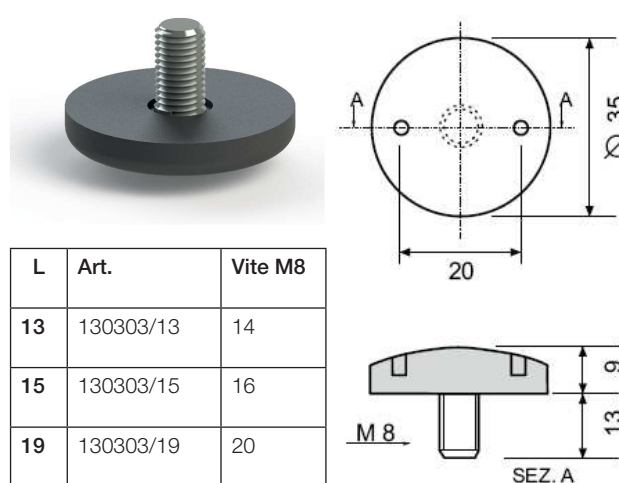
BORCHIE UNIVERSALI PER CABINE

UNIVERSAL STUDS FOR CABINS

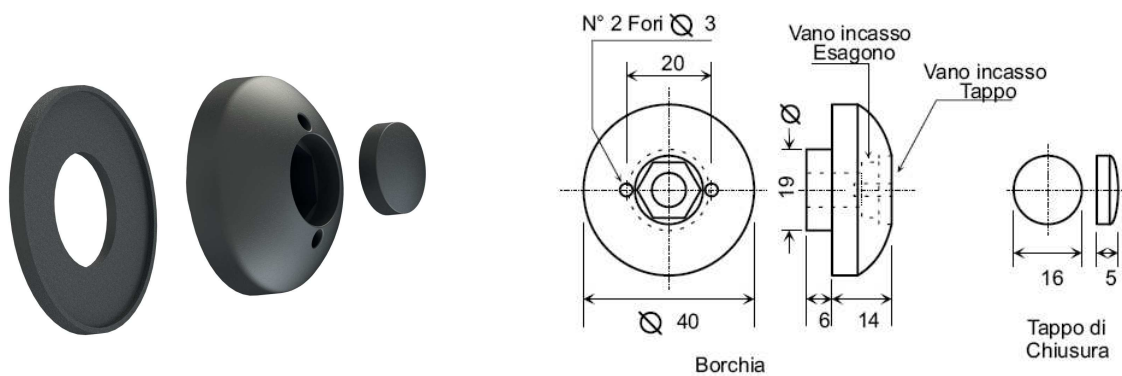
Art.130304
BORCHIA CON PERNO M8
STUD WITH PIN M8



Art.130303
BORCHIA CON PERNO M8
STUD WITH PIN M8



Art.130291
BORCHIA PER VITI M8 - COMPLETA DI TAPPO E GUARNIZIONE
STUDS FOR SCREWS M8 - COMPLETE OF PLUG AND GASKET



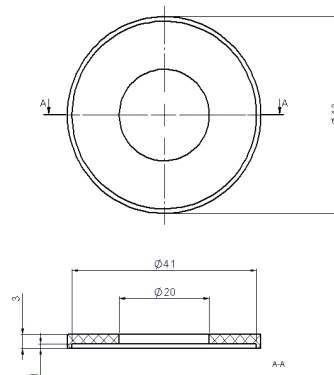
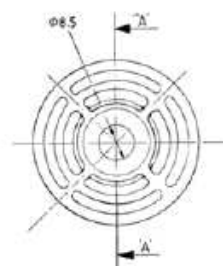
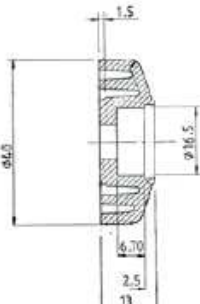
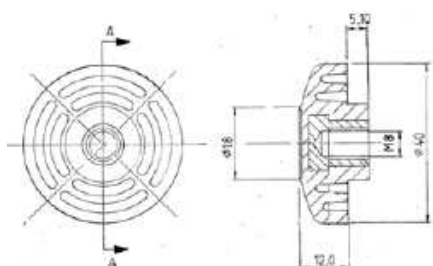
Art.130347 / Art.130382
BORCHIA CON INSERTO M8
(Art.130347-COME DA DISEGNO) /
BORCHIA CON INSERTO M6 (Art.130382)
STUD WITH INSERT M8 (Art.130347-AS DRAWING)
STUD WITH INSERT M6 (Art.130382)



Art.130348
BORCHIA CON INSERTO M8 CON TAPPO
STUD WITH INSERT M8 WITH CLOSING CAP



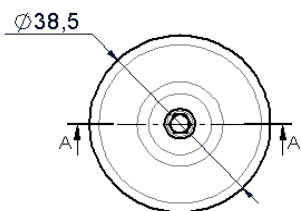
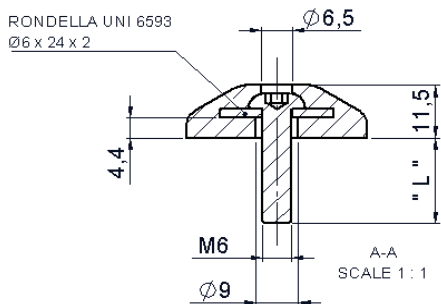
Art.130383
GUARNIZIONE IN GOMMA
RUBBER GASKET



BORCHIE UNIVERSALI PER CABINE

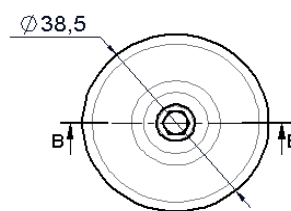
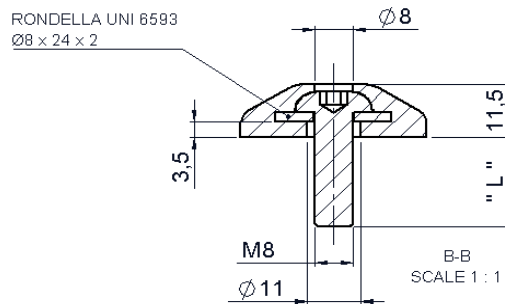
UNIVERSAL STUDS FOR CABINS

Art.130387
BORCHIA CON PERNO M6
STUD WITH PIN M6



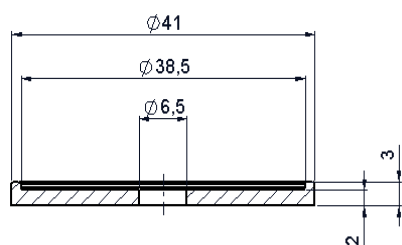
VITE/Screw UNI EN ISO 7380	" L "
M6 x 25	19
M6 x 30	24
M6 x 35	29

Art.130388
BORCHIA CON PERNO M8
STUD WITH PIN M8

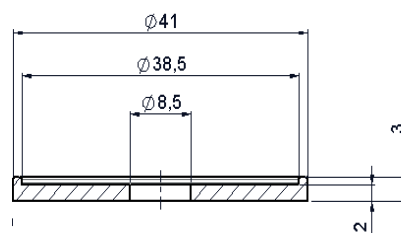


VITE/Screw UNI EN ISO 7380	" L "
M8 x 25	20
M8 x 30	25
M8 x 35	30
M8 x 45	40

Art.130389
GUARNIZIONE IN GOMMA
RUBBER GASKET



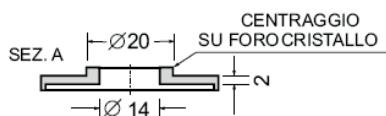
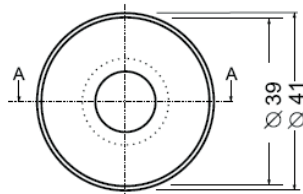
Art.130390
GUARNIZIONE IN GOMMA
RUBBER GASKET



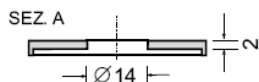
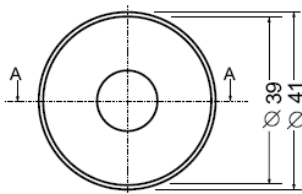
GUARNIZIONI UNIVERSALI PER CABINE

UNIVERSAL GASKET FOR CABINS

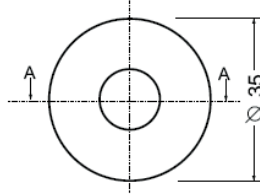
Art.130310
GUARNIZIONE IN PVC
PVC GASKET



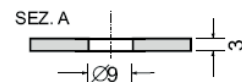
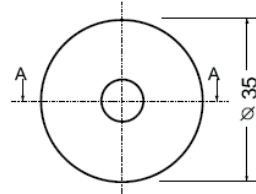
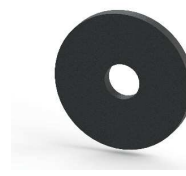
Art.130319
GUARNIZIONE IN PVC
PVC GASKET



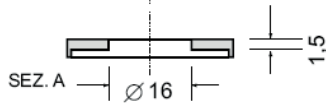
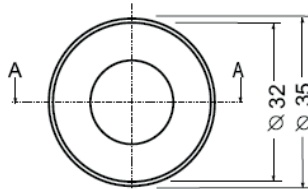
Art.130313
GUARNIZIONE IN PVC
PVC GASKET



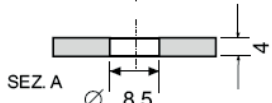
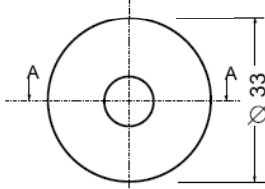
Art.130318
GUARNIZIONE IN PVC
PVC GASKET



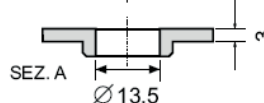
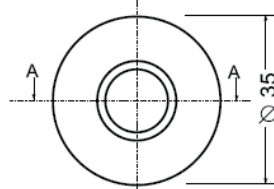
Art.130321
GUARNIZIONE IN PVC
PVC GASKET



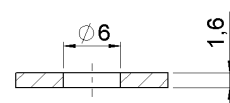
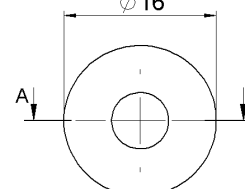
Art.130324
GUARNIZIONE IN PVC
PVC GASKET



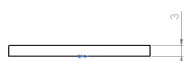
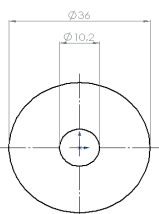
Art.130295
GUARNIZIONE IN TPU
TPU GASKET



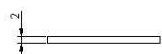
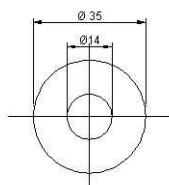
Art.130292
GUARNIZIONE IN PVC
PVC GASKET



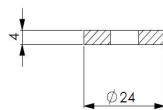
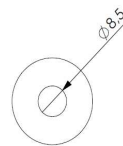
Art.130349
GUARNIZIONE IN GOMMA
RUBBER GASKET



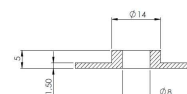
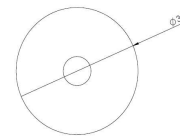
Art.130344
GUARNIZIONE IN GOMMA
RUBBER GASKET



Art.130361
GUARNIZIONE IN GOMMA
RUBBER GASKET



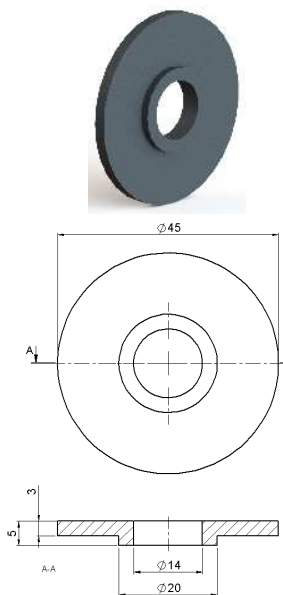
Art.130374
GUARNIZIONE IN GOMMA
RUBBER GASKET



GUARNIZIONI E DISTANZIALI UNIVERSALI PER CABINE

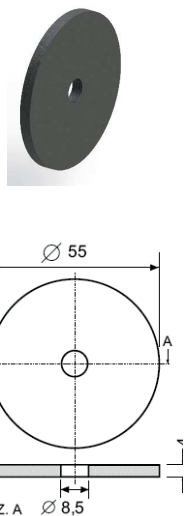
UNIVERSAL GASKETS AND SPACERS FOR CABINS

Art.130354
GUARNIZIONE IN GOMMA
 RUBBER GASKET

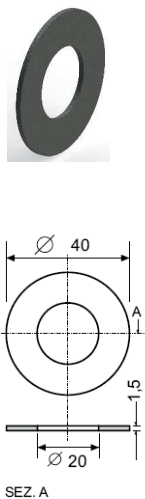


GUARNIZIONI 70 SH
 PVC 70 Sh GASKETS

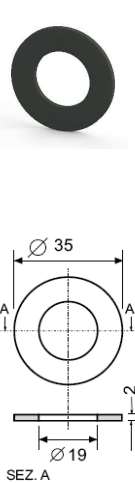
Art.130340



Art.130341

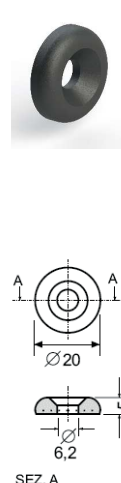


Art.130342

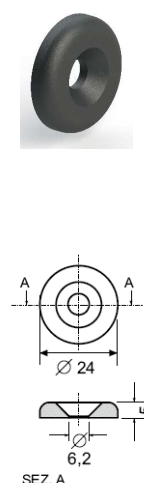


SOTTOVITE | SEDE SVASATA
 UNDER-SLEEVE / FLARED SEAT

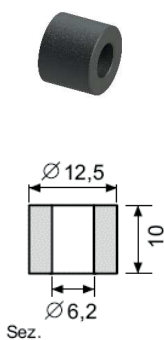
Art.130299



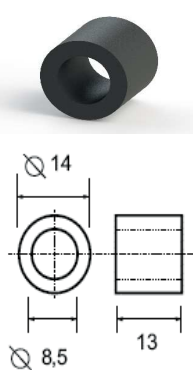
Art.130300



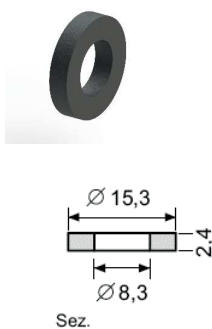
Art.130294
DISTANZIALE
 SPACER



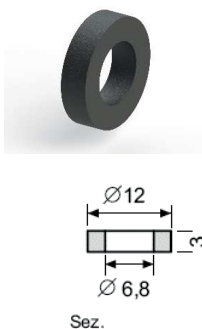
Art.130302
DISTANZIALE
 SPACER



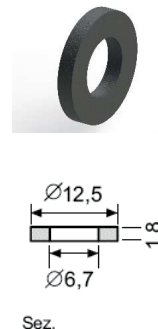
Art.130293
DISTANZIALE
 SPACER



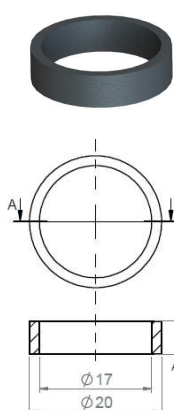
Art.130285
DISTANZIALE
 SPACER



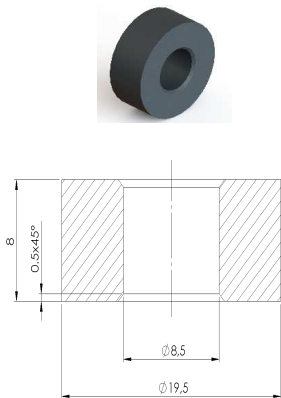
Art.130288
DISTANZIALE
 SPACER



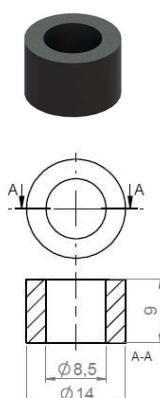
Art.130266
DISTANZIALE
 SPACER



Art.130265
DISTANZIALE
 SPACER



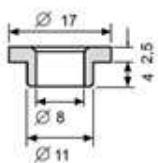
Art.130267
DISTANZIALE
 SPACER



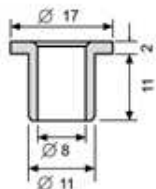
GUARNIZIONI E DISTANZIALI UNIVERSALI PER CABINE

UNIVERSAL GASKETS AND SPACERS FOR CABINS

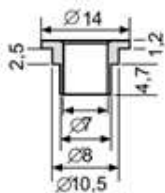
Art.130284
DISTANZIALE
SPACER



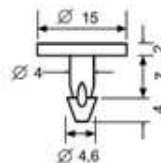
Art.130287
DISTANZIALE
SPACER



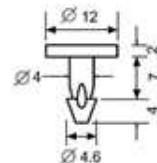
Art.130286
DISTANZIALE
SPACER



Art.130273
BOTTONE A SCATTO
SNAP BUTTON



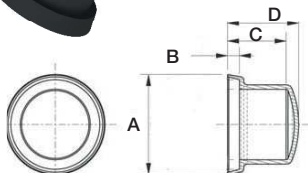
Art.130274
BOTTONE A SCATTO
SNAP BUTTON



COMPONENTI VARI

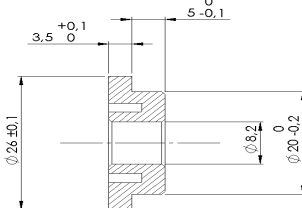
VARIOUS COMPONENT

M8 (Art.130270) - M10 (Art.130272)
COPRIDADO
NUT-COVER M8 AND M10

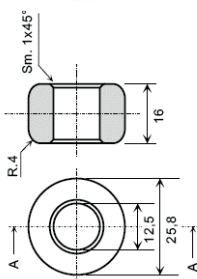


	A	B	C	D
M8	13	2,3	12	15
M10	17	2,7	14	18

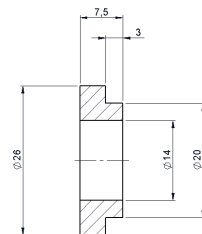
Art.130372
BOCCOLA DI
CENTRAGGIO
CENTERING BUSH



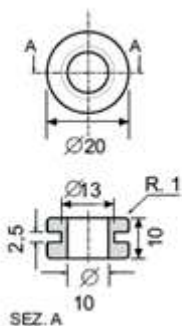
Art.20003
RULLO DI SCORRIMENTO
SLIDING ROLL



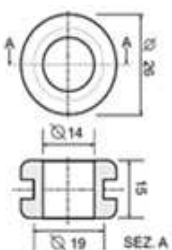
Art.130346
GOMMINO PROTEZIONE VETRO
PROTECTION GLASS RUBBER



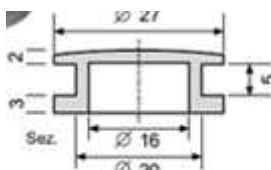
Art.130290
GOMMINO PROTEZIONE VETRO
PROTECTION GLASS RUBBER



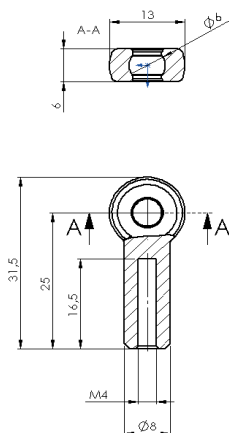
Art.130301
GOMMINO PROTEZIONE VETRO
PROTECTION GLASS RUBBER



Art.130296
TAPPO CHIUSURA FORI
CLOSING HOLES PLUG



ART.129017
TERMINALE FILETTATO REGISTRABILE
PER PERNO SFERA Ø6
THREADED TERMINAL ADJUSTABLE FOR
BALL PIN Ø6 ART.129017



COMPONENTI VARI

VARIOUS COMPONENT

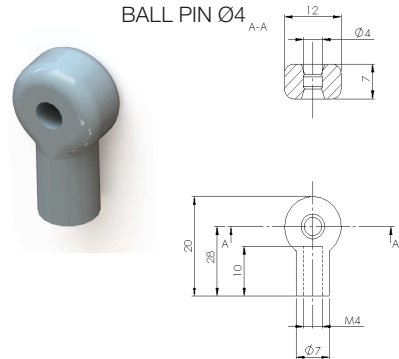
Art.130380
GUARNIZIONE
PER BOCCOLA ZAMA M20x1
GASKET
FOR ZAMA BUSH M20x1



Art.130381
GUARNIZIONE
PER BOCCOLA ZAMA M22x1
GASKET
FOR ZAMA BUSH M22x1



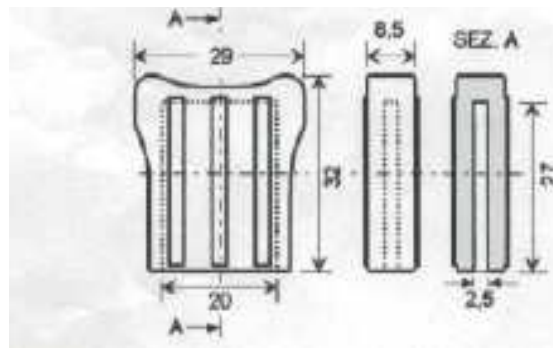
ART.129000
TERMINALE FILETTATO REGISTRABILE PER
PERNO SFERA Ø4 ART.129000
THREADED TERMINAL ADJUSTABLE FOR
BALL PIN Ø4



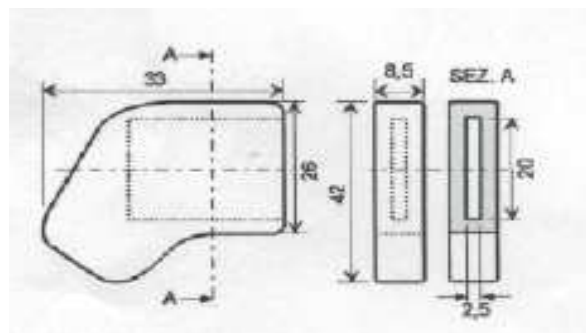
POMELLI PROTETTIVI LEVE SERRATURE

PROTECTIVE KNOBS FOR LEVER LATCHES

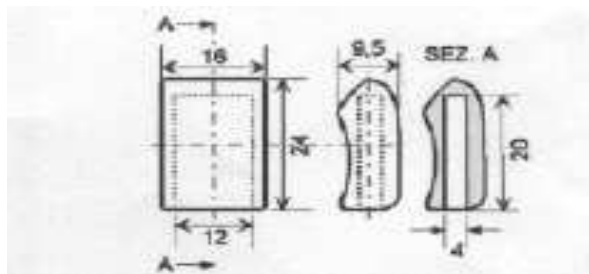
Art.144999
Mat.: TPE



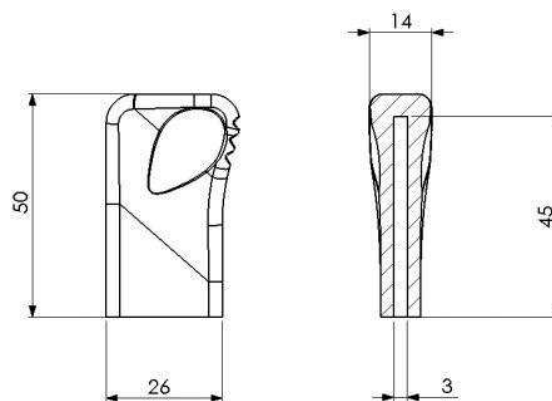
Art.145000
Mat.: TPE



Art.144998
Mat.: TPE



Art.144997
Mat.: TPE

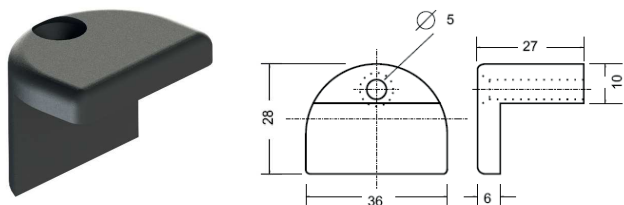


BLOCCHETTI FISSAGGIO VETRO

GLASS FIXING BLOCKS

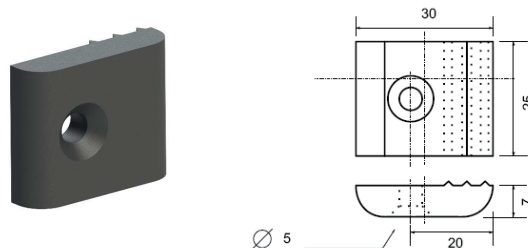
Art.145312

BLOCCHETTO FISSAGGIO VETRO
GLASS FIXING BLOCKS
MAT. POLIAMIDE - POLYAMIDE GF UV



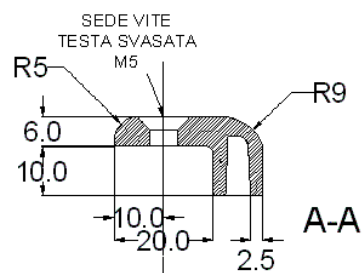
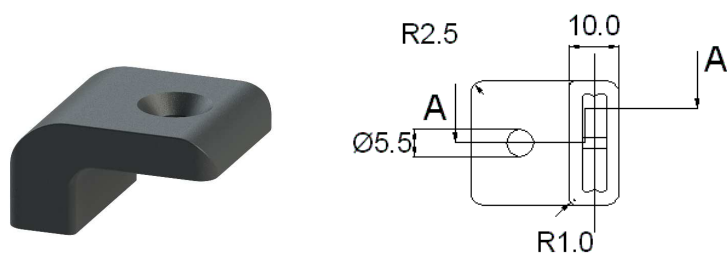
Art.145298

BLOCCHETTO FISSAGGIO CRISTALLI IN PIANO
FLAT GLASS FIXING BLOCK
MAT. POLIAMIDE - POLYAMIDE GF UV



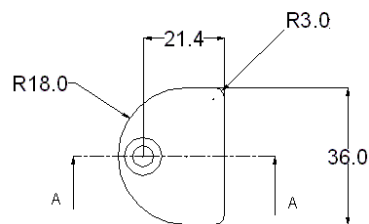
Art.145295

BLOCCHETTO FISSAGGIO VETRO
GLASS FIXING BLOCKS
MAT. POLIAMIDE - POLYAMIDE GF UV



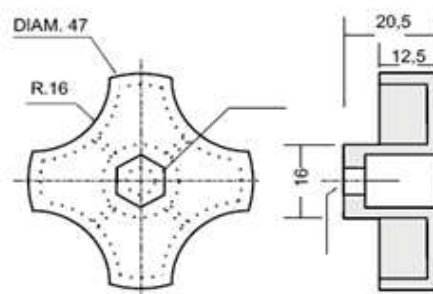
Art.145294

BLOCCHETTO FISSAGGIO VETRO
GLASS FIXING BLOCKS
MAT. POLIAMIDE - POLYAMIDE GF UV



Art.130036

POMELLO UNIVERSALE
UNIVERSAL KNOB
MAT. POLIAMIDE - POLYAMIDE GF UV



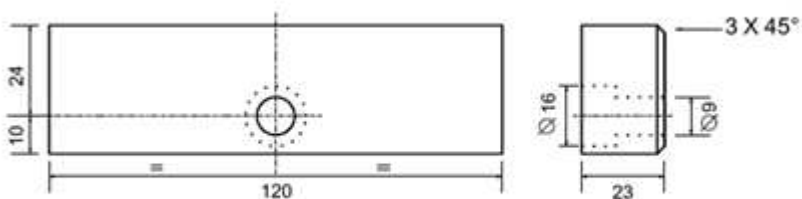
PARACOLPI IN GOMMA TERMOPLASTICA

THERMOPLASTIC RUBBER BUMPERS

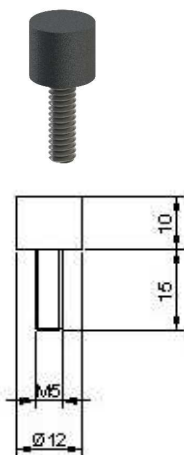
Art. 130053



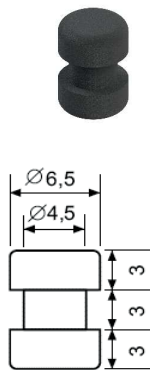
Art.130053
TASSELLO PARACOLPI
BUMPER GUSSET



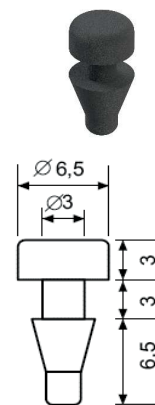
Art.138313
PARACOLPI
BUMPER



Art.130352
PARACOLPI
BUMPER



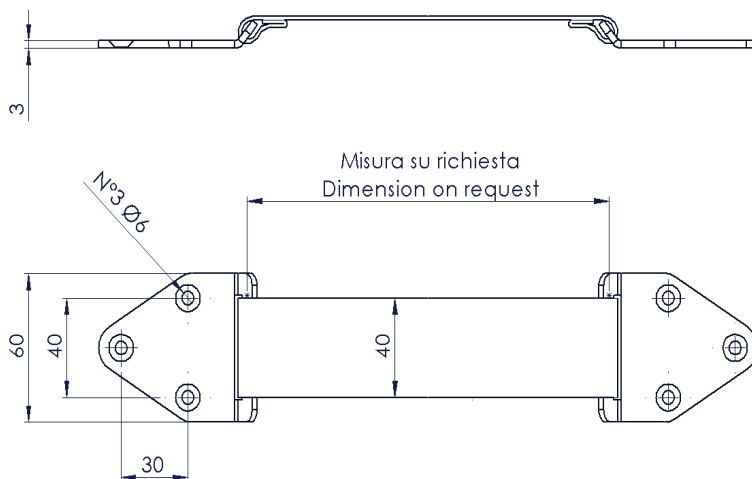
Art.130334
PARACOLPI
BUMPER



TIRANTE PORTA

DOOR PULLER

Art. 142099 / 142099-2 / 142099-3 / 142100



- Art.142099: SPESSORE SINGOLO
LUNGHEZZA : 160mm (COME DISEGNO)
- Art.142099/2: SPESSORE DOPPIO
LUNGHEZZA : 160mm
- Art.142099/3: SPESSORE TRIPLO
LUNGHEZZA : 160mm
- Art.142100 : LUNGHEZZA : 140mm
- Art.142099: SINGLE THICKNESS
LENGHT : 160mm (AS THE IMAGE)
- Art.142099/2: DOUBLE THICKNESS
LENGHT : 160mm
- Art.142099/3: TRIPLE THICKNESS
LENGHT : 160mm
- Art.142100: Lenght: 140mm

CARATTERISTICHE:

- Staffe: acciaio 3mm zincato
- Tirante in nylon (colore nero)



FEATURES:

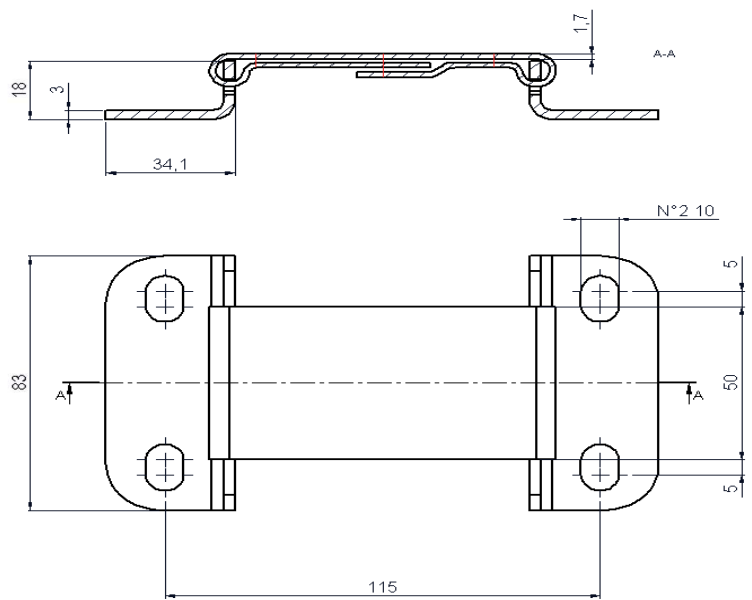
- Brackets: 3mm zinc plated steel
- Tie rod: nylon (color black)



TIRANTE PORTA

DOOR PULLER

Art. 129081



CARATTERISTICHE:

- Staffe: acciaio 3mm zincato
- Tirante in nylon nero



FEATURES:

- Brackets: 3mm zinc plated steel
- Tie rod: black nylon



PORTA THERMOS – PORTA BOTTIGLIE

THERMOS HOLDER - BOTTLE HOLDER

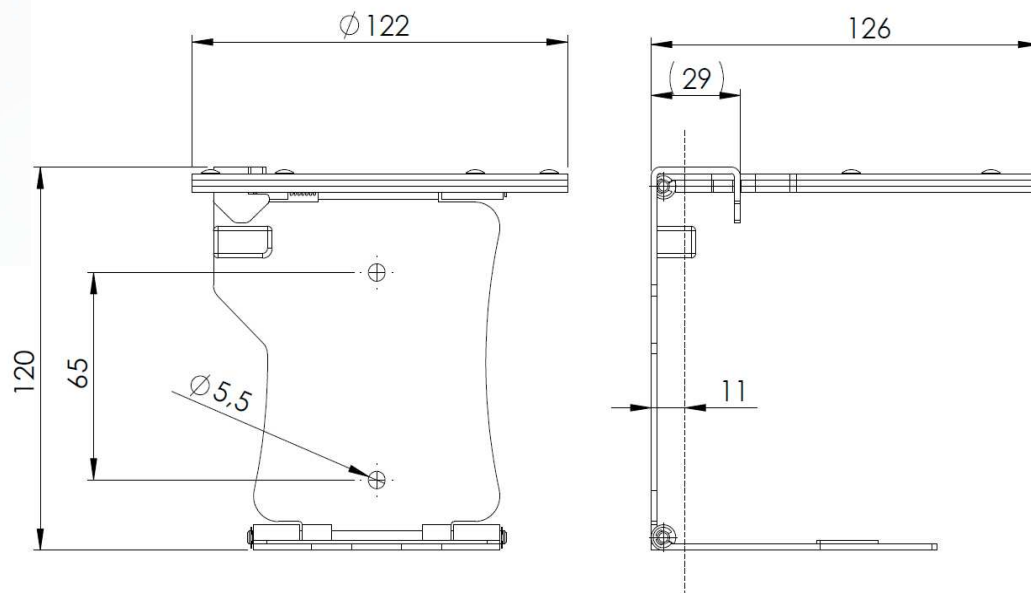
Art. 166001



APERTO
OPEN



CHIUSO
CLOSE



ESEMPIO DI UTILIZZO CON BOTTIGLIETTA DI PLASTICA
E PORTATHERMOS

EXAMPLE OF USE WITH A PLASTIC BOTTLE
AND THERMOS HOLDER

CARATTERISTICHE:

- Struttura in acciaio verniciato nero;
- Possibilita' di utilizzo per bottiglie / borracce / thermos (Da diametro 60mm a 90mm).



FEATURES:

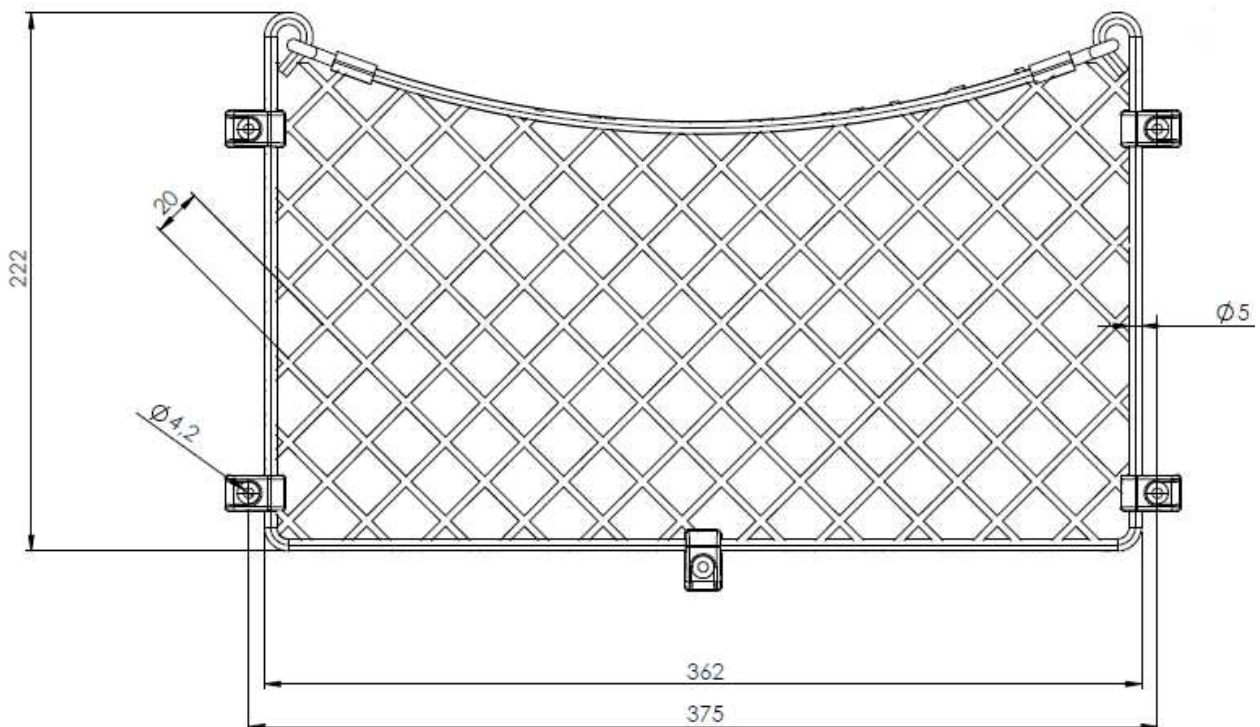
- Black powder coated steel;
- Possibility of use for bottles / water bottles / thermos (diameter 60mm - 90mm).



PORTA DOCUMENTI

DOCUMENT HOLDER

Art. 166002



CARATTERISTICHE:

- Struttura: acciaio verniciato nero
- Rete elastica: fibre di pp
- Blocchetto di fissaggio: poliammide nero



FEATURES:

- Structure: black powder coated steel
- Elastic net: pp
- Fixing blocks: polyamide black

