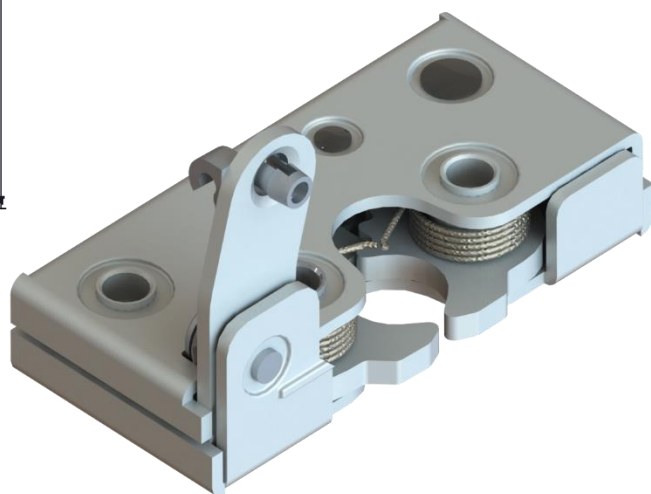
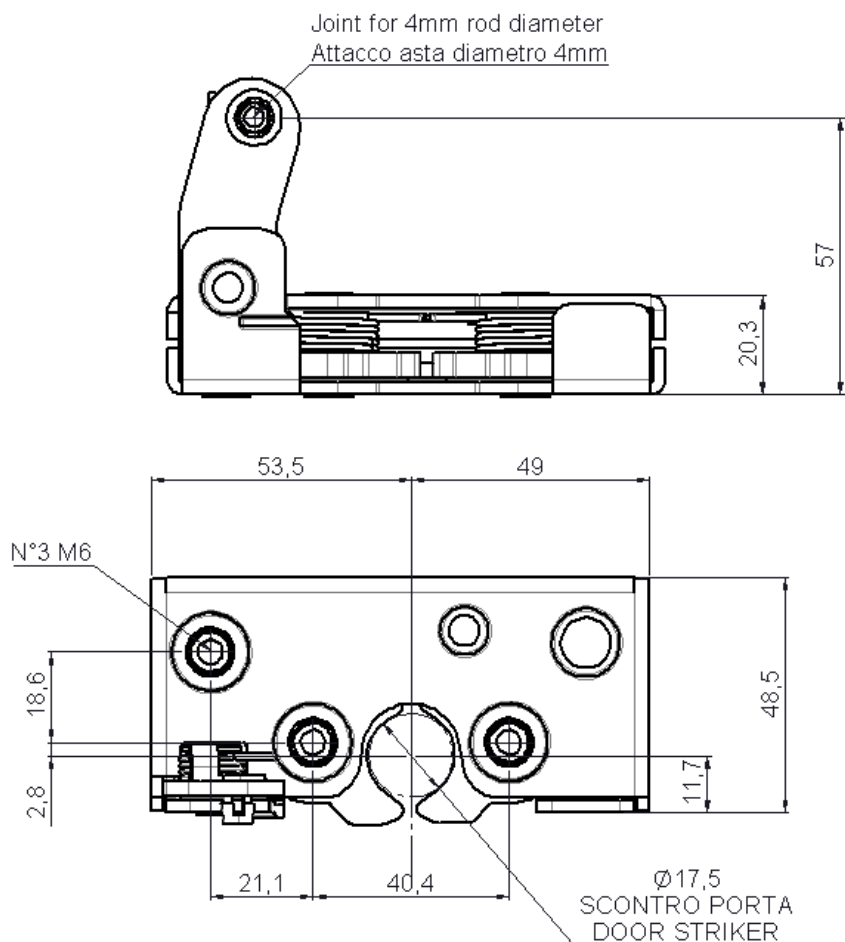


## CHIUSURA SR20

### CLOSURE SR20

Art.136257 / 137257



L'immagine rappresenta la chiusura destra Art. 136257  
The picture represent the right closure Art. 136257

#### CARATTERISTICHE:

- Struttura: acciaio zincato;
- Settori carbonitrurati e zincati;
- Chiusura a doppio rotore;
- Scontro porta Ø17 mm.



#### FEATURES:

- Structure: zinc plated steel;
- Sectors carbonitrided and zinc plated;
- Double rotor closure;
- Ø17 mm door strike.

